

# 2017

# MAUERWERK KALENDER



Sonderdruck:

Bauphysikalische und befestigungs-  
technische Anforderungen an die  
Montage von Fenstern und Türen

Jürgen Küenzlen, Marc Klatecki,  
Eckehard Scheller und Rainer Becker

2017

# MAUERWERK KALENDER

---

**Sonderdruck:  
Bauphysikalische und  
befestigungstechnische  
Anforderungen an die  
Montage von Fenstern  
und Türen**

---

**Jürgen Küenzlen,  
Marc Klatecki,  
Eckehard Scheller  
und Rainer Becker**

# I Bauphysikalische und befestigungstechnische Anforderungen an die Montage von Fenstern und Türen

Jürgen Küenzlen, Künzelsau; Marc Klatecki, Kassel; Eckehard Scheller, Künzelsau und Rainer Becker, Dortmund

1	Einleitung .....	5	8.2	Leitfaden zur Planung und Ausführung der Montage von Fenstern und Haustüren .....	28
2	Bauphysikalische Anforderungen – Einführung .....	6	8.2.1	Standardfall .....	28
2.1	Grundsätzliches .....	6	8.2.2	Sonderfall 1 .....	28
2.2	Einwirkungen auf Fenster und Fenstertüren .....	6	8.2.3	Sonderfall 2 .....	28
2.3	Grundlagen der Anschlussausbildung ...	7	8.2.4	Korrosionsschutz .....	29
3	Bauphysikalische Anforderungen an Fenster und Fenstertüren .....	7	8.3	Allgemeine Technische Vertragsbedingungen für Bauleistungen .....	29
3.1	Anforderungen an den Wärmeschutz ...	7	8.4	Normenreihe DIN 18008 „Glas im Bauwesen“ .....	29
3.2	Anforderungen an den Mindestwärmeschutz .....	9	8.4.1	Allgemeines .....	29
3.3	Anforderungen an den sommerlichen Wärmeschutz .....	10	8.4.2	DIN 18008, Teil 1 und Teil 2: Linienförmig gelagerte Verglasungen ....	29
3.4	Anforderungen an die Luftdichtheit ...	11	8.4.3	DIN 18008, Teil 4 – Regelungen für absturzsichernde Verglasungen .....	30
3.5	Anforderungen an den Schlagregenschutz .....	11	8.5	Produktnorm DIN EN 14351-1:2010-08 .	30
3.6	Anforderungen an den Schallschutz ...	13	8.6	DIN 18055: Anforderungen und Empfehlungen an Fenster und Außentüren .....	31
3.7	Anforderungen im Altbau .....	15	8.6.1	Allgemeines .....	31
4	Berechnung wärmeschutztechnischer Kennwerte .....	16	8.6.2	Merkmale, die ein Fenster erfüllen muss .	32
5	Fugenausbildung .....	16	8.7	ift-Richtlinie MO-02/1 .....	35
5.1	Allgemeines .....	16	8.7.1	Allgemeines .....	35
5.2	Neubau .....	17	8.7.2	Anwendungsbereich .....	36
5.2.1	Kopplungsfugen .....	18	8.7.3	Weitere Regelungen .....	36
5.2.2	Abdichtung von Schwellenkonstruktionen .....	18	9	Einwirkungen auf ein Fenster .....	36
5.2.3	Ausführung des Fensterbankanschlusses und der Fensterbank .....	20	10	Prüfung von Befestigern für Fenster am Gesamtsystem .....	37
6	Praktische Umsetzung .....	21	10.1	Widerstandsfähigkeit bei Windlast .....	40
6.1	Energetisch optimierter Fenstereinbau im Neubau .....	21	10.1.1	Auswirkung der Windbelastungen bei einflügeligen Elementen .....	41
6.2	Sicherstellung des Mindestwärmeschutzes im Altbau .....	21	10.1.2	Auswirkung der Windbelastungen bei einem zweiflügeligen Element .....	44
6.3	Leitdetails für die Anschlussausbildung im Neubau .....	24	10.1.3	Auswirkung der Windbelastungen bei einem zweiflügeligen Element mit Profilverbretterungen .....	46
6.4	Leitdetails für die Anschlussausbildung im Altbau .....	24	10.2	Bedienkräfte nach DIN EN 13115 .....	47
7	Anforderungen an die mechanische Befestigung: Einführung – Definition „Fenster“ .....	27	10.3	Mechanische Festigkeit nach DIN EN 13115 .....	47
8	Regelwerke .....	27	10.4	Dauerfunktion nach DIN EN 12400 ....	49
8.1	Allgemeine Anforderungen an die Dübeltechnik .....	27	10.4.1	Prüfung von Fenstern und Fenstertüren .	50
			10.4.2	Prüfung von Haustüren .....	50
			10.5	Differenzklimaverhalten nach DIN EN 13420 .....	50
			10.6	Stoßfestigkeit nach DIN EN 13049 .....	52

11	Abschätzung der Einwirkungen auf die Fensterbefestiger .....	52	14.2.6	„Nachweiskette“ von absturzsichernden Fensterelementen .....	72
11.1	Rechenbeispiel – Allgemeines .....	52	14.3	ETB-Richtlinie – Bauteile, die gegen Absturz sichern .....	72
11.2	Lastermittlung .....	53	14.3.1	Allgemeines .....	72
11.3	Trag- und Distanzklötze .....	54	14.3.2	Horizontale, statische Lasten .....	73
11.4	Einwirkung aus Windlast .....	55	14.3.3	Stoßartige Belastung .....	73
11.4.1	Allgemeines .....	55	14.4	Befestigung am Bauwerk .....	73
11.4.2	Fortsetzung Beispiel .....	55	14.5	Nachweisführung für die Befestigung ..	74
11.4.3	Einfluss der Achsabstände bei umlaufender oder rein seitlicher Befestigung .....	56	14.5.1	Allgemeines .....	74
12	Konzept zur Ermittlung der Tragfähigkeit eines Fensterbefestigers .....	58	14.5.2	Nachweis der horizontalen, statischen Belastung .....	75
12.1	Allgemeines .....	58	14.5.3	Nachweis der stoßartigen Belastung .....	78
12.2	Statisches Modell .....	58	14.6	Bemessungsbeispiel .....	79
12.2.1	Lastweiterleitung aus dem Blendrahmen in den Fensterbefestiger .....	58	14.6.1	Allgemeine Hinweise .....	79
12.2.2	Lastweiterleitung aus dem Fensterbefestiger in den Verankerungsgrund .....	59	14.6.2	Ausgangsdaten .....	79
12.2.3	Betrachtung der unterschiedlichen Versagensstellen .....	61	14.6.3	Nachweis Brüstungsverglasung .....	79
12.2.4	Verifizierung des statischen Modells der Quertragfähigkeit der Schraube im Verankerungsgrund anhand von Versuchen .....	62	14.6.4	Nachweis der unmittelbaren Glasbefestigung .....	80
13	Bemessung am Beispiel der AMO-Combi-Schraube .....	65	14.6.5	Nachweis des Brüstungsriegels .....	80
13.1	Allgemeines .....	65	14.6.6	Nachweis Verbindung Brüstungsriegel an Fensterrahmen .....	80
13.2	Windlast .....	65	14.6.7	Nachweis Fensterrahmen .....	80
13.3	Überlagerung horizontale Nutzlast plus Last aus 90° geöffnetem Fenster .....	65	14.6.8	Nachweis der Befestigung zwischen absturzsichernder Fensterelementbefestigung W-ABZ und Mauerwerk .....	81
13.3.1	Lösungsmöglichkeit 1 .....	65	14.6.9	Nachweis der Fensterelementbefestigung .....	82
13.3.2	Lösungsmöglichkeit 2 .....	65	14.7	Mauerwerk mit geringer Tragfähigkeit ..	82
13.3.3	Lösungsmöglichkeit 3 .....	67	15	Montage in der Dämmebene .....	82
13.3.4	Lösungsmöglichkeit 4 .....	67	15.1	Allgemeines .....	82
14	Befestigung von absturzsichernden Fensterelementen [74] .....	67	15.2	Bauphysikalische Betrachtung .....	84
14.1	Einführung .....	67	15.3	Dübelauswahl .....	84
14.2	Aus TRAV wurde DIN 18008, Teil 4 – Regelungen für absturzsichernde Verglasungen .....	68	16	Montage von Fenstern mit Anforderungen an die Einbruchhemmung .....	84
14.2.1	Allgemeines .....	68	16.1	Allgemeines .....	84
14.2.2	Kategorien nach DIN 18008-4 .....	68	16.2	Prüfungen und Verankerungsgründe .....	85
14.2.3	Erforderliche Holmhöhe .....	69	16.3	Durchgeführte Versuche .....	86
14.2.4	Nachweis der Tragfähigkeit von absturzsichernden Verglasungen .....	69	16.3.1	Versuche nach DIN V ENV 1627 bis 1630:1999-04 .....	86
14.2.5	Nachweis der Tragfähigkeit für die unmittelbaren Glasbefestigungen .....	69	16.3.2	Versuche nach DIN EN 1627 bis 1630 ..	91
			16.4	Montagebescheinigung nach erfolgtem Einbau einbruchhemmender Elemente ..	98
			17	Fazit .....	99
			18	Literatur .....	101

# I Bauphysikalische und befestigungstechnische Anforderungen an die Montage von Fenstern und Türen

Jürgen Küenzlen, Künzelsau; Marc Klatecki, Kassel; Eckehard Scheller, Künzelsau und Rainer Becker, Dortmund

## 1 Einleitung

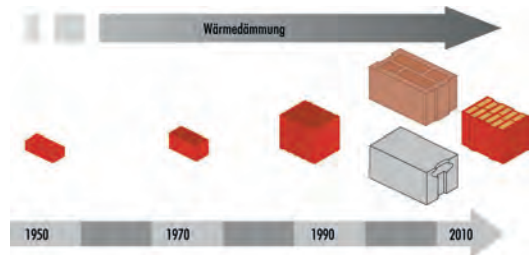
Genauso wie sich das Wort für Fenster vom germanischen Wort für Windauge zum lateinischen Lehnwort für Fenster über die Jahre entwickelt hat, so hat sich das Fenster selbst von anfänglich mit Häuten überspannten Öffnungen in Außenwänden zu multifunktionalen, hocheffizienten Bauelementen durch die Integration von anlagentechnischen Elementen, wie beispielsweise Lüftung mit Wärmerückgewinnung, weiterentwickelt. So betrug der Wärmedurchgangskoeffizient  $U_w$  vor Einführung der 1. Wärmeschutzverordnung (1. WSchVO) [1] im Jahr 1977 noch ungefähr  $5,0 \text{ W}/(\text{m}^2\cdot\text{K})$ , wohingegen heutzutage Fenster mit einem Wärmedurchgangskoeffizienten  $U_w \leq 1,0 \text{ W}/(\text{m}^2\cdot\text{K})$  dem Standard entsprechen, siehe Bild 1.

Zusätzlich zur energetischen Qualität der Fenster hat sich die Montage von Fenstern ebenfalls stetig weiterentwickelt. Von der früher gängigen Vorgehensweise des ausschließlichen „Ausschäumens“ der Anschlussfuge nach Befestigung der Fenster im Mauerwerk mit PU-Schaum, hat sich die Montage zu einem komplexen Themengebiet weiterentwickelt.

Die Fragen zur Befestigung von Fenstern konnten in der Vergangenheit durch die Erfahrungswerte des Handwerkers in vielen Fällen beantwortet werden. Durch neue Normen, die rasante Entwicklung moderner Baustoffe – mit fast jährlich besseren Wärmedämmeigenschaften und daraus oft resultierender Zunahme der Porosität und damit in der Regel auch einer Reduzierung der Tragfähigkeiten für Befestigungsmittel (Bild 2) – ist die Fensterbefestigung in den letzten Jahren jedoch immer mehr zur Herausforderung geworden. Auch die Entwicklung der Fensterprofile mit im-

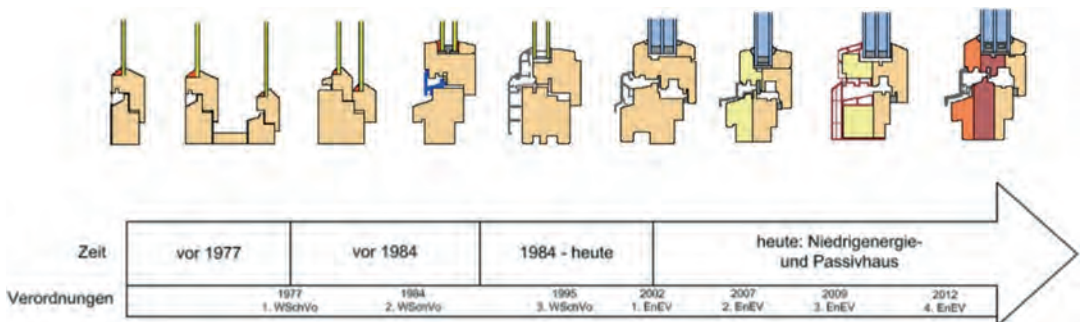
mer größeren Bautiefen oder die Zunahme der Glasgewichte (bei gleichzeitig immer größer werdenden Fensterelementen) sorgt für ständig neue (Befestigungs-)Situations in der Praxis (Bild 1).

In vielen Bereichen sind heute dreifachverglaste Fenster mit einem Glasgewicht von rund  $30 \text{ kg}/\text{m}^2$  Glasfläche Standard (Bild 3). Entsprechend schwierig ist die sichere und dauerhafte Befestigung der Fenster.



**Bild 2.** Entwicklung der Wandbaustoffe in den letzten Jahrzehnten [31]

Eine detaillierte Regelung, wie Fensterbefestigungen in den verschiedenen Untergründen ausgeführt werden müssen, gibt es derzeit (noch) nicht. Auch die Ausbildung der Anschlussfuge wirft immer wieder viele Fragen auf. Aus diesem Grund soll dieser Beitrag aktuelle Erfahrungen aus Versuchen, der Literatur und der täglichen Praxis zusammenstellen, um dem Planenden und dem Ausführenden eine Unterstützung bei der Festlegung der Fenstermontage zu geben. Der Beitrag kann und soll keine „Patentrezepte“ bieten; es soll vielmehr



**Bild 1.** Historische Entwicklung von Fenstern



**Bild 3.** Modernes Wohngebäude aus Ziegelmauerwerk  
(Foto: Firma Wienerberger GmbH)

dargestellt werden, dass es notwendig ist, dass man sich immer über den Einzelfall seine Gedanken machen muss und dass die Entscheidungen, wie montiert werden soll bzw. kann – vor allem in der Altbauersanierung – oftmals nur direkt vor Ort getroffen werden können. Es soll aber auch dafür sensibilisiert werden, dass es immer öfter erforderlich ist, bereits in der Planungsphase diverse Randbedingungen einzuhalten, um später in der Bauphase Fenster überhaupt noch sicher und dauerhaft montieren zu können.

## 2 Bauphysikalische Anforderungen – Einführung

### 2.1 Grundsätzliches

Als Bauteil in der thermischen Gebäudehülle müssen Fenster und Fenstertüren eine Vielzahl von unterschiedlichsten Eigenschaften aufweisen. Eine Übersicht über die Leistungseigenschaften von Fenstern und Fenstertüren bietet DIN EN 14351-1 [2]. Anforderungen an die Montage von Fenstern und Fenstertüren und einen Überblick der aus bauphysikalischer Sicht wichtigsten Normen bietet [3]. Fenster, Fenstertüren und die Anschlussfuge zum Baukörper sind daher unter Berücksichtigung der Wärmedämmung, Luftdichtheit, Schlagregensicherheit und des Feuchteschutzes zu planen und auszuführen.

### 2.2 Einwirkungen auf Fenster und Fenstertüren

Fenster und Fenstertüren unterliegen unterschiedlichsten Beanspruchungen. Eine Übersicht der Beanspruchungen gibt Bild 4. Hiernach können Beanspruchungen von der Außen- und der Raumseite, aus dem angrenzenden Baukörper und aus dem Fenster bzw. der Fenstertür selbst differenziert werden.

Die Unterscheidung der außenseitigen Beanspruchungen erfolgt hierbei wie folgt:

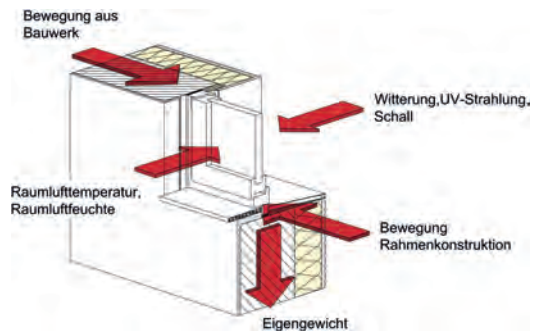
- Außentemperatur,
- Feuchte,

- Sonneneinstrahlung,
- Brandüberschlag,
- Regen,
- Wind,
- Lärm,
- mechanischen Angriff bei Einbruch.

Einwirkungen von innen setzen sich im Wesentlichen aus der Raumlufttemperatur und -feuchte, einem möglichen Brandfall und der Bedienung der Fenster und Fenstertüren zusammen. Aus dem angrenzenden Baukörper resultieren Beanspruchungen aus Bauwerksbewegungen, aus dem Fenster bzw. den Fenstertüren, aus Längen- und Formänderungen sowie dem Eigengewicht.

Damit Fenster und Fenstertüren diesen unterschiedlichsten Beanspruchungen standhalten, ist es die Aufgabe des Planers, ein detailliertes Anforderungsprofil in Form einer Leistungsbeschreibung zu erarbeiten. Dies gilt insbesondere für die baulichen Gegebenheiten, wie Standort, Ausrichtung, Einbausituation, Nutzung und Anschlussausbildung. Zusätzlich hat der Planer Regeldetails zur Verfügung zu stellen. Daher muss er detaillierte Kenntnisse über die jeweiligen Einwirkungen und die daraus resultierenden Auswirkungen haben. Zur Bewertung der Auswirkungen ist es jedoch wichtig, die einschlägigen Regelwerke zu kennen. Eine Zusammenstellung der wichtigsten Regelwerke findet sich beispielsweise in [3].

Bei jedem Objekt unterscheiden sich jedoch die baulichen Gegebenheiten stark. Dies führt dazu, dass je nach Ausführung unterschiedliche objektspezifische Merkmale zu unterschiedlichen Beanspruchungen führen, die mehr oder minder große Auswirkungen für die jeweilige Einbausituation bedeuten. Eine Übersicht dieser unterschiedlichen Beanspruchungen und deren Auswirkungen ist in Tabelle 1 dargestellt, wobei die Anschlussfugen zwischen Fenster bzw. Fenstertür und dem Baukörper allen dargestellten Einflüssen dauerhaft widerstehen bzw. diese aufnehmen und ausgleichen müssen. Ein fundiertes Fachwissen über die Einwirkungen auf das Fenster und die regelgerechte handwerkliche Ausführung der Montage ist für die Planung von Anschlussfugen daher unerlässlich.



**Bild 4.** Schematische Darstellung der Beanspruchungen auf Fenster und Fenstertüren nach [3]



**Tabelle 1.** Unterscheidung unterschiedlicher Beanspruchung und deren Auswirkungen auf den Baukörperanschluss nach [3]

Merkmale	Beanspruchung/tendenzielle Auswirkung
Nutzung	<p>gering</p> <p>hoch</p> <p>Gewerbe-, Verwaltungsbau (ohne Klimatisierung)</p> <p>Wohnungsbau, Schulbau</p> <p>Sonderbauten, Bäder, klimatisierte Räume</p>
Fensterkonstruktion	<p>Fenstergröße/Öffnungsart</p> <p>Rahmenwerkstoff/Fugenbewegung</p> <p>Faltgebung/Erwärmung/Fugenbewegung</p> <p>Oberflächentemperatur bei Sonneneinstrahlung</p> <p>10 °C bis 60 °C</p> <p>Besondere Eigenschaften:</p> <p>gering</p> <p>hoch</p>
Anschlussausbildung	<p>hoch</p> <p>Außenwandkonstruktion - Lage in der Laibung</p> <p>gering</p> <p>hoch</p> <p>Laibungsausbildung</p> <p>gering</p> <p>hoch</p>

- Ebene 1 – Luftdichtheitsebene  
Trennung zwischen Raum- und Außenklima und somit Sicherstellung der Luftdichtheit. Ausführung ohne Unterbrechungen über die gesamte Länge der Außenwand. Zur Vermeidung von Tauwasser- und Schimmelpilzschäden darf die Oberflächentemperatur 12,6°C nicht unterschreiten.
- Ebene 2 – Funktionsebene  
Sicherstellung Lastabtragung über Befestigungen in tragenden Baukörper und Gewährleistung des Schall- und Wärmeschutzes.
- Ebene 3 – Wetterschutz  
Vermeidung des Wassereintritts von der Außenseite. Abführung von eindringendem Regenwasser direkt und kontrolliert nach außen. Abführung von eventuell anfallendem Tauwasser durch Diffusion.

### 3 Bauphysikalische Anforderungen an Fenster und Fenstertüren

Zusätzlich zur Lastabtragung müssen Fenster und Fenstertüren weitere Anforderungen erfüllen. Abgesehen vom Raumabschluss und der Herstellung einer Sichtverbindung durch das Fenster nach außen, formuliert der Gesetzgeber weitere Anforderungen, die vor allem die Energieeinsparung nach der gültigen Energieeinsparverordnung (EnEV) [4], die Sicherstellung des Mindestwärmeschutzes nach DIN 4108-2 [5], also die Vermeidung von Schimmelpilz- oder Tauwasserbildung, oder die Vermeidung von gesundheitlichen Lärmeinwirkungen nach DIN 4109 [6] betreffen.

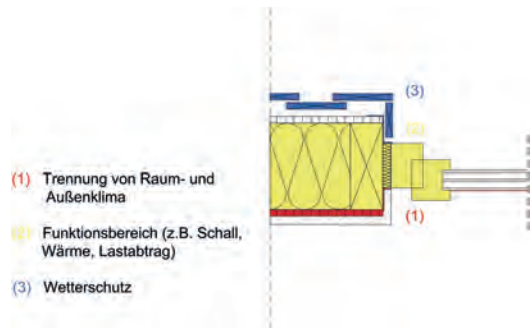
#### 3.1 Anforderungen an den Wärmeschutz

Die wärmeschutztechnischen Anforderungen an Fenster und Fenstertüren sind in der EnEV [4] beschrieben, wobei dort zwischen Anforderungen an Wohn- und Nichtwohngebäude unterschieden wird. Die Anforderungen gliedern sich in Anforderungen an den Primärenergiebedarf  $Q_p$  des Gebäudes und in Anforderungen an die thermische Gebäudehülle.

### 2.3 Grundlagen der Anschlussausbildung

Der Aufbau der Anschlussfuge zwischen Fenster bzw. Fenstertür zum Baukörper ist vergleichbar mit einem herkömmlichen Wandaufbau, bestehend aus einem außenseitigem Wetterschutz, einer Ebene zur Lastabtragung bzw. für den Schall- und Wärmeschutz und einer raumseitigen Trennung vom Raum- zum Außenklima. Dieser Aufbau wird Ebenenmodell genannt und ist in Bild 5 übertragen auf die Ausbildung einer Anschlussfuge schematisch dargestellt.

Das Ebenenmodell wird hierbei in folgende Funktionsebenen unterteilt:



**Bild 5.** Darstellung des Ebenenmodells und die Übertragung auf die Anschlussfuge nach [3]



Bild 6. Beispielhafte Ermittlung des spezifischen Transmissionswärmeverlust  $H_T'$

Bezeichnung	Fläche [m²]	Ausrichtung	U-Wert [W/(m²·K)]	Fx	U·A·F <sub>x</sub> [W/K]
Außenwand	34,3	Nord	0,28	1	9,60
Fenster Nord	5,7		1,3	1	7,41
Außenwand Ost	28,1	Ost	0,28	1	7,87
Fenster Ost	5,8		1,3	1	7,54
Haustür	2,1		1,8	1	3,78
Außenwand Süd	34,7	Süd	0,28	1	9,72
Fenster Süd	5,3		1,3	1	6,89
Außenwand West	26,3	West	0,28	1	7,36
Fenster West	9,7		1,3	1	12,61
Dach Ost	38,5	Ost	0,2	1	7,70
Dach West	38,5	West	0,2	1	7,70
Bodenplatte	98,7	horizontal	0,35	0,6	20,73
OG-Decke	41	horizontal	0,2	0,8	6,56
<b>Zusammenfassung:</b>					
A <sub>ges</sub> [m²]	368,7				
H <sub>TID</sub> = Σ U·A·F <sub>x</sub>				115,47	W/K
ΔU <sub>WB</sub> [W/(m²·K)]	0,05	H <sub>T,WB</sub> = A <sub>ges</sub> · ΔU <sub>WB</sub>			18,44 W/(m²·K)
H <sub>Tges</sub> = H <sub>TID</sub> + H <sub>T,WB</sub>				133,90	W/(m²·K)
H <sub>T'</sub> = H <sub>Tges</sub> : A <sub>ges</sub>				0,36	W/(m²·K)

Bei Wohngebäuden werden die Anforderungen an die Gebäudehülle über einen Höchstwert des spezifischen Transmissionswärmeverlust  $H_T'$ , einen auf die wärmeübertragende Umfassungsfläche bezogenen Wärmeverlust, beschrieben. Für Fenster und Türen bedeutet dies, dass keine expliziten Einzelanforderungen bestehen. Vielmehr darf die gesamte wärmeübertragende Gebäudehülle einen Höchstwert des spezifischen Transmissionswärmeverlustes nicht überschreiten. Der  $H_T'$ -Anforderungswert ergibt sich hierbei seit dem 1.1.2016 aus dem  $H_T'$ -Wert einer sog. Referenzausführung, einer in der EnEV durch Festlegung von Referenz-U-Werten beschriebenen wärmeschutztechnischen Qualität von Bauteilen. Der unter Zugrundelegung der geplanten Gebäudegeometrie und vorgenannter Referenz-U-Werte ermittelte  $H_T'$ -Wert gilt als Anforderungswert für das zu errichtende Gebäude, solange dieser  $H_T'$ -Wert kleiner als der bis zum 31.12.2015 geltende gebäudespezifische  $H_T'$ -Anforderungswert ist (freistehende Wohngebäude mit einer Gebäudenutzfläche  $A_N \leq 350 \text{ m}^2$ :  $H_T' \leq 0,40 \text{ W/(m}^2\cdot\text{K)}$ ; Reihenendhaus:  $H_T' \leq 0,45 \text{ W/(m}^2\cdot\text{K)}$ ; Reihemittendhaus  $H_T' \leq 0,65 \text{ W/(m}^2\cdot\text{K)}$ ). Ist der für die Referenzausführung berechnete  $H_T'$ -Wert größer als die vorgenannten bis zum 31.12.2015 geltenden gebäude-

spezifischen  $H_T'$ -Höchstwerte, gelten diese nach wie vor als  $H_T'$ -Anforderungswert.

Bei der Berechnung des spezifischen Transmissionswärmeverlusts  $H_T'$  werden Außenwände (gegen Außenluft oder Erdreich), Fenster, Fenstertüren, Außentüren, Dachflächenfenster, Dachflächen, oberste Geschossdecke gegen unbeheizte Räume, Kellerdecke gegen unbeheizte Kellerräume bzw. Bodenplatte, Geschossdecke gegen Außenluft nach unten (beispielsweise Durchfahrten) und Wände zu unbeheizten Gebäuden oder Gebäudeteilen (beispielsweise bei Doppel- und Reihenhäusern) berücksichtigt. Der Transmissionswärmeverlust jedes Bauteils innerhalb der thermischen Hüllfläche ist hierbei vom jeweiligen Wärmedurchgangskoeffizienten U abhängig, wobei sich der spezifische Transmissionswärmeverlust  $H_T'$  aus der Summe der einzelnen Produkte zuzüglich eines pauschalen Zuschlags zur Berücksichtigung der Wärmebrücken ergibt und durch die gesamte thermische Hüllfläche dividiert wird. In Bild 6 ist für ein beispielhaftes Einfamilienhaus das Vorgehen zur Ermittlung des spezifischen Transmissionswärmeverlusts  $H_T'$  dargestellt.

Bei Nichtwohngebäuden hingegen sind die Anforderungen an die Gebäudehülle über zulässige Höchst-

Tabelle 2. Höchstwerte der mittleren Wärmedurchgangskoeffizienten  $\bar{U}$  für transparente Bauteile für Nichtwohngebäuden nach [4] ab dem 1.1.2016

Bauteil/System	Mittlere Wärmedurchgangskoeffizienten $\bar{U}$		
	Raumsolltemperaturen $\geq 19^\circ\text{C}$		Raumsolltemperaturen $< 19^\circ\text{C}$
Transparente Außenbauteile	bis 31.12.2015	$\bar{U} = 1,9 \text{ W/(m}^2\cdot\text{K)}$	$\bar{U} = 2,8 \text{ W/(m}^2\cdot\text{K)}$
	ab 1.1.2016	$\bar{U} = 1,5 \text{ W/(m}^2\cdot\text{K)}$	
Vorhangfassaden	bis 31.12.2015	$\bar{U} = 1,9 \text{ W/(m}^2\cdot\text{K)}$	$\bar{U} = 3,0 \text{ W/(m}^2\cdot\text{K)}$
	ab 1.1.2016	$\bar{U} = 1,5 \text{ W/(m}^2\cdot\text{K)}$	
Glasdächer, Lichtbänder, Lichtkuppeln	bis 31.12.2015	$\bar{U} = 3,1 \text{ W/(m}^2\cdot\text{K)}$	$\bar{U} = 3,1 \text{ W/(m}^2\cdot\text{K)}$
	ab 1.1.2016	$\bar{U} = 2,5 \text{ W/(m}^2\cdot\text{K)}$	



**Tabelle 3.** Höchstwerte der Wärmedurchgangskoeffizienten bei erstmaligem Einbau, Ersatz und Erneuerung von Bauteilen nach [4]

Bauteil	Wohngebäude und Zonen von Nichtwohngebäuden mit Innentemperaturen von $\geq 19^\circ\text{C}$	Zonen von Nichtwohngebäuden mit Innentemperaturen von 12 bis $< 19^\circ\text{C}$
	Höchstwerte der Wärmedurchgangskoeffizienten $U_{\max}$	
Außenliegende Fenster, Fenstertüren	1,3 W/(m <sup>2</sup> ·K)	1,9 W/(m <sup>2</sup> ·K)
Dachflächenfenster	1,4 W/(m <sup>2</sup> ·K)	1,9 W/(m <sup>2</sup> ·K)
Verglasungen	1,1 W/(m <sup>2</sup> ·K)	keine Anforderung
Vorhangfassaden	1,5 W/(m <sup>2</sup> ·K)	1,9 W/(m <sup>2</sup> ·K)
Glasdächer	2,0 W/(m <sup>2</sup> ·K)	2,7 W/(m <sup>2</sup> ·K)
Fenstertüren mit Klapp-, Falt-, Schiebe- oder Hebe Mechanismus	1,6 W/(m <sup>2</sup> ·K)	1,9 W/(m <sup>2</sup> ·K)
Außenliegende Fenster, Fenstertüren, Dachflächenfenster mit Sonderverglasungen	2,0 W/(m <sup>2</sup> ·K)	2,8 W/(m <sup>2</sup> ·K)
Sonderverglasungen	1,6 W/(m <sup>2</sup> ·K)	keine Anforderung
Vorhangfassaden mit Sonderverglasungen	2,3 W/(m <sup>2</sup> ·K)	3,0 W/(m <sup>2</sup> ·K)

werte, den sogenannten mittleren Wärmedurchgangskoeffizienten  $\bar{U}$ , definiert. Hierbei werden im Gegensatz zu Wohngebäuden konkrete Anforderungen an transparente Bauteile gestellt, bei denen zusätzlich zwischen verschiedenen Raumsolltemperaturen unterschieden wird. Diese Anforderungen sind auszugsweise in Tabelle 2 dargestellt.

Bei Änderungen, Erweiterungen und Ausbau von Gebäuden müssen entweder die in Tabelle 3 dargestellten Wärmedurchgangskoeffizienten für transparente Bauteile eingehalten werden oder der zulässige Jahres-Primärenergiebedarf  $Q_p$  und der Höchstwert des spezifischen Transmissionswärmeverlusts  $H_T'$  bei Wohngebäuden bzw. die in Tabelle 2 für „bis 31.12.2015“ angegebenen mittleren Wärmedurchgangskoeffizienten  $\bar{U}$  bei Nichtwohngebäuden um nicht mehr als 40% überschritten werden.

Der Nachweis muss jedoch nur geführt werden, wenn mehr als 10% der jeweiligen Bauteilfläche geändert wird oder der Anbau bzw. die Erweiterung eine zusammenhängende Nutzfläche zwischen 15 m<sup>2</sup> und 50 m<sup>2</sup> aufweist. Bei größeren Anbauten bzw. Erweiterungen ist das Gebäude energetisch zu bilanzieren.

### 3.2 Anforderungen an den Mindestwärmeschutz

Die Anforderungen an den Mindestwärmeschutz von Fenstern und Fenstertüren sind in DIN 4108-2 [5] beschrieben. Dort heißt es, dass Schnittstellen von Fenstern bzw. Fenstertüren zum Rollladenkasten, zum Baukörper und vom Rollladen zum Baukörper einen Temperaturfaktor  $f_{R,si} \geq 0,70$ , was einer minimalen zulässigen Oberflächentemperatur von 12,6°C entspricht, einhalten müssen.

Die Bewertung des Mindestwärmeschutzes erfolgt anhand von Wärmebrückenberechnungen nach DIN EN

ISO 10211 [7] auf Grundlage der Gl. (1) mit den Randbedingungen des Beiblatts 2 der DIN 4108 [8].

$$f_{R,si} = \frac{\theta_{si} - \theta_e}{(\theta_{int} - \theta_e)} \quad (1)$$

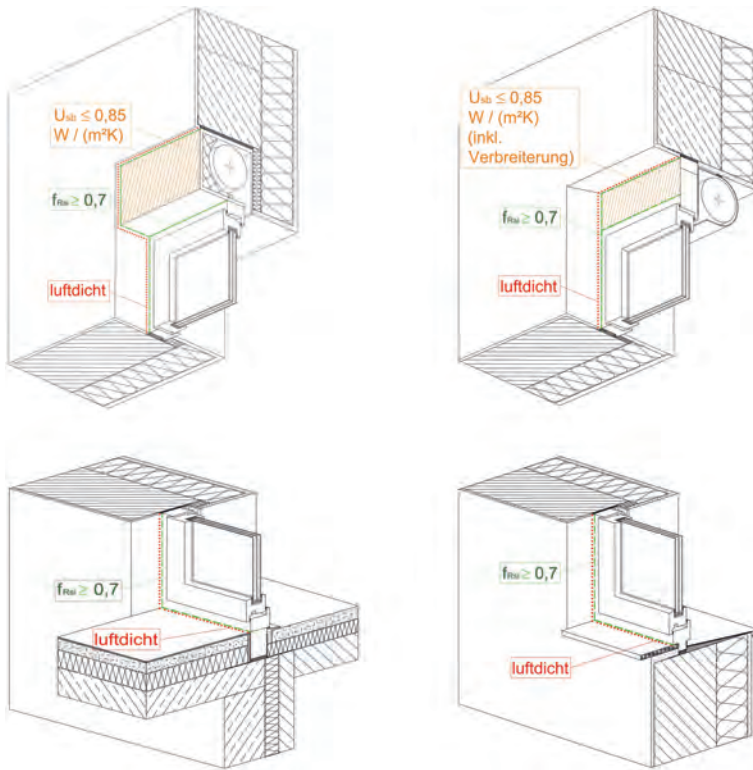
mit

$\theta_{si}$  [°C] Temperatur am Punkt der Innenoberfläche

$\theta_e$  [°C] Außenlufttemperatur

$\theta_{int}$  [°C] Innenlufttemperatur

Hierbei wird immer von einer gleichmäßigen Beheizung und ausreichenden Belüftung des Raums ausgegangen sowie von einer weitgehend ungehinderten Luftzirkulation im Fensterbereich durch Ansatz eines raumseitigen Wärmeübergangswiderstands  $R_{si} = 0,13 \text{ m}^2 \cdot \text{K}/\text{W}$ , ausgenommen Rollläden. An den sonstigen Außenbauteilen, auch bei den Rollläden, erfolgt die Berücksichtigung einer Behinderung des Wärmeübergangs über den Ansatz eines erhöhten raumseitigen Wärmeübergangswiderstands  $R_{si} = 0,25 \text{ m}^2 \cdot \text{K}/\text{W}$ , welcher nach DIN-Fachbericht 4108-8 [9] mit Behinderung des Wärmeübergangs durch leichte Gardinen vergleichbar ist. Rollläden, beispielsweise (Mini-)Aufsatzkästen und Vorsatzkästen vor Verbreiterungen, müssen nach [5] einen Wärmedurchlasswiderstand von  $R \geq 1,0 \text{ m}^2 \cdot \text{K}/\text{W}$  aufweisen, was einem Wärmedurchgangskoeffizienten  $U = 0,85 \text{ W}/(\text{m}^2 \cdot \text{K})$  entspricht. Bei Vorsatzkästen wird hierbei die vorhandene Einbausituation, also auch die Verbreiterung auf dem Fenster bzw. der Fenstertür, bei der Ermittlung des Wärmedurchgangskoeffizienten  $U$  berücksichtigt. Die Verbreiterung muss ebenfalls einen Temperaturfaktor  $f_{R,si} \geq 0,7$  in den Anschlussbereichen zum Mauerwerk und zum Fenster bzw. zur Fenstertür aufweisen. Diese Anforderungen sind grafisch in Bild 7 dargestellt.



**Bild 7.** Anforderungen an den Mindestwärmeschutz an Fenster und Fenstertüren nach [10]

### 3.3 Anforderungen an den sommerlichen Wärmeschutz

Ebenso wie die Anforderungen an den Mindestwärmeschutz sind in DIN 4108-2 [5] Anforderungen an den sommerlichen Wärmeschutz beschrieben. Hierdurch soll durch bauliche Maßnahmen, beispielsweise Sonnenschutzvorrichtungen, der Einsatz von energieintensiven Kühlmaßnahmen verhindert werden.

Diese Anforderungen gelten jedoch nur für beheizte Räume, Sanierungsmaßnahmen und Anbauten mit einer zusammenhängenden Nutzfläche von nicht mehr als 50 m<sup>2</sup> sind von den Anforderungen an den sommerlichen Wärmeschutz nach DIN 4108-2 [5] nach EnEV [4] ausgenommen.

Beim Einsatz von Anlagen zur Kühlung müssen die Anforderungen nach DIN 4108-2 [5] an den sommerlichen Wärmeschutz erfüllt werden, sofern es unter Ausschöpfung aller baulichen Möglichkeiten machbar ist. Für den Nachweis des sommerlichen Wärmeschutzes stellt DIN 4108-2 [5] ein vereinfachtes Nachweisverfahren, das sogenannte „Sonneneintragskennwerte-Verfahren“, mit standardisierten Randbedingungen bereit. Der Nachweis erfolgt unter Vergleich eines zulässigen Höchstwertes des Sonneneintragskennwertes  $S_{zul}$  mit einem raumbezogenen vorhandenen Sonneneintragskennwert  $S_{vorh}$ . Der Nachweis der Einhaltung ist erbracht, wenn der vorhandene Sonneneintragskennwert

$S_{vorh}$  den zulässigen Höchstwert des Sonneneintragskennwertes  $S_{zul}$  nach Gl. (2) nicht überschreitet.

$$S_{vorh} \leq S_{zul} \quad (2)$$

Der vorhandene Sonneneintragskennwert  $S_{vorh}$  ist von der Fensterfläche, dem Gesamtenergiedurchlassgrad des Glases inklusive Sonnenschutzvorrichtung und der Nettogrundfläche des Raums abhängig.

Der vorhandene Sonneneintragskennwert  $S_{vorh}$  wird hierbei nach Gl. (3) ermittelt und der Gesamtenergiedurchlassgrad der Verglasung nach Gl. (4). Anhaltswerte für den Abminderungsfaktor  $F_c$  von fest installierten Sonnenschutzvorrichtungen finden sich in Tabelle 8 der DIN 4108-2 [5], wobei Werte für den Abminderungsfaktor  $F_c$  für innen- und außenliegende Sonnenschutzvorrichtungen bei unterschiedlichen Verglasungsarten, Sonnenschutz- und Wärmedämmglas (zwei- und dreifach), unterschieden wird.

Der zulässige Höchstwert des Sonneneintragskennwertes  $S_{zul}$  ist abhängig vom Standort und der Nutzung des Gebäudes, von der Bauart, vom Nachlüftungspotenzial, vom Fensterflächenanteil, vom verwendeten Glas, der Fensterneigung und -orientierung und der Möglichkeit des Einsatzes einer passiven Kühlung.

Diese münden in sechs unterschiedliche Einzelkennwerte, die sogenannten anteiligen Sonneneintragskennwerte  $S_1$  bis  $S_6$ , woraus der zulässige Sonneneintragskennwert  $S_{zul}$  durch Aufsummierung nach Gl. (5) er-

rechnet wird. Die Bestimmung der anteiligen Sonneneintragskennwerte  $S_1$  bis  $S_6$  erfolgt nach Tabelle 9 der DIN 4108-2 [5].

$$S_{\text{vorh}} = \frac{\sum_j (A_{w,j} \cdot g_{\text{total},j})}{A_G} \quad (3)$$

mit

$A_w$  [m<sup>2</sup>] Fensterfläche

$g_{\text{total}}$  [-] Gesamtenergiedurchlassgrad der Verglasung einschließlich Sonnenschutz

$A_G$  [m<sup>2</sup>] Nettogrundfläche des Raums oder des Raumbereichs

$$g_{\text{total}} = g \cdot F_c \quad (4)$$

mit

$F_c$  [-] Abminderungsfaktor der Sonnenschutzvorrichtung

$g$  [-] Gesamtenergiedurchlassgrad der Verglasung

$$S_{\text{zul}} = \sum S_x \quad (5)$$

mit

$S_x$  [-] anteiliger Sonneneintragskennwert

Zur Verbesserung des sommerlichen Wärmeverhaltens bzw. zur Begrenzung der sommerlichen Raumlufttemperaturen bieten sich folgende Maßnahmen an:

- Sonnenschutzvorrichtungen oder Sonnenschutzglas bei ost-, süd- und westorientierten Fassaden,
- bei größeren Fensterflächenanteilen ist der Einsatz einer außenliegenden Sonnenschutzvorrichtung zu favorisieren,
- Verwendung eines außenliegenden Sonnenschutzes bei südorientierten Dachflächenfenstern,
- Ausschöpfung eines hohen Nachtlüftungspotenzials.

### 3.4 Anforderungen an die Luftdichtheit

Anforderungen an die Luftdurchlässigkeit der Funktionsfugen von Fenstern und Fenstertüren sind in DIN 4108-2 [5] definiert. Diese müssen bei Gebäuden mit bis zu 2 Vollgeschossen mindestens der Klasse 2, was einer Referenzluftdurchlässigkeit  $Q_{100} \leq 27 \text{ m}^3/(\text{h} \cdot \text{m}^2)$  entspricht, und bei mehr als 2 Vollgeschossen mindestens der Klasse 3, Referenzluftdurchlässigkeit  $Q_{100} \leq 9 \text{ m}^3/(\text{h} \cdot \text{m}^2)$ , gemäß DIN EN 12207 [11] entsprechen. Außentüren hingegen müssen unabhängig von der Anzahl der vorhandenen Vollgeschosse mindestens der Klasse 2 entsprechen.

Anschlussfugen (beispielsweise Fugen zwischen Fenster und Baukörper) und Konstruktionsfugen (beispielsweise Kopplungsfugen zwischen einzelnen Fenstern oder Fugen zwischen Fenster und Aufsatzkasten) müssen eine Luftdurchlässigkeit  $a < 0,1 \text{ m}^3/(\text{m} \cdot \text{daPa}^{2/3})$  aufweisen, was gemäß [3] als praktisch luftdichte Ausführung angesehen wird.

Konstruktionsbedingte Fugen in der wärmeübertragenden Umfassungsfläche sind entsprechend den anerkannten Regeln der Technik dauerhaft luftundurchlässig auszuführen. Hierfür gibt DIN 4108-7 [12] Pla-

nungs- und Ausführungsempfehlungen und zeigt Ausführungsbeispiele auf, welche die Umsetzung einer dauerhaften Luftdichtheit ermöglichen. Für Fenster und Fenstertüren gibt DIN 4108-7 [12] Anschlussausbildungen für die raumseitige Abdichtung zur Sicherstellung der Luftdichtheit vor, wobei sich die Abdichtungsvarianten auf Dichtstoffe, vorkomprimierte Dichtbänder in Verleistungen und Klebebänder beschränken. DIN 4108-7 [12] schreibt bei unebenem Mauerwerk die Ausführung eines Glattstrichs vor. Fenstereinbau im Bereich des Mauerwerks bei Verwendung von Dichtstoffen und Klebebändern vor.

Unabhängig von den Vorgaben der DIN 4108-2 [5] und DIN 4108-7 [12] stellt die EnEV [4] die Anforderungen an die Luftdichtheit von Gebäuden über die Vorgabe von maximal zulässigen Luftwechselraten bei 50 Pa Druckdifferenz. Der sogenannte  $n_{50}$ -Wert darf bei Gebäuden ohne raumluftechnische Anlage einen Wert von  $3,0 \text{ h}^{-1}$  und mit raumluftechnischer Anlage einen Wert von  $1,5 \text{ h}^{-1}$  nicht überschreiten. Die Einhaltung der genannten Grenzwerte gibt jedoch keine Auskunft über lokale Undichtheiten, die im schlimmsten Fall zu Feuchteschäden durch Konvektion führen könnten. Die Einhaltung der Grenzwerte ist somit kein hinreichender Nachweis für die fachgerechte Ausführung einzelner Anschlüsse. Zusätzlich zu dem erhöhten Schadenspotenzial kann es zu einem unbehaglichen Wohnraumklima durch Zugerscheinungen sowie zu erhöhten Lüftungswärmeverlusten kommen.

### 3.5 Anforderungen an den Schlagregenschutz

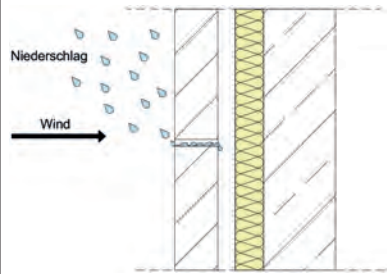
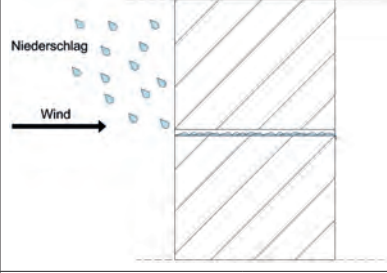
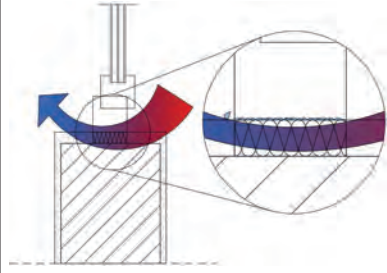
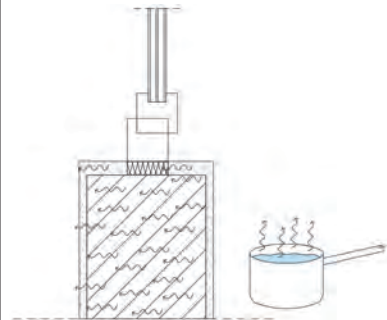
Anforderungen an die Schlagregendichtheit von Fenstern und Fenstertüren sind nach [2, 3, 10] nicht im deutschen Baurecht, also den jeweiligen Landesbauordnungen, geregelt und unterliegen somit keinen baurechtlichen Anforderungen. Vielmehr müssen Anforderungen zwischen Planer und ausführender Firma vereinbart werden. Diese vereinbarten Anforderungen werden maßgeblich durch den Standort des Gebäudes, die Einbausituation und die Orientierung beeinflusst, da beispielsweise Fenster und Fenstertüren in Küstennähe höheren Beanspruchungen ausgesetzt sind als in niederen Lagen und die Windbelastung unterhalb von auskragenden Bauteilen niedriger ist als bei Fenstern und Fenstertüren ohne schützende Bauteile. Eine Übersicht der Beanspruchung durch Regen ist in Bild 8 dargestellt.

Aufgrund der unterschiedlichen Beanspruchungen auf Außenbauteile durch Schlagregen verlangt DIN 4108-3 [13], dass der Schlagregenschutz eines Gebäudes auch im Bereich von Fugen und Anschlüssen sichergestellt wird. Die Anschlussfuge zwischen Fenster bzw. Fenstertür und Außenwand weist hingegen Anforderungen an den Feuchteschutz durch Schlagregenbelastung auf. Bei der Ausbildung der Anschlussfuge ist darauf zu achten, dass es zu keinem unkontrollierten Wassereintritt kommt, da nach DIN 4108-3 [13] der Wassergehalt der angrenzenden Baustoffe zuläs-

sige Grenzwerte nicht überschreiten darf. Schlagregen muss ebenso wie anfallendes Tauwasser innerhalb der Fensterprofile planmäßig abgeführt werden. In Tabelle 4 sind die unterschiedlichen Feuchtebeanspruchungen auf Außenbauteile dargestellt. Zur Sicherstellung des Schlagregenschutzes können daher Fu-

gendichtstoffe wie Dichtbänder, Folien etc. zum Einsatz kommen. Auch durch konstruktive Maßnahmen kann ein Schlagregenschutz sichergestellt werden. Hierfür gibt DIN 4108-3 [13] Anwendungsbeispiele für Fugenabdichtungen in Abhängigkeit von der Schlagregenbeanspruchung vor.

**Tabelle 4.** Übersicht der Feuchtebeanspruchung auf Außenbauteile nach [3, 10]

	Beispiel		Feuchtebelastung
	außen	innen	
Einwirkung von Niederschlag von der Außenseite			Wassertropfen angetrieben durch Winddruck (Schlagregen) und Luftströmung durch offene Fugen – z. B. hinterlüftete Fassadenverkleidung – Wasser muss durch konstruktive Maßnahmen definiert aus dem Bauteil abgeleitet werden
			Kapillarlzug – z. B. stumpfer Stoß zweier Bauteile (schmale Fuge) in der Dichtebene – über Kapillarlzug in die Konstruktion eingetragen – Kapillarfugen müssen deshalb im Außenbereich vermieden werden
Einwirkung von Wasserdampf von der Raumseite			Wasserdampfkonvektion – Luftströmung von warm nach kalt mit Tauwasserbildung an kühleren Oberflächen über nicht abgedichtete oder undichte Fugen <i>Hinweis:</i> Luftströmung von kalt nach warm (z. B. durch Winddruck) führt zu keiner Tauwasserbildung in der Konstruktion, jedoch zu unerwünschten Zuglufterscheinungen.
			Wasserdampfdiffusion – bei Wasserdampfdruckunterschieden, entstehend durch das Differenzklima zwischen innen und außen Abhängig von – Wasserdampfdiffusionswiderstand der Materialien – Dicke – vorhandenem Wasserdampfdruckunterschied im Vergleich zu Konvektionsvorgängen wesentlich träger

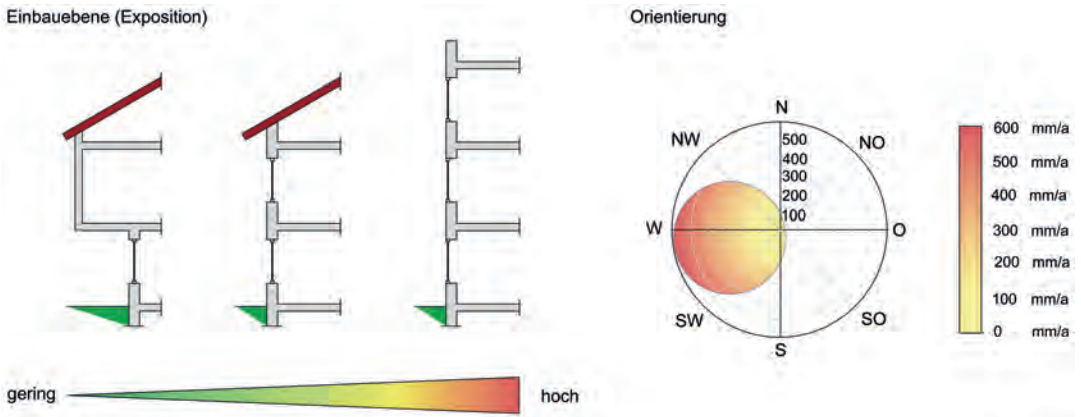


Bild 8. Übersicht der Regenbeanspruchung auf Fenster und Fenstertüren nach [3, 10]

### 3.6 Anforderungen an den Schallschutz

Anforderungen an den Schutz gegen Lärm werden in bauordnungs- und zivilrechtliche Anforderungen unterteilt. Bauordnungsrechtliche Anforderungen sind in den jeweiligen Bauordnungen der Länder und in DIN 4109 [6] geregelt. Sie dienen dem Menschen zum Schutz gegen unzumutbare Belästigung vor Lärm und zur Erhaltung der Gesundheit.

Zivilrechtliche Anforderungen sind teilweise in VDI 4100 [14] und in DIN 4109, Beiblatt 2 [15] geregelt. Bei den zivilrechtlichen Anforderungen handelt es sich vor allem um die Wahrung der Vertraulichkeit vom eigenen Bereich gegenüber benachbarten Räumen. Hierbei bedarf es der besonderen Vereinbarung zwischen Bauherrn und Planer; DIN 4109, Beiblatt 2 [15] und VDI 4100 [14] geben hierfür lediglich Empfehlungen.

Außenbauteile, also auch Fenster und Fenstertüren, unterliegen einer Außenlärmbelastung durch Straßen-, Schienen oder Flugverkehr. Je nach Nutzung und Außenlärmbelastung stellen sich nach DIN 4109 [6] die in Tabelle 5 dargestellten unterschiedlichen Anforderungsniveaus für die gesamte Fläche der Außenbauteile des betreffenden Raums ein. Zur Verdeutlichung des Außenlärmpegels sind beispielhafte Lärmquellen und der dazugehörige Abstand zum betroffenen Bauteil dargestellt.

Beim Einbau von Rollläden oder Lüftungseinrichtungen dürfen diese den Schallschutz von Fenstern und Fenstertüren nicht verschlechtern oder müssen bei der Ermittlung des notwendigen Schalldämm-Maßes des Fensters berücksichtigt werden.

Das resultierende Schalldämm-Maß von zusammengesetzten Bauteilen, beispielsweise Wand mit Fenster, berechnet sich allgemein nach Gl. (6) und bei Berücksichtigung von drei unterschiedlichen Flächen, beispielsweise Wand und Fenster mit Aufsatzrollladen, nach Gl. (7).

$$R_{w,R, \text{res}} = -10 \lg \left( \frac{1}{S_{\text{ges}}} \cdot \sum_{i=1}^n S_i \cdot 10^{\frac{-R_{w,R,i}}{10}} \right) \quad (6)$$

mit

$$S_{\text{ges}} = \sum_{i=1}^n S_i \quad [\text{m}^2] \quad \text{Fläche des gesamten Bauteils}$$

$S_i$  [m<sup>2</sup>] Fläche des i-ten Elements des Bauteils

$R_{w,R,i}$  [dB] bewertetes Schalldämm-Maß (Rechenwert) des i-ten Elements des Bauteils

$R_{w,R, \text{res}} =$

$$-10 \lg \left( \frac{1}{S_1 + S_2 + S_3} \cdot \left( S_1 \cdot 10^{\frac{-R_{w,R,1}}{10}} + S_2 \cdot 10^{\frac{-R_{w,R,2}}{10}} + S_3 \cdot 10^{\frac{-R_{w,R,3}}{10}} \right) \right) \quad (7)$$

mit

$S_1$  [m<sup>2</sup>] Fläche der Wand

$S_2$  [m<sup>2</sup>] Fläche des Fensters

$S_3$  [m<sup>2</sup>] Fläche des Rollladens

$R_{w,R,1}$  [dB] bewertetes Schalldämm-Maß der Wand

$R_{w,R,2}$  [dB] bewertetes Schalldämm-Maß des Fensters

$R_{w,R,3}$  [dB] bewertetes Schalldämm-Maß des Rollladens

Falls für den Rollladenkasten nur die Norm-Schallpegeldifferenz  $D_{n,w,P}$  gegeben ist, ist dieser nach Gl. (8) umzurechnen, wobei sich die bewertete Norm-Schallpegeldifferenz  $D_{n,w,P}$  z. B. mit der Länge eines Elements ändert.

$$R_{w,R} = D_{n,w,P} - 10 \lg \frac{A_0}{S_{\text{Prü}}} - 2 \text{ dB} \quad (8)$$

mit

$R_{w,R}$  [dB] Rechenwert des bewerteten Schalldämm-Maßes








$D_{n,w,P}$  [dB] bewertete Norm-Schallpegeldifferenz, gemessen im Prüfstand

$A_0$  [m<sup>2</sup>] Bezugs-Absorptionsfläche 10 m<sup>2</sup>

$S_{\text{Prü}}$  [m<sup>2</sup>] lichte Fläche, die der Prüfgegenstand in der Prüfwind



**Tabelle 5.** Anforderungen an die Luftschalldämmung von Außenbauteilen nach [6]

Lärmpegelbereich	„Maßgeblicher Außenlärmpegel“	Raumarten			Beispiel	
		Bettenräume in Krankenanstalten und Sanatorien	Aufenthaltsräume in Wohnungen, Übernachtungsräume in Beherbergungsstätten, Unterrichtsräume und Ähnliches	Büroräume und Ähnliches		
		erf. $R'_{w, res}$ des Außenbauteils in dB				
I	bis 55	35	30	–	Normales Gespräch 1 m	 < 1 m
II	55 bis 60	35	30	30	Flugzeug 2-strahlig 2000 m	 ^ 2000 m
III	61 bis 65	40	35	30	PKW 60 km/h 25 m	 < 25 m
IV	66 bis 70	45	40	35	Flugzeug 2-strahlig 1000 m	 ^ 1000 m
V	71 bis 75	50	45	40	Flugzeug 2-strahlig 500 m	 ^ 500 m
VI	76 bis 80	–	50	45	ICE 250 km/h 25 m	 < 25 m
VII	> 80	–	–	50	Flugzeug 4-strahlig 500 m	 ^ 500 m

Die Bauanschlussfuge und die Einbaulage des Fensters weist ebenfalls einen Einfluss auf die Schalldämmung der Fenster bzw. Fenstertüren im eingebauten Zustand auf. Bei der Planung ist allgemein darauf zu achten, dass das Schalldämm-Maß des Fensters  $R_w$  selbst erhalten bleibt, denn schon kleine Löcher oder Haarfugen im Anschlussbereich können das Gesamtergebnis erheblich verschlechtern.

Dichtsysteme, wie Dichtstoffe und Dichtungsbänder, können auch zu einer Verbesserung der akustischen Eigenschaften beitragen, wobei sich aber beispielsweise Dichtfolien aufgrund ihrer geringeren Maße ohne zusätzliche Maßnahmen nicht positiv auswirken. Eine beidseitige Anordnung ist dabei zu bevorzugen, da diese das Fugenschalldämm-Maß gegenüber einer einseitigen Anordnung deutlich erhöht.

Fugendämmstoffe, beispielsweise PU-Schaum, Mineralfaser oder Spritzkork, wirken sich positiv auf den Schallschutz aus, wobei dies nur in Verbindung mit Ab-

dichtungssystemen (Fugendichtstoffe oder vorkomprimierte Dichtungsbänder) zu erzielen ist. Stopfmaterien in der Fuge sind möglichst dicht einzufüllen. Darüber hinaus wirkt sich eine höhere Masse des Fugenmaterials bei größeren Fugenbreiten positiv auf die Fugenschalldämmung aus.

Zur Beurteilung des Einflusses des Fugenschalldämm-Maßes  $R_{st,w}$  auf das Gesamtschalldämm-Maß  $R_{w, res}$  bietet Tabelle 6 einen Überblick unterschiedlicher Materialien bei unterschiedlichen Fugenabmessungen. Jedoch ist die Fugendämmung grundsätzlich möglichst hoch zu wählen, vereinfachend gilt die Faustregel, dass das Fugenschalldämm-Maß  $R_{st,w}$  10 dB über dem bewerteten Schalldämm-Maß  $R_{w,R}$  des Fensters liegen sollte, um die Schalldämmung des Fensters im eingebauten Zustand nicht negativ zu beeinflussen. Diese Faustregel ergibt sich aus dem Verhältnis von Fensterfläche zur Länge der Anschlussfuge.

**Tabelle 6.** Übersicht üblicher Fugenschalldämmungen von Bauanschlussfugen von Fenstern bei einer Fugentiefe von 50 mm bis 100 mm nach [3]

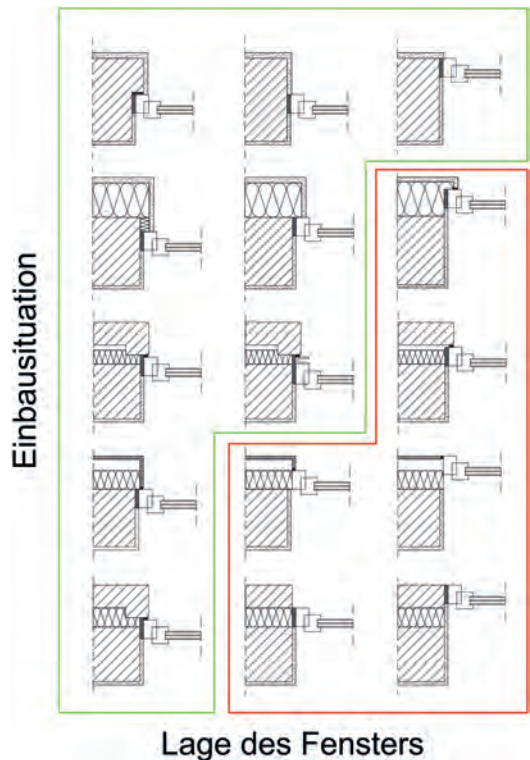
Ausbildung der Fuge	Fugenschalldämm-Maß $R_{ST,w}$ in dB bei Fugenbreite von	
	10 mm	20 mm
leere Fuge	15	10
Mineralfaser ausgestopft	35–45	30–40
PU-Montageschaum	$\geq 50$	$\geq 47$
komprimiertes Dichtungsband, Komprimierungsgrad $\leq 20\%$ , einseitig	$\geq 40$	–
komprimiertes Dichtungsband, Komprimierungsgrad $\leq 20\%$ , beidseitig	$\geq 50$	–
Multifunktionsband, Komprimierungsgrad $\leq 35\%$	$\geq 40$	$\geq 35$
beidseitig mit Hinterfüllschnur und elastischem Dichtstoff versiegelte Fuge	$\geq 55$	$\geq 54$
einseitig Bauanschlussfolie $\geq 1$ mm	$\geq 40$	$\geq 35$
beidseitig Bauanschlussfolie $\geq 1$ mm	$\geq 50$	$\geq 45$

Bei der Planung der Fugenausbildung ist zusätzlich die Außenwand und die Einbausituation zu berücksichtigen. Je nach vorhandener Einbausituation kann das Schalldämm-Maß durch die Einbausituation positiv oder negativ beeinflusst werden. Die unterschiedlichen in Bild 9 dargestellten Einbausituationen bieten hierzu einen kurzen Überblick, grün eingerahmte Einbausituationen weisen hierbei keinen negativen Einfluss auf, rot eingerahmte Situationen beeinflussen den Schallschutz der Fenster negativ. Eine bauliche Umsetzung ist bei den roten Fällen nicht ohne zusätzliche Untersuchung möglich. Nur durch Einsatz von zusätzlichen massiven Zargenkonstruktionen, siehe Bild 10, kann der Schallschutz verbessert werden.

### 3.7 Anforderungen im Altbau

Nach [3] gelten beim Einbau von Fenstern und Fenstertüren bei Modernisierungsmaßnahmen dieselben bauphysikalischen Anforderungen wie bei Neubaumaßnahmen. Das bedeutet, dass die Luftdichtheit und der Mindestwärmeschutz sichergestellt werden müssen sowie Wassereintritt von außen in die Konstruktion vermieden werden muss. Die Schwierigkeit hierbei ist jedoch das schlechte Wärmeschutzniveau der vorhandenen Bausubstanz. Je nach Baualter des Gebäudes und Einbausituation der Fenster sind gegebenenfalls flankierende bauliche Maßnahmen, beispielsweise der Einbau einer Laibungsdämmung, notwendig, um den Mindestwärmeschutz zu gewährleisten.

Erschwerend kommt hinzu, dass die Bausubstanz oft in einem schlechten Zustand vorgefunden wird. Hierdurch muss die Bausubstanz häufig zusätzlich instandgesetzt werden. Darüber hinaus steht eine Vielzahl von Gebäuden unter Denkmalschutz, wodurch eine außenseitige bauliche Veränderung nicht infrage kommt.



**Bild 9.** Einfluss der Außenwand- und Einbausituation auf die Schalldämmung nach [3]

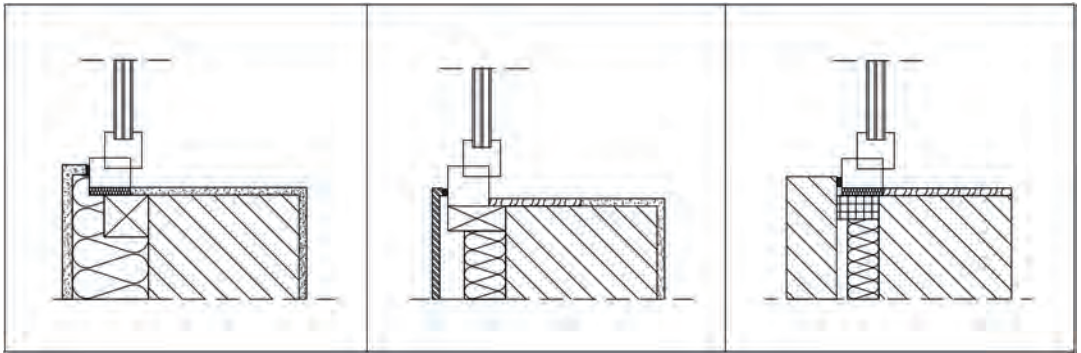


Bild 10. Beispielhafte Ausführung von massiven Zargenkonstruktionen nach [3]

#### 4 Berechnung wärmeschutztechnischer Kennwerte

Die Berechnung des Wärmedurchgangskoeffizienten transparenter Bauteile im Speziellen von Fenstern und Fenstertüren erfolgt gemäß DIN EN ISO 10077-1 [16]. Der Wärmedurchgangskoeffizienten  $U_w$  wird hierbei nach Gl. (9) ermittelt, wobei der Ansatz der zu berücksichtigten Flächen nach Bild 11 erfolgt und die in Ansatz zu bringende Länge des längenbezogenen Wärmedurchgangskoeffizienten  $\Psi$  die Länge zwischen den Flächen  $A_g$  und  $A_f$  ist.

$$U_w = \frac{\sum A_g \cdot U_g + \sum A_f \cdot U_f + \sum l_g \cdot \Psi_g}{\sum A_g + \sum A_f} \quad (9)$$

mit

$U_g$  [W/(m<sup>2</sup>·K)] Wärmedurchgangskoeffizient der Verglasung

$U_f$  [W/(m<sup>2</sup>·K)] Wärmedurchgangskoeffizient des Rahmens

$\Psi_g$  [W/(m·K)] längenbezogener Wärmedurchgangskoeffizient infolge des kombinierten wärmetechnischen Einflusses von Glas, Abstandhalter und Rahmen

$A_g$  [m<sup>2</sup>] Fläche der Verglasung

$A_f$  [m<sup>2</sup>] Fläche des Rahmens

$l_g$  [m] Länge der Verglasung

Die Ermittlung von Wärmedurchgangskoeffizienten der Rahmen  $U_f$  erfolgt entweder über Messungen nach DIN EN ISO 12567-1 [17] für komplette Fenster und

Türen, gemäß DIN EN 12412-2 [18] für Rahmenprofile oder anhand von Wärmebrückenberechnungen nach DIN EN ISO 10077-2 [19].

Mithilfe des in DIN EN ISO 10077-1 [16] angegebenen Tabellenverfahrens können Wärmedurchgangskoeffizienten für Fenster auch mit einem vereinfachten Ansatz ermittelt werden. Bei der Ermittlung werden jedoch nur vertikal angeordnete Fenster und Rahmenanteile von 20% bzw. 30% berücksichtigt.

Die Berücksichtigung von Sprossen im Glas oder von aufgesetzten bzw. glasteilenden Sprossen kann durch Zuschläge auf den Wärmedurchgangskoeffizienten des Fensters  $U_w$ , wie in Tabelle 7 dargestellt, berücksichtigt werden.

Tabelle 7. Wärmedurchgangskoeffizient für Sprossenfenster nach DIN EN 14351-1 [2]

Beschreibung	$\Delta U_w$
	[W/(m <sup>2</sup> ·K)]
Einfache Kreuzsprosse im Mehrscheiben-Isolierglas	0,1
Mehrfach-Kreuzsprossen im Mehrscheiben-Isolierglas	0,2
Fenstersprosse	0,4

#### 5 Fugenausbildung

##### 5.1 Allgemeines

Der grundlegende Fugenaufbau im Bereich des Fensteranschlusses kann Bild 12 entnommen werden. Die Fuge muss hierbei die Luftdichtheit, den Wärmeschutz, den Schallschutz, den Feuchteschutz und den außenseitigen Witterschutz sicherstellen.

Bei einem raumseitigen Fugenabschluss ist nach EnEV [4] die wärmeübertragende Umfassungsfläche von Gebäuden einschließlich aller Fugen nach den anerkannten Regeln der Technik dauerhaft luftundurchlässig auszuführen. Hierzu finden sich in DIN 4108-7 [12] Planungs- und Ausführungsempfehlungen sowie -beispiele. Der außenseitige Fugenabschluss muss zum ei-

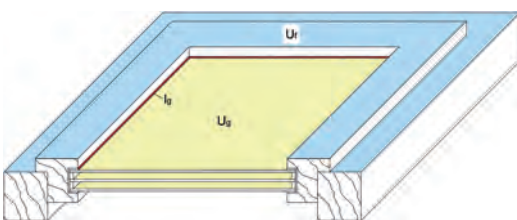


Bild 11. Darstellung der unterschiedlichen Flächen bei einem Fenster nach DIN 10077-1 [16]

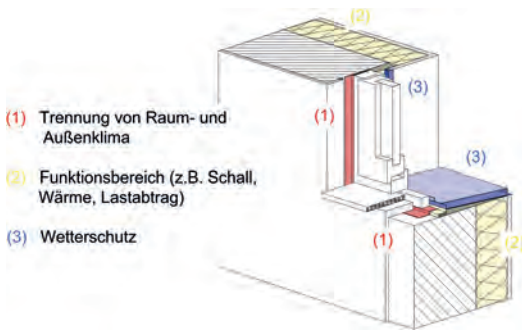


Bild 12. Aufbau einer Fensteranschlussfuge nach [10]

nen den unkontrollierten Feuchteintritt in die Konstruktion verhindern und zum anderen einen Feuchteausgleich durch Dampfdiffusion ermöglichen. Dies kann durch konstruktive Maßnahmen sowie mittels Wahl geeigneter Dichtsysteme gewährleistet werden. Zwischen diesen beiden Ebenen erfolgt die Lastabtragung über die Befestigungen und die Sicherstellung des Wärmeschutzes bzw. Mindestwärmeschutzes und des Schallschutzes über Einbringung von speziellen Materialien, beispielsweise Schäumen.

Fensteranschlussfugen werden in ein- und zweistufigen Fugenaufbauten unterteilt. Beim einstufigen Aufbau werden Regen und Wind in einer Ebene abgewiesen (siehe Bild 13) und beim zweistufigen in räumlich getrennten Ebenen (siehe Bild 14). Hierbei kann Wasser, welches hinter die Regensperrn eindringt, kontrolliert nach außen abgeführt werden kann.

Eine geeignete Ausbildung und Beschaffenheit der Haftflächen, beispielsweise durch Glattrische, und definierte Fugegeometrien sind zusätzliche zwingende Voraussetzungen für eine dauerhafte und fachgerechte Fugendichtung.

## 5.2 Neubau

Die Abdichtung von Bauteilanschlussfugen kann anhand von spritzbaren Dichtstoffen, imprägnierten Dichtungsbändern aus Schaumstoff, Fugendichtbän-

dern, Dichtfolien oder Multifunktionsbändern erfolgen, wobei bei geringen Anforderungen und geringeren Belastungen auch geeignete Anputzdichtleisten eingesetzt werden können.

Da es bei der Anschlussfuge vom Fenster zum Baukörper aufgrund wechselnder Temperatur- und Feuchteinwirkungen (temperaturbedingte Längenänderungen von Rahmenmaterialien und Quell- und Schwindverhalten vor allem bei Rahmen aus Holz) und Bewegungen im Bauwerk zu Veränderungen der Fugegeometrie kommt, sind diese Fugen grundsätzlich als Bewegungsfugen zu behandeln. Dichtstoffe in Bewegungsfugen unterliegen Zug-, Druck-, Scher- und Schälbeanspruchungen, welche bei der Planung der Fuge zu berücksichtigen sind.

Für unterschiedliche Einbausituationen und Anforderungen stehen für die fachgerechte Abdichtung der Anschlussfuge mehrere Dichtsysteme zur Verfügung. Grundsätzlich ist die Eignung eines konkret geplanten Dichtsystems im Vorfeld zu klären. Dies gilt im Besonderen beim Einsatz neuer Dichtsysteme, bei denen die Eignung anhand entsprechender Nachweise, beispielsweise nach der ift-Richtlinie MO-01/1 [20], durch den Hersteller darzulegen ist.

Zur Sicherstellung der Dauerhaftigkeit werden an Dichtsysteme daher unterschiedliche Anforderungen gestellt. Diese sind abhängig vom jeweiligen Einsatzbereich und den Materialeigenschaften, wie beispielsweise Alterungs- und Witterungsbeständigkeit, Beständigkeit gegen mechanische und chemische Einflüsse, Dauerbewegungsaufnahmefähigkeit und Brandverhalten.

In Tabelle 8 sind gängige ausgewählte Dichtsysteme im Hinblick auf deren Anwendungsbereich und Verarbeitungshinweise mit den fallweise relevanten Normen dargestellt.

Besondere Sorgfalt bei der Abdichtung sollte zusätzlich auf Übergänge wie Eckausbildungen, Enden von Fensterbankanschlussprofilen, Kopplungsstößen, Schwellenkonstruktionen und Durchdringungen von Dichtebenen gelegt werden.

Grundsätzlich muss in solchen Bereichen sichergestellt werden, dass die fachgerechte Anwendung der Dichtsysteme erfolgen kann. Werden die einzelnen Funktionsebe-

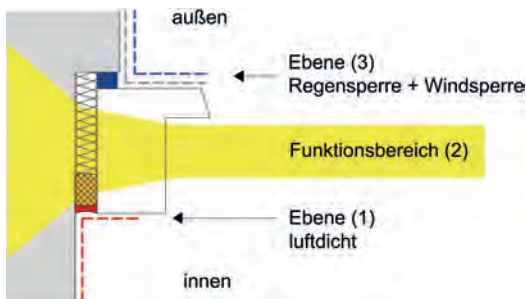


Bild 13. Einstufiger Fugenaufbau (schematisch) und Ebenenverlauf (Strichlinien) nach [3]

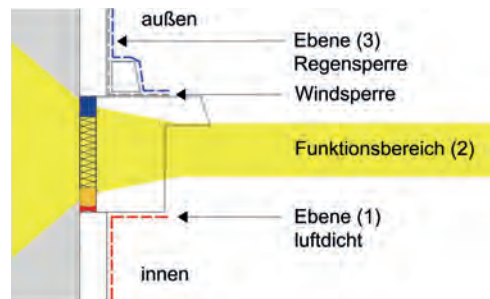


Bild 14. Zweistufiger Fugenaufbau (schematisch) und Ebenenverlauf (Strichlinien) nach [3]

**Tabelle 8.** Übersichtstabelle gängiger Dichtsysteme nach [3] und [10]

Dichtsysteme	Funktionsebenen/ Anwendungsbereich	Herstellerangaben	Verarbeitungshinweise
Vorkomprimierte Multifunktionsbänder	<ul style="list-style-type: none"> <li>– Luftdichtheit (1)</li> <li>– Funktionsbereich (2)</li> <li>– Wetterschutz (3)</li> </ul>	<ul style="list-style-type: none"> <li>– Beanspruchungsgruppe DIN beachten</li> <li>– Vorbereitung Untergründe</li> <li>– Verträglichkeit angrenzender Materialien</li> </ul>	<ul style="list-style-type: none"> <li>– Distanzbefestigung notwendig</li> </ul>
Impregnierte Fugendichtbänder	<ul style="list-style-type: none"> <li>– Luftdichtheit (1)</li> <li>– Wetterschutz (3)</li> </ul>	<ul style="list-style-type: none"> <li>– Beanspruchungsgruppen DIN beachten</li> <li>– Einhaltung des Kompressionsgrades</li> <li>– Vorbereitung Untergründe</li> <li>– Verträglichkeit angrenzender Materialien (Expansionsdruck)</li> </ul>	<ul style="list-style-type: none"> <li>– ggf. durch direkte Bewitterung schützen (Verleistung etc.)</li> <li>– Längenzugabe bei Stößen beachten</li> </ul>
Fugendichtbänder	<ul style="list-style-type: none"> <li>– Luftdichtheit (1)</li> <li>– Wetterschutz (3)</li> </ul>	<ul style="list-style-type: none"> <li>– Verträglichkeit mit angrenzenden Haftflächen und Baustoffen</li> <li>– Vorbereitung Untergründe</li> </ul>	<ul style="list-style-type: none"> <li>– Schlaufenbildung im Fugenbereich</li> <li>– Sorgfalt bei Übergängen</li> </ul>
Dichtfolie	<ul style="list-style-type: none"> <li>– Luftdichtheit (1)</li> <li>– Wetterschutz (3)</li> <li>– zweite wasserführende Ebene</li> </ul>	<ul style="list-style-type: none"> <li>– <math>s_d</math>-Wert</li> <li>– Vorbereitung Untergründe</li> </ul>	<ul style="list-style-type: none"> <li>– evtl. mechanische Beanspruchung</li> </ul>
Spritzbare Fugendichtstoffe	<ul style="list-style-type: none"> <li>– Luftdichtheit (1)</li> <li>– Wetterschutz (3)</li> </ul>	<ul style="list-style-type: none"> <li>– Verträglichkeit angrenzender Materialien prüfen</li> </ul>	<ul style="list-style-type: none"> <li>– Anforderungen unterscheiden sich vom Einsatzbereich</li> </ul>
Anputzleisten/ Dichtleisten	<ul style="list-style-type: none"> <li>– Luftdichtheit (1)</li> <li>– Wetterschutz (3)</li> </ul>	<ul style="list-style-type: none"> <li>– Rahmen auf Haftigkeit prüfen</li> </ul>	<ul style="list-style-type: none"> <li>– speziell bei Putzmauerwerk und Wärmedämm-Verbundsystem geeignet</li> </ul>
Rundschnüre/ Vorlegebänder	<ul style="list-style-type: none"> <li>– Luftdichtheit (1)</li> <li>– Wetterschutz (3)</li> </ul>	<ul style="list-style-type: none"> <li>– Vorbereitung Untergründe</li> <li>– erforderlicher Komprimierung beachten</li> </ul>	<ul style="list-style-type: none"> <li>– Temperaturbeständig von <math>-80^\circ\text{C}</math> bis <math>+50^\circ\text{C}</math> hat</li> <li>– Zweiflankenhaftung sicherstellen</li> </ul>
Schäume	<ul style="list-style-type: none"> <li>– Luftdichtheit (1)</li> <li>– Funktionsbereich (2)</li> <li>– Wetterschutz (3)</li> </ul>	<ul style="list-style-type: none"> <li>– Untergrundvorbehandlung</li> <li>– Verarbeitungstemperaturbereich</li> <li>– Feuchteangebot</li> </ul>	<ul style="list-style-type: none"> <li>– nicht UV-beständig</li> <li>– Einsatz als Dämm- bzw. Dichtsystem ohne Nachweise und Verarbeitungsvorgaben nicht geeignet</li> </ul>

nen auf der inneren oder äußeren Seite der Abdichtung unterbrochen, beispielsweise durch Lücken an Profilstößen, offene Stirnseiten bei Fensterbankanschlussprofilen oder Aufdopplungen, sind diese konstruktiv zu verschließen. Liegen diese jedoch im mittleren Bereich des Fensters, also innerhalb der Funktionsebene 2 (Dämmungsebene), sind keine Maßnahmen zu ergreifen.

### 5.2.1 Kopplungsfugen

Bei Kopplungsfugen handelt es sich um Spezialfälle. Sie entstehen bei der Kombination von mehreren Fenstern zu einem größeren Element. Die durch die Kopplung der Fenster entstehenden Fugen sind dauerhaft beispielsweise mit vorkomprimiertem Dichtungsband oder speziellen Kopplungselementen abzudichten.

An Kopplungsfugen zwischen Fenstern und Fenstertüren werden keine wärmeschutztechnischen Anforderungen gestellt. Sie unterliegen lediglich den Anforderungen an den Mindestwärmeschutz nach DIN 4108-2 [5], wenn sie sich den Schnittstellen zwischen Rolllädenkasten und Fensterprofil oder Fensterprofil und Baukörper zuordnen lassen.

Zusätzlich dürfen Kopplungsfugen ebenso wie fensterintegrierte Lüftungselemente und Rollläden das Schall-

dämm-Maß des Fensters nicht beeinträchtigen. Das gesamte Außenbauteil inklusive des Fensters und der Kopplungsfuge muss den Anforderungen nach DIN 4109 [6] bzw. den vertraglich geregelten Anforderungen gerecht werden.

### 5.2.2 Abdichtung von Schwellenkonstruktionen

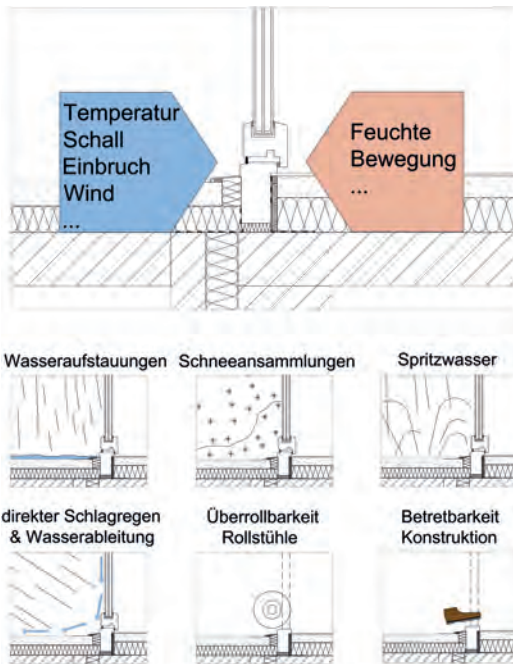
Die Anforderungen der Abdichtung eines unteren Anschlusses ergeben sich aus den Regelwerken zur Bauwerksabdichtung. Hierbei werden Maßnahmen zum Schutz gegen eindringendes Wasser gefordert. Üblicherweise gilt eine Abdichtungshöhe von 150 mm über der Oberfläche des Belags oder der Überschüttung als ausreichend.

In Bild 15 sind die objektspezifischen Anforderungen an Bodenanschlüsse und Schwellenausbildungen bodentiefer Elemente dargestellt. Diese führen zu sehr unterschiedlichen Ausführungen, haben teilweise Einfluss auf die Gestaltung und führen zur Notwendigkeit flankierender Maßnahmen am Baukörper.

Bei der Ausbildung von Schwellen sind daher folgende Kriterien zu beachten:

- Zum Schutz der unteren Außenwand müssen die Anschlüsse auch im Übergang zum seitlichen Baukörperanschluss dauerhaft dicht sein.





**Bild 15.** Unterschiedliche Belastungen und Anforderungen an den Bodenanschluss bzw. die Schwellenausbildung bei feststehenden und öffnbaren Elementen nach [3, 10]

- Um einen fachgerechten Anschluss des angrenzenden Gewerks zu ermöglichen, muss die konstruktive Ausbildung der Schwelle beachtet werden.
- Zum Schutz der seitlichen Außenwand müssen die Abdichtungshöhen durch die Anschlüsse an die Wand sichergestellt werden.
- Die baulichen Kompensationsmaßnahmen sind aus der zu erwartenden Belastung des Anschlusses von Außen- und Fenstertüren durch nicht drückendes Wasser aus Niederschlag und Spritz- oder Schmelzwasser abzuleiten.

- Die zumutbare Schwellenhöhe ist der Raumnutzung anzupassen, insbesondere bei Nutzung durch Rollstuhlfahrer (barrierefreies Bauen).

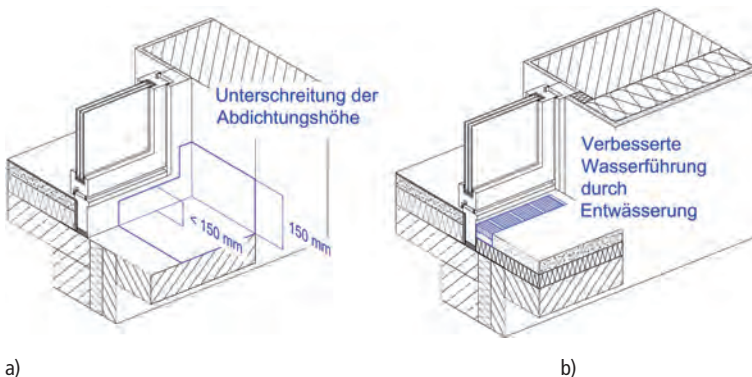
Sind barrierefreie Schwellen auszubilden, darf wegen der erforderlichen trittfesten Ausführung der Mindestwärmeschutz nach [5] eingeschränkt werden, wobei die an die Schwelle raumseitig angrenzenden Bodenbeläge entsprechend feuchteunempfindlich, beispielsweise mit Fliesen, auszubilden sind.

Hieraus ergibt sich, dass eine Unterschreitung der in den Regelwerken beschriebenen Abdichtungshöhe zulässig und zum Teil notwendig ist. Werden flankierende Maßnahmen zur Vermeidung von eindringendem Wasser durchgeführt, kann trotz Unterschreitung der geforderten Abdichtungshöhe ein dichter Anschluss der Außenwand gewährleistet werden.

Bei den Regelwerken für die Bauwerksabdichtung steht die Fenstertür nicht im Fokus. Es werden Maßnahmen zum Schutz gegen eindringendes Wasser zur Vermeidung von Schäden in der Außenwand gegeben. Erfolgen keine baulichen Kompensationsmaßnahmen, wird eine Abdichtungshöhe von 150 mm nach DIN 18195-5 [21] und DIN 18195-6 [22] als ausreichend angesehen, wobei gleichzeitig auf das Erfordernis von Ausnahmen bei den Abdichtungshöhen für Außen- und Fenstertüren hingewiesen wird. Bei Unterschreitung der Abdichtungshöhe müssen nach DIN 18195-9 [23] bauseits zusätzliche konstruktive Maßnahmen ergriffen werden, um die Belastung zu reduzieren. Dazu zählen beispielsweise Überdachungen und/oder Entwässerungsrinnen in unmittelbaren Türbereich (siehe Bild 16).

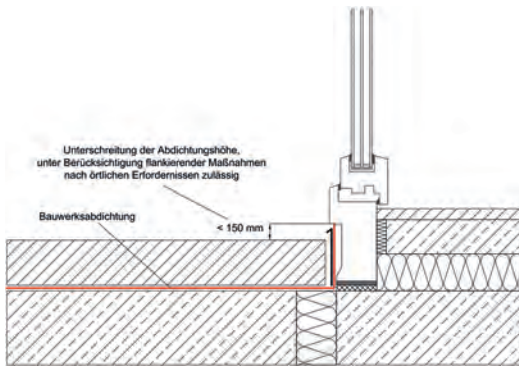
In Bild 17 ist eine Ausführung des unteren Anschlusses an ein Flachdach dargestellt. Hierzu gibt die Fachregel für Dächer mit Abdichtungen – Flachdachrichtlinien [24] für Anschlüsse an Türen folgende genauere Angaben:

- Die Anschlusshöhe über der Oberfläche (Belag oder Kiesschüttung) sollte 150 mm betragen.
- Eine Verringerung der Anschlusshöhe ist zulässig, sofern zu jeder Zeit ein einwandfreier Wasserablauf im Türbereich sichergestellt ist, wobei eine Abdichtungshöhe von 50 mm nicht unterschritten werden sollte.

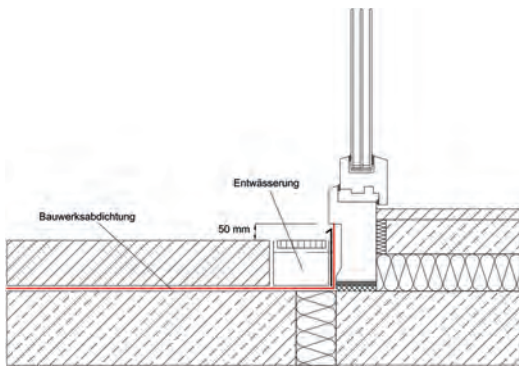


**Bild 16.** Unterschreitung der Abdichtungshöhe im Bereich von bodentiefen Fenstern, Türen und Festverglasungen und Darstellung ggf. erforderlicher zusätzlicher flankierender Maßnahmen, hier in Form einer Entwässerungsrinne; a) vor und b) nach fertigem Bodenaufbau auf der Außenseite nach [3, 10]

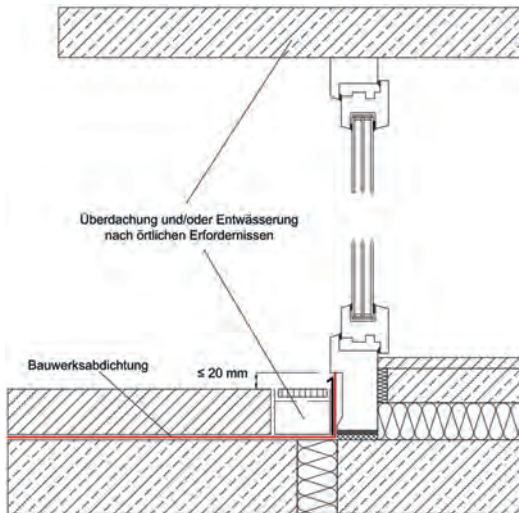
- Barrierefreie Übergänge gelten als Sonderkonstruktionen und können abweichend ausgeführt werden.



a)



b)

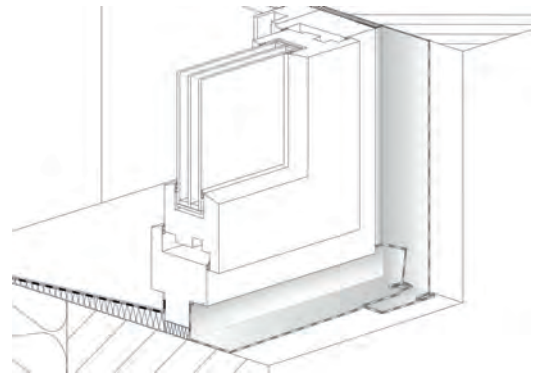


c)

**Bild 17.** a) Unterschreitung der Abdichtungshöhe, b) Abdichtungshöhe bei einem unteren Abschluss eines Flachdachs, c) Abdichtungshöhe bei einem unteren Abschluss von Türanschlägen und -schwellen für barrierefreies Bauen nach [3, 10]

### 5.2.3 Ausführung des Fensterbankanschlusses und der Fensterbank

Bei der Abdichtung des raumseitigen Eckbereichs des Fensterbankanschlusses ist auf eine saubere wannenförmige Ausbildung sowie auf eine gefaltete und verklebte Folienecke zu achten. Bild 18 zeigt beispielhaft den unteren Eckübergang mit Fensterbankanschlussprofil mit raumseitiger Abdichtung. Das offene Fensterbankanschlussprofil liegt vollständig im Funktionsbereich 2, wodurch keine weiteren Anforderungen an das stirnseitig offene Profil gestellt werden.



**Bild 18.** Beispiel einer Ausführung eines Eckübergangs von Dichtfolien bei einem Fensterbankanschluss nach [10]

Die Aufgabe der äußeren Fensterbank ist in erster Linie, das ablaufende Oberflächenwasser von Fassade und Fenster kontrolliert abzuleiten. In der Regel untergreift die Fensterbank den Blendrahmen im Bereich des Bankanschlussprofils. Dabei muss die Anbindung an Blendrahmen und Laibungen dicht mit geeigneten Dichtsystemen ausgeführt werden. Darüber hinaus muss die Anbindung an den Blendrahmen gleitfähig sein. Dies kann erreicht werden, wenn die Schraubverbindungen mit Langlöchern und Unterlegscheiben aus Kunststoff ausgeführt sind.

Sollten aufgesteckte Endstücke der Fensterbank nicht schlagregendicht sein, so muss mit wannenförmig ausgebildeten Dichtfolien eine zweite wasserführende Ebene hergestellt werden.

Wird ein schlagregendichtes Fensterbanksystem eingesetzt, so kann in diesem Fall auf eine Dichtfolie unterhalb der Fensterbank verzichtet werden. Dabei sollte im Hinblick auf die zu erwartenden Bewegungen besondere Sorgfalt auf die Anschlusausbildung zum Bauteil und zum Baukörper gelegt werden.

Fensterbanksysteme sind unter folgenden Gesichtspunkten schlagregendicht:

- Das Fensterbanksystem ist einteilig mit gekanteten und verschweißten seitlichen Anschlüssen ausgeführt. Zu berücksichtigen ist hierbei, dass die Anschlüsse bewegungsaufnahmefähig ausgebildet werden.

- den, da Bewegung aus thermischen Längenänderungen im Anschluss zu den Mauerlaibungen stattfindet.
- Es werden aufgesteckte Endstücke eingesetzt, bei denen ein Prüfnachweis vorliegt, wobei die Einbauvorgaben zu beachten sind. Die seitlichen Anschlüsse an die Mauerlaibung sind unter Berücksichtigung der Bewegungsaufnahmefähigkeit der Endstücke auszubilden.
  - Es ist nicht fachgerecht oder zulässig, schlagregendichte Endstücke zur Fensterbank nachträglich abzudichten. Darüber hinaus dürfen Fensterbankendstücke nicht gekürzt werden (beispielsweise, um Platz für Rollladenführungsschienen zu schaffen), weil damit die kontrollierte Wasserabführung nicht mehr gewährleistet ist.

## 6 Praktische Umsetzung

Während im Neubau oft auf Standardlösungen für die Anschlussausbildung zurückgegriffen werden kann, ist im Altbau eine detaillierte Aufnahme der vorhandenen Situation und eine detaillierte Planung für eine fachgerechte Fenstererneuerung unumgänglich. Daher ist der Ablauf von der Aufnahme der baulichen Situation bis hin zur fachgerechten Montage beim Alt- und Neubau unterschiedlich. Die wichtigsten Aufgaben sind im Bild 19 getrennt für die Montage im Neu- und Altbau dargestellt.

Im Neubau sind die Besonderheiten während des Aufmaßes zu prüfen. Hierbei muss ein besonderes Augenmerk auf mögliche Toleranzen und die vorhandenen Materialien im Anschlussbereich gelegt werden. Die Detailsausbildung, vor allem die Umsetzung und die Einhaltung der bauphysikalischen und bauordnungsrechtlichen Vorgaben, sind besonders zu prüfen. Hierbei kann in der Regel auf standardisierte Lösungen zurückgegriffen werden, da eine breite Auswahl an Befestigungen und Dichtungssystemen verfügbar ist.

Im Altbau hingegen wird die Planungsaufgabe oft den ausführenden Firmen übertragen. Daher sind Vorgaben für die Anschlussausbildung nicht vorhanden. Die Detailplanung wird zusätzlich durch Einschränkungen bei der Auswahl der Dichtungssysteme und Befestigungen erschwert. Zusätzlich sind flankierende Maßnahmen im Anschlussbereich zur Sicherstellung der bauphysikalischen und bauordnungsrechtlichen Anforderungen erforderlich. Erschwerend kommt hinzu, dass für notwendige Berechnungen, beispielsweise Wärmebrückenberechnungen, erforderliche Daten nicht bekannt sind und daher abgeschätzt werden müssen. Dies bedeutet für die ausführende Firma ein zusätzliches Haftungsrisiko.

### 6.1 Energetisch optimierter Fenstereinbau im Neubau

Die Lage des Fensters im Baukörper beeinflusst das wärmetechnische Verhalten des Anschlusses. Der Wär-

medurchgang im Anschlussbereich des Fensters ist je nach Bauart und Einbaulage unterschiedlich. Aus Gründen des Wärmeschutzes ist die Lage des Fensters bei monolithischen massiven Außenwandkonstruktionen im mittleren Bereich zu wählen und mit zusätzlicher Außendämmung im Bereich der Dämmebene. Je weiter das Fenstersystem in die Dämmebene nach außen gesetzt wird, umso geringer sind die energetischen Verluste über die sich ausbildende Wärmebrücke. Bei Außenwandkonstruktionen mit Vorsatzschale und Kerndämmung ist der Fenstereinbau wie bei der außen gedämmten Konstruktion in der Dämmebene am günstigsten, wobei das Fenstersystem bei beiden Konstruktionsarten auf spezielle Konsolen aufgesetzt werden muss.

In den Bildern 20 bis 22 sind die sich einstellenden Tendenzen des längenbezogenen Wärmedurchgangskoeffizienten  $\Psi$  für unterschiedliche Konstruktionsarten in Abhängigkeit der Einbaulage dargestellt. Bei guter Planung lassen sich je nach Einbaulage die Wärmeverluste auf ein Minimum reduzieren.

### 6.2 Sicherstellung des Mindestwärmeschutzes im Altbau

Für den Bereich der Modernisierung und Instandsetzung im Gebäudebestand gelten, wie in [3] beschrieben, die gleichen Grundsätze der Anschlussbildung wie im Neubau. Die fachgerechte Umsetzung kann sich jedoch, je nach baulicher Situation und besonderen Voraussetzungen, als schwieriger und umfangreicher erweisen.

Im Altbau sind besondere zusätzliche Faktoren zu beachten. So führt eine Fenstererneuerung im Gebäudebestand zu einem reduzierten Luftwechsel (Infiltration) aufgrund dichter Fensterkonstruktionen, was einem Anstieg der Raumluftfeuchte bedeutet.

Darüber hinaus ist besonderes Augenmerk auf Wärmebrücken in den Anschlussbereichen zu legen, da die wärmeschutztechnische Qualität der Gebäudehülle häufig den heutigen Anforderungen an den Wärmeschutz nicht gerecht wird. Im Zuge dessen können zusätzliche Maßnahmen zur Instandsetzung in Anschlussbereichen zur Einhaltung des Mindestwärmeschutzes erforderlich werden. Aufgrund vorhandener Anforderungen an den Denkmalschutz sollen vorhandene Gegebenheiten häufig erhalten oder unverändert bleiben. Bild 23 zeigt am Beispiel einer monolithischen, verputzten Außenwand grundsätzliche Einbaumöglichkeiten bei der Fenstererneuerung im Gebäudebestand, wobei im Idealfall die Fenstererneuerung in Verbindung mit einer energetischen Sanierung der Gebäudehülle erfolgt (1). Weiterhin besteht die Möglichkeit, das neue Fenster zwischen die Putzschichten einzubauen (2), nachdem der alte Blendrahmen herausgeschnitten wurde. Hierbei ist vor allem bei älteren Gebäuden der Mindestwärmeschutz nach [5] zu betrachten. Sollte der Mindestwärmeschutz nach [5] nicht gewährleistet sein, besteht entweder die Möglichkeit, im Zuge des Fensteraustauschs



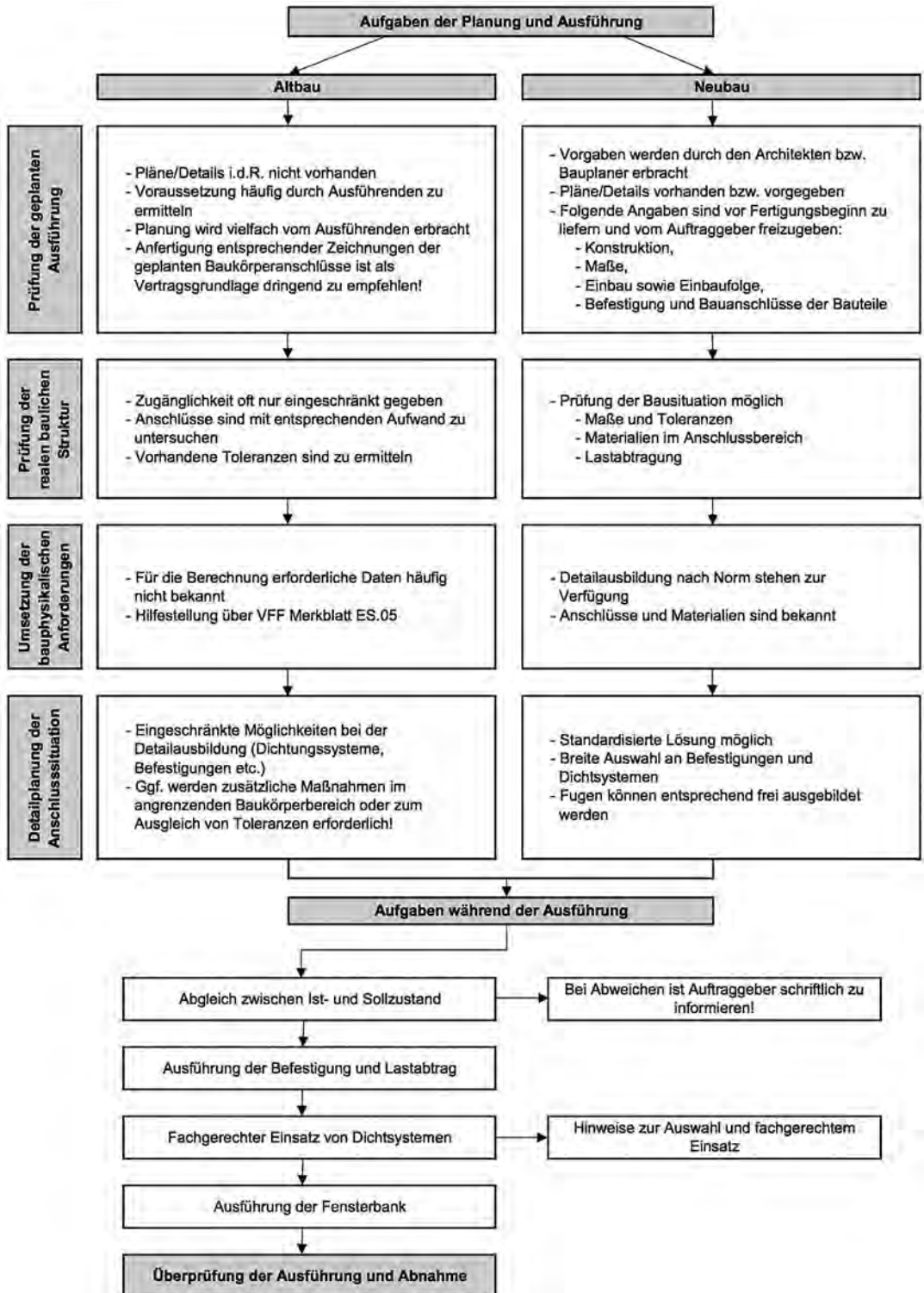
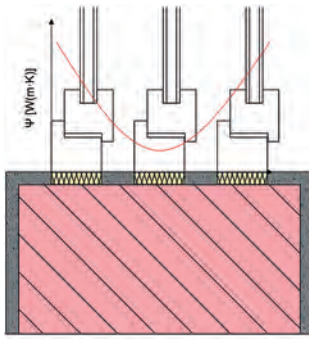
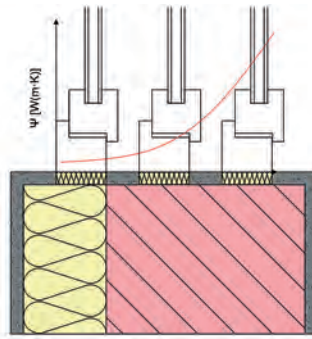


Bild 19. Ablaufdiagramm; von der Bestandsaufnahme bis zur praktischen Umsetzung



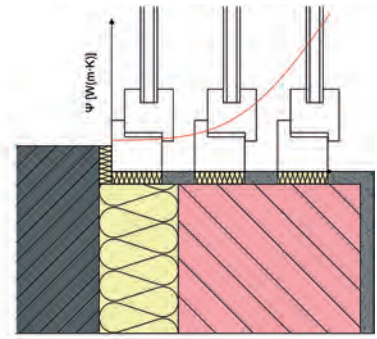
Fensterlage

**Bild 20.** Längenbezogene Wärmedurchgangskoeffizienten  $\Psi$  für monolithische Bauweise



Fensterlage

**Bild 21.** Längenbezogene Wärmedurchgangskoeffizienten  $\Psi$  für außengedämmte Bauweise



Fensterlage

**Bild 22.** Längenbezogene Wärmedurchgangskoeffizienten  $\Psi$  für Vorsatzschale mit Kerndämmung

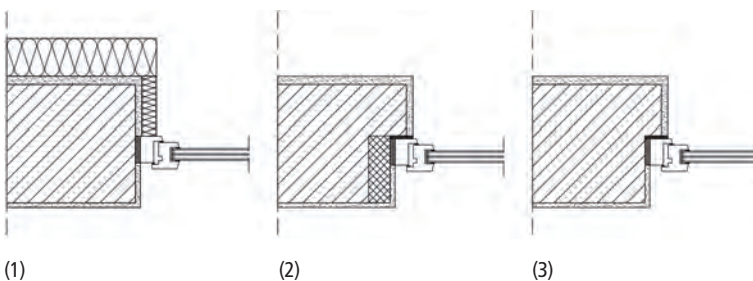
die Laibungen innen und außen mit Laibungsdämmsteinen (3) zu erneuern oder bauliche flankierende Maßnahmen zur Erhöhung der Oberflächentemperaturen (4), wie beispielhaft in [10, 25, 26] beschrieben, umzusetzen.

Beim Fensteraustausch als Einzelmaßnahme ohne die Durchführung zusätzlicher Dämmmaßnahmen muss das Hauptaugenmerk auf die Sicherstellung des Feuchteschutzes nach DIN 4108-2 [5] gelegt werden, da der Wärmedurchgang durch das angrenzende Mauerwerk und die Fensterlage die Oberflächentemperaturen im Anschluss vom Fenster zum Baukörper derart beeinflusst, dass es nach dem Fensterwechsel infolge reduzierter Infiltration zu einer Schimmelpilzbildung kommen kann.

Die Einhaltung des Temperaturfaktors  $f_{R,si}$  und somit die Sicherstellung des Feuchteschutzes ist maßgeblich von der energetischen Qualität des angrenzenden Mauerwerks und dessen Dicke abhängig. Zusätzlich haben die Bautiefe und der Wärmedurchgangskoeffizient  $U_f$  des verwendeten Rahmenprofils Einfluss auf die Oberflächentemperatur. Unterschreitet der Temperaturfaktor  $f_{R,si}$  einen Wert von 0,7, sind flankierende bauliche Maßnahmen zur Sicherstellung der hygienischen Mindestanforderungen erforderlich.

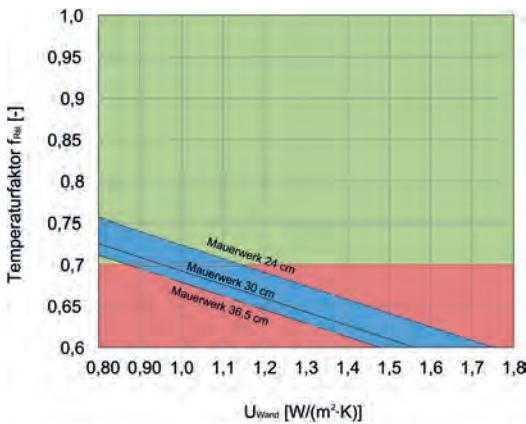
Da in den meisten Fällen keine Angaben über die energetische Qualität des angrenzenden Mauerwerks vorliegen, kann eine Bewertung näherungsweise anhand von Pauschalwerten, beispielsweise aus den Bekanntmachungen zur Datenaufnahme und Datenverwendung im Wohngebäudebestand [27], oder anhand von Wärmebrückenberechnungen vorgenommen werden. Zusätzlich finden sich beispielsweise im Merkblatt ES.06 des Verbands Fenster + Fassade Handlungsempfehlungen zur schimmelpilzfreien Teilmodernisierung mit Fenstern. Dieses Merkblatt ermöglicht, flankierende bauliche Maßnahmen für Anschlussbereiche anhand des Baualters des Gebäudes auszuwählen und somit den Feuchteschutz nach erfolgtem Fensteraustausch bei Wohngebäuden sicherzustellen.

Bei Betrachtung von zwei ausgewählten Einbausituationen in der Laibung (Fensterlage mittig und gegen Innenanschlag) ist ersichtlich, dass mit zunehmender Wanddicke und schlechterem Wärmeschutzniveau der angrenzenden Wand die Oberflächentemperatur sinkt (siehe Bilder 24 und 25). Dies führt dazu, dass es ab einem bestimmten Wärmedurchgangskoeffizient  $U$  der Außenwand zu einer Unterschreitung des Temperaturfaktors  $f_{R,si}$  kommt und bauliche flankierende Maßnahmen zur Sicherstellung des Mindestwärmeschutzes umgesetzt



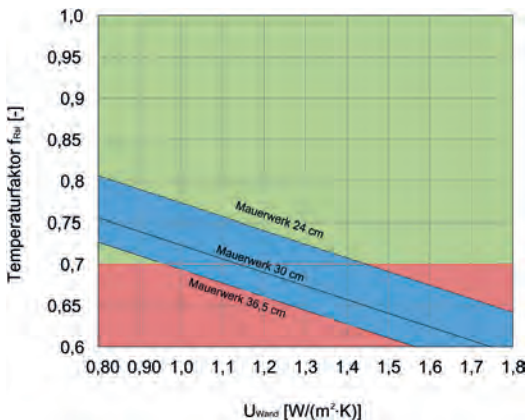
**Bild 23.** Grundsätzliche Einbaumöglichkeiten beim Fensterersatz im Gebäudebestand nach [3, 10]





**Bild 24.** Temperaturfaktor  $f_{RS}$  zwischen Schnittstelle Fenster und Baukörper in Abhängigkeit vom Wärmedurchgangskoeffizienten  $U$  der Außenwand, Montage mittig im Mauerwerk nach [10, 25, 26]

werden müssen. Die Erhöhung der raumseitigen Oberflächentemperatur kann durch flankierende bauliche Maßnahmen in den Anschlussbereichen erreicht werden. Flankierende Maßnahmen können beispielsweise Laibungsdämmungen oder Dämmzargen mit einer Mindestdämmstoffdicke von 2 cm bei einer maximalen Wärmeleitfähigkeit  $\lambda = 0,04 \text{ W/(m}\cdot\text{K)}$  auf dem Bestandsputz sein. Hierdurch kann grundsätzlich eine ausreichend hohe Oberflächentemperatur sichergestellt werden. Die Laibungsdämmung kann im Nachgang mit einer Gipskartonplatte versehen werden. Alternativ können auch Wärmeleitbleche oder Viertelstäbe zur Erhöhung der raumseitigen Oberflächentemperaturen Verwendung finden. Hierbei ist jedoch auf eine luftdichte Anbindung an das Mauerwerk zu achten.



**Bild 25.** Temperaturfaktor  $f_{RS}$  zwischen Schnittstelle Fenster und Baukörper in Abhängigkeit vom Wärmedurchgangskoeffizienten  $U$  der Außenwand, Montage gegen Innenanschlag nach [10, 25, 26]

Brüstungsanschlüsse mit einer raumseitigen unterhalb des Fensters thermisch getrennten Fensterbank aus Steinzeug weisen auch bei schlechtem Wärmeschutzniveau der Außenwand ausreichend hohe raumseitige Oberflächentemperaturen auf. Obere Fensterabschlüsse unterhalb eines Betonsturzes hingegen gelten als kritisch und weisen in der Regel keine ausreichend hohen Oberflächentemperaturen auf. Sollten in Sturzbereichen jedoch mindestens 2 cm dicke Putzträgerplatten auf den Stirnseiten und/oder auf der Unterseite vorhanden sein, sind keine zusätzlichen Sanierungsmaßnahmen erforderlich. Bei Fachwerkhäusern ist immer eine Innenleiste zur Sicherstellung des Feuchteschutzes in den Anschlussbereichen vom Fenster zum Baukörper ausreichend.

Zur Sicherstellung der Luftdichtheit kann auf die Hinweise des Leitfadens zur Planung und Ausführung der Montage von Fenstern und Haustüren für Neubau und Renovierung [3] zurückgegriffen werden. Die Auslegung von eventuell notwendigen lüftungstechnischen Maßnahmen kann entweder über DIN 1946-6 [28] oder anhand des VFF-Merkblatts ES.05 „Lüftung von Wohnungen“ [29] erfolgen.

### 6.3 Leitdetails für die Anschlussausbildung im Neubau

In Bild 26 ist ein monolithischer Laibungsanschluss dargestellt. Die Umsetzung der drei Funktionsebenen erfolgt mittels Multifunktionsband, wobei die Besonderheit des Multifunktionsbands in der Umsetzung der drei Ebenen Luftdichtheitsschicht, Funktionsbereich und Wetterschutz in einem Produkt liegt. Die mechanische Befestigung des Fensters muss hierbei über Distanzbefestigung erfolgen, da bei diesem Dichtsystem kein Platz für Tragklötze innerhalb der Fuge vorhanden ist.

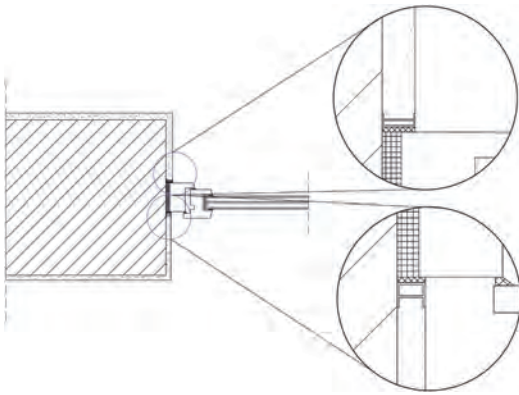
Untergründe bzw. Pressflächen müssen weitgehend von Verunreinigungen befreit, planparallel und eben sein. In der Regel genügen ein Glattstrich in der Laibung und Füllprofile am Rahmenrücken. Untergründe müssen darüber hinaus dem Expansionsdruck des Dichtungsbandes ausreichend Widerstand bieten.

Bei der Fenstermontage innerhalb der Dämmebene erfolgt die Abdichtung mit Dichtfolie, wobei diese mit Bewegungsschlaufe ausgeführt wird. Die Schlagregensicherheit erfolgt mit Systemdichtleisten (mit integriertem, vorkomprimiertem Fugendichtbändern) auf der Außenseite (siehe Bild 27). Damit ist der Fugenabschluss bei diesem Dichtsystem erst mit Fertigstellung der Putzarbeiten abgeschlossen.

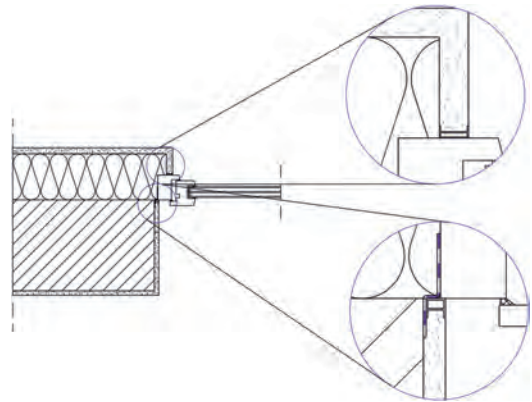
Die Montage des Fensters erfolgt entweder als Vorwandmontage oder auf speziellen Konsolen.

### 6.4 Leitdetails für die Anschlussausbildung im Altbau

Bei monolithischem Laibungsanschluss mit Innenanschlag bei Ersatz des alten Fensters erfolgt die außen-



**Bild 26.** Mögliche Ausführung eines monolithischen Laibungsanschlusses nach [10]



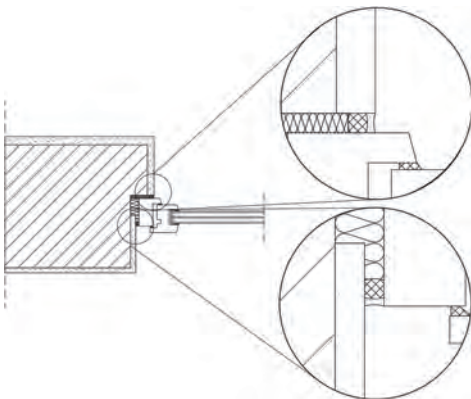
**Bild 27.** Mögliche Ausführung eines Laibungsanschlusses mit außenseitiger Dämmung; Fensterlage innerhalb der Dämmebene nach [10]

und raumseitige Abdichtung mit geschlossenzelligem Hinterfüllmaterial und spritzbarem dauerelastischen Dichtstoff. Der Funktionsbereich wird mit PU-Schaum ausgefüllt (siehe Bild 28).

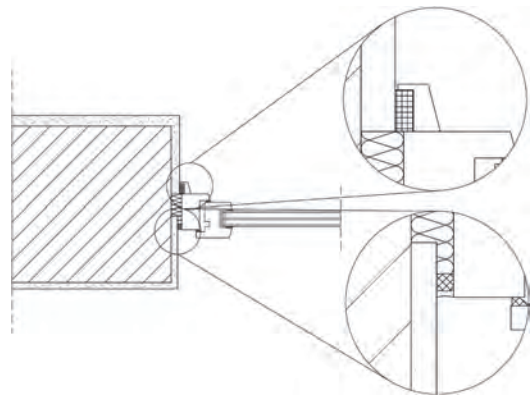
Der spritzbare Fugendichtstoff kann hierbei für die Abdichtung von Bauteilanschlussfugen auf der Raum- und Außenseite Verwendung finden. Für die Anwendung im Außenbereich sollten Dichtstoffe mit einer zulässigen Gesamtverformung von 25% und raumseitig mit einer zulässigen Gesamtverformung von 15% verwendet werden. Bei dem verwendeten Dichtstoff ist darauf zu achten, dass die Eigenschaften hinsichtlich UV-Beständigkeit, Witterungsbeständigkeit, Verträglichkeit oder Haftverhalten nicht beeinträchtigt sind. Zur Vermeidung der Dreiflankenhaftung der eingesetzten Fugendichtstoffe erfolgt der Einsatz eines geschlossenzelligen Hinterfüllmaterials.

Bei einem monolithischen stumpfen Laibungsanschluss erfolgt die raumseitige Abdichtung ebenfalls mit ge-

schlossenzelligem Hinterfüllmaterial und spritzbarem dauerelastischen Dichtstoff. Auf der Außenseite kann zur Sicherstellung des Schlagregenschutzes eine Verleistung mit integriertem imprägniertem Fugendichtungsband verwendet werden. Hierbei handelt es sich in der Regel um ein vorkomprimiertes Dichtungsband, welches als Trägermaterial einen imprägnierten Schaum verwendet. Die Unterscheidung erfolgt gemäß ihren Eigenschaften und ihrem Anwendungsbereich in Beanspruchungsgruppen (BG). Bänder der BG 1 werden für die ungeschützte Außenanwendung eingesetzt. Diese sind bis zu einem Differenzdruck von mindestens 600 Pa schlagregendicht. Bänder der BG 2 sind ebenfalls für die Außenanwendung bestimmt. Allerdings dürfen diese nur weitgehend abgedeckt vor direkter Bewitterung, beispielsweise wie in Bild 29 dargestellt, in Verbindung mit einer Verleistung eingebaut werden. Diese Bänder dichten die Anschlussfuge gegen Schlagregen bis zu mindestens 300 Pa ab.



**Bild 28.** Mögliche Ausführung eines monolithischen Laibungsanschlusses gegen Innenanschlag nach [10]



**Bild 29.** Mögliche Ausführung eines stumpfen monolithischen Laibungsanschlusses nach [10]

# FENSTEREINBAU PERFEKT GEPLANT

Das ift-Montagetool für die einfache und fachgerechte bauphysikalische Planung des Fenstereinbaus.



Online registrieren auf  
[www.montagetool.de](http://www.montagetool.de)

Baukörperanschlusssysteme  
nach ift-Zertifizierungsprogramm  
QM360: 2014  
Reg.-Nr.: 188 7050098



Mit nur wenigen Klicks erstellen Sie einen individuellen Montagepass.

Die kostenlose Software ist online verfügbar und enthält zahlreiche aufwendig ift-geprüfte und zertifizierte Systeme und Produkte.

Jetzt kostenlos auf [montagetool.de](http://montagetool.de) registrieren und in der Basisversion mit geprüften Systemen planen.

- Software zur Planung, Berechnung und Bestätigung individueller Einbausituationen
- Mit eindeutiger Produktzuordnung zur fachgerechten Ausführung
- Einfache Eingabe der Einbausituation
- Automatische Ermittlung der Werte unter Berücksichtigung relevanter Vorschriften
- Bestätigung der Einbausituation für Kunde, Endkunde, Architekten und Planer
- Perfekte und detaillierte Dokumentation durch ift-Montagepass als geschützte PDF-Datei
- Gemeinsam entwickelt von Würth und dem ift-Rosenheim



**KOSTENLOS**



**BENUTZERFREUNDLICH**



**SCHNELL UND PRÄZISE**

## 7 Anforderungen an die mechanische Befestigung: Einführung – Definition „Fenster“

Unter einem Fenster ist nach der „Begriffsnorm“ DIN EN 12519 [30] ein Bauteil zu verstehen, das in eine Öffnung einer Wand bzw. einer geneigten Dachfläche montiert und zur Belichtung und gegebenenfalls zur Belüftung verwendet wird.

Es wird dabei nach den in den Bildern 30 bis 33 dargestellten Fenstervarianten unterschieden.

Bei der Begriffsdefinition stellt sich für die Planung der Befestigung immer wieder die Frage nach der Abgrenzung zwischen einem Fenster und einer Fassade bzw. wo das Fenster endet und ab welcher Größe es sich um



Bild 30. Fenster in Fassadenöffnung bzw. vor der Fassade [3]



Bild 31. Fenster in horizontaler Öffnung [3]



Bild 32. Fenster in vertikaler Öffnung [3]

eine „Fassade“ handelt. Bis zum Jahr 2006 gab es hier (durch entsprechende „Interpretation des Anwenders“) eine relativ eindeutige Regelung. Nach DIN 18056:1966 „Fensterwände, Bemessung und Ausführung“ waren „Fensterwände“ mit einer Fläche  $\geq 9 \text{ m}^2$  und einer Länge der kürzesten Seite  $\geq 2 \text{ m}$  zu bemessen und „*das Traggerippe der Fensterwand [...] in den umgebenden Bauteilen sicher zu verankern*“. Diese Formulierung wurde vom Anwender in der Praxis so interpretiert, dass ab dieser Fenstergröße im Prinzip immer zugelassene Befestiger zu verwenden waren. Auf eine Darstellung dieser Zulassungsregelungen wird an dieser Stelle verzichtet und auf die einschlägige Literatur, z. B. [33], verwiesen. Mit der Einführung von DIN EN 14351-1:2006-07 „Fenster und Türen – Produktnorm“ wurde jedoch DIN 18056 zurückgezogen. Dies bedeutet, dass neue aktuelle Ansätze zur Befestigung erforderlich werden; diese Ansätze werden in diesem Teil des Beitrags ausführlich behandelt.

## 8 Regelwerke

Nachfolgend werden einige wichtige Regelwerke im Bereich der Fenster – mit direktem Bezug zur Befestigung der Fenster – vorgestellt, ein Anspruch auf Vollständigkeit besteht nicht.

### 8.1 Allgemeine Anforderungen an die Dübeltechnik

In verschiedenen Literaturquellen wird im Detail auf die Grundlagen und Regelungen der allgemeinen Dübeltechnik eingegangen (vgl. [32, 33] usw.). Diese Veröffentlichungen beschäftigen sich im Schwerpunkt mit den geltenden Zulassungen bzw. dem Zulassungsverfahren und den entsprechenden Bemessungsregeln. Dass es für Dübel Zulassungen gibt, zeigt, dass es sich für den dort beschriebenen Anwendungsfall um nicht geregelte Bauprodukte im Sinne von § 17 Abs. 3 Satz 1 der Musterbauordnung (MBO) handelt. Wesentliche Abweichungen von den in den Zulassungen der Befestigungsmittel getroffenen Bestimmungen verursachen im Geltungsbereich der Landesbauordnungen im Allgemeinen die Notwendigkeit eines neuen bzw. erweiterten Verwendbarkeitsnachweises (z. B. einer Zustimmung im Einzelfall oder einer erweiterten Zulassung). Bei der Befestigung von Fenstern wird in der Praxis oftmals ohne entsprechenden neuen bauaufsichtlichen Verwendbarkeitsnachweis (z. B. Zustimmung im Einzelfall) wesentlich von den Zulassungen abgewichen. Dieses Vorgehen ist dann baurechtlich nicht zu beanstanden, wenn die in den nachfolgenden Abschnitten geschilderte Vorgehensweise eingehalten wird. Aus Sicht der Autoren handelt es sich hierbei um anerkannte Regeln der Technik im Sinne von § 17 Abs. 3 Satz 1 der MBO. Es handelt sich also um Regeln bzw. Regelwerke, die in der Praxis bekannt sind und entsprechend angewendet werden, weil sich diese Regelungen in prakti-



schen Baualltag bewährt haben. Für Fenster sollen diese Regelwerke nachfolgend vorgestellt werden. Im Bereich der einbruchhemmenden Fenstermontage werden vor allem durch die mechanischen Angriffe auf die Befestigungsmittel, wie diese bei der Prüfung von einbruchhemmenden Systemen aus Untergrund, Befestiger und Fenster vorkommen, extreme Anforderungen an die Befestigung gestellt. Diese können beispielsweise ebenfalls nicht über eine Zulassung abgedeckt werden. Hier können nur Versuchserfahrungen dazu beitragen, die Befestigungsaufgabe zu lösen. Aus diesem Grund werden Versuche zur Befestigung von einbruchhemmenden Fenstern in den Widerstandsklassen WK 2 und WK 3 und erste praktische Erfahrungen mit den Befestigungen von Fenstern mit einbruchhemmenden Eigenschaften in der Widerstandsklasse RC 2 nach der neuen Normenreihe DIN EN 1627 bis DIN EN 1630 vom September 2011 bzw. März 2016 (vgl. [34–37]) vorgestellt. In diesem Bereich gibt es bisher keine allgemeingültigen Regelungen, wie diese Befestigungen ausgeführt werden können.

## 8.2 Leitfaden zur Planung und Ausführung der Montage von Fenstern und Haustüren

Bereits in Abschnitt 2 wurde der „Leitfaden zur Planung und Ausführung der Montage von Fenstern und Haustüren“ [3] als wichtiges Standardwerk immer wieder herangezogen. Die bauphysikalischen Anforderungen an die Fenstermontage waren historisch auch das Hauptthema in diesem Leitfaden. Erst mit der Ausgabe aus dem Jahre 2010 [38] wurde die Befestigung von Fenstern am Verankerungsgrund umfangreich aufgegriffen. Die wichtigste Neuerung aus der Auflage von 2014 ist die Einteilung der Montagesituation in drei Hauptbereiche (Bild 33).

Befestigung von Fenstern und Außentüren nach [3]

Standardfall	Sonderfall 1	Sonderfall 2
--------------	--------------	--------------

**Bild 33.** Aufteilung der Befestigung in drei Fälle

Die Aufteilung Standardfall und Sonderfall 1 wurde hauptsächlich aufgrund der Unterschiede in den Verankerungsgründen und den Fensterelementen selbst vorgenommen. Gerade bei den Verankerungsgründen haben sich in den letzten Jahren große Veränderungen in Bezug auf die vorhandene Druckfestigkeit und Rohdichte ergeben. Die detaillierte Darstellung der drei Fälle erfolgt in den nachfolgenden Abschnitten.

### 8.2.1 Standardfall

Der Standardfall beinhaltet die Montagesituationen, zu denen im Handwerk ausreichende Erfahrungen über viele Jahre vorhanden sind, d. h. bei den Situationen, bei denen durch die Einhaltung der bekannten allgemeingültigen Regeln der Technik eine dauerhafte und sichere Befestigung der Fenster gewährleistet werden kann.

Dazu gehört vor allem, dass tragfähiges Mauerwerk bezüglich der Befestigung vorhanden ist. Als Entscheidungsmöglichkeit, ob tragfähiges Mauerwerk vorliegt oder nicht, kann Tabelle NA.2 „Zuordnung der Widerstandsklassen von einbruchhemmenden Bauteilen zu Massivwänden“ aus dem nationalen Vorwort von DIN EN 1627 [34] herangezogen werden (vgl. Abschnitt 16 bzw. Tabelle 42). Zusätzlich zu den in der Tabelle genannten Untergründen, können auch Porenbeton der Festigkeitsklasse 4 N/mm<sup>2</sup> und Holz als tragfähiger Untergrund nach DIN EN 1627 verstanden werden.

Damit nach den Vorgaben des Standardfalls montiert werden kann, sind neben den Randbedingungen zum Verankerungsgrund auch nachfolgende Randbedingungen zu den Fensterelementen selbst einzuhalten:

- max. 2 Flügel mit einer Flügelfläche  $\leq 2,2 \text{ m}^2$ ,
- Flügelformat  $b/h \leq 1$ ,
- geforderte Windwiderstandsklasse  $\leq B3/B4$  (vgl. Abschnitt 10.1).

### 8.2.2 Sonderfall 1

In den Sonderfall 1 sind folgende Montagesituationen einzuordnen:

- Mauerwerk mit geringer Tragfähigkeit bezüglich der Befestigung,
- Montage außerhalb der Mauerlaibung (Vorwandmontage mit Konsolen, Winkeln oder Zargen, vgl. Abschnitt 15),
- Übergrößen (abweichend vom Standardfall),
- Berücksichtigung vertikaler Nutzlasten (Klassen 1 bis 4 nach DIN EN 13115 [39], vgl. Abschnitt 10.3).

Nach [44] (vgl. auch Abschnitt 8.7) kann eine Bewertung des Sonderfalls 1 bei neuen Befestigungssituationen wie Befestigungssystemen und/oder Verankerungsgründen mit einem Bauteilversuch erfolgen (vgl. Abschnitt 10). Wenn zu diesen Punkten keine Erfahrungen vorliegen, dann ist gemäß [3] eine statische Bemessung zu empfehlen. Dazu sind die Tragfähigkeiten der Befestigungssysteme erforderlich, die z. B. nach [44] ermittelt werden können (vgl. auch Abschnitt 8.7). Die einzelnen Punkte werden in den nachfolgenden Abschnitten umfangreich erläutert.

### 8.2.3 Sonderfall 2

In den Sonderfall 2 werden alle Anwendungen von Befestigungen von Fenstern und Türen einsortiert, an die weitere z. B. bauaufsichtliche Anforderungen gestellt werden; dazu gehören

- die Befestigung von absturzsichernden Verglasungen (statischer Nachweis, vgl. Abschnitt 14),
- der Einbau von einbruchhemmenden Elementen (Prüfnachweis, vgl. Abschnitt 16),
- Brandschutztüren (Verwendbarkeitsnachweis – Zulassung) und
- der Fenstereinbau im Hochhausbereich; entsprechend den Landesbauordnungen werden Gebäude meist als Hochhäuser bezeichnet, wenn sich der Fußboden mindestens eines Aufenthaltsraums mehr



als 22 m über der für das Aufstellen von Feuerwehrfahrzeugen notwendigen Fläche befindet (max. Rettungshöhe von Drehleitern).

### 8.2.4 Korrosionsschutz

Eine weitere wichtige Darstellung betrifft die Dauerhaftigkeit bzw. den Korrosionsschutz. Im Bereich der allgemeinen Dübelschraubentechnik ist die Materialauswahl relativ einfach (vgl. [33]). Im trockenen Innenbereich genügt galvanisch verzinkter Stahl und im Außenbereich oder in Feuchträumen kommt nichtrostender Stahl der Mindestgüte (umgangssprachlich) „A4“ zum Einsatz. Für besonders aggressive Umgebungen gibt es noch hochkorrosionsbeständige Stähle, die z. B. in Schwimmbädern oder im Küstenbereich eingesetzt werden.

Als Besonderheit bei der Befestigung von Fenstern bzw. Außentüren erfolgt hier jedoch die Montage in der Regel in der Fenster-/Türlaibung und damit im „Zwischenbereich“ zwischen Außen- und Innenklima. Unter den Voraussetzungen, dass

- die Befestigung im Funktionsbereich der Anschlussfuge zwischen Fenster und Wand erfolgt,
- keine hohen chemischen Belastungen vorliegen,
- keine nennenswerte Tauwasserbelastung und
- eine raum- und außenseitige Abdichtung vorhanden sind,

können verzinkte, d. h. beispielsweise galvanisch oder feuerverzinkte, Stähle für die Befestigungselemente eingesetzt werden [3]. Bei höheren chemischen Belastungen bzw. Befestigungen im Außenbereich sind nichtrostende Stähle bzw. hochkorrosionsbeständige Stähle für die Befestigung erforderlich. Eine Entscheidungshilfe für die Auswahl des richtigen Materials für die Befestigungsmittel bietet beispielsweise die allgemeine bauaufsichtliche Zulassung für nichtrostende Stähle [45].

### 8.3 Allgemeine Technische Vertragsbedingungen für Bauleistungen

Eine wichtige „Grundlage“ zur Befestigung von Fenstern ist z. B. DIN 18355:2016-09 (VOB Vergabe- und Vertragsordnung für Bauleistungen – Teil C: Allgemeine Technische Vertragsbedingungen für Bauleistungen (ATV) – Tischlerarbeiten), die für „das Herstellen und Einbauen von Bauteilen aus Holz und Kunststoff, z. B. Türen, Tore, Fenster und Fensterelemente“ u. a. gilt. Dort findet sich zur Befestigung der Hinweis: „Bauteile sind so zu befestigen, dass die Kräfte sicher in den Baukörper übertragen und Bewegungen aus den Bauteilen aufgenommen werden“. Des Weiteren heißt es: „Befestigungselemente müssen korrosionsgeschützt sein“. Genaue Angaben werden jedoch nicht gemacht. Eine ähnliche Formulierung findet sich beispielsweise auch in der DIN 18360:2016-09 (VOB Vergabe- und Vertragsordnung für Bauleistungen – Teil C: Allgemeine Technische Vertragsbedingungen für Bauleistungen (ATV) – Metallbauarbeiten). Damit gehört aber eine dauer-

hafte und gebrauchstaugliche Befestigung zu jeder Fenstermontage dazu.

## 8.4 Normenreihe DIN 18008 „Glas im Bauwesen“

### 8.4.1 Allgemeines

Im Jahre 2015 wurde die Normenreihe DIN 18008 „Glas im Bauwesen – Bemessungs- und Konstruktionsregeln“ bauaufsichtlich eingeführt. Damit ist diese Normenreihe das baurechtlich maßgebliche Papier zum Umgang mit Glas im Bauwesen geworden. Drei Teile der bisher insgesamt 6-teiligen Norm enthalten Hinweise für die Befestigung von den in Abschnitt 7.1 definierten Fenstern:

DIN 18008-1:2010-12	Teil 1: Begriffe und allgemeine Grundlagen
DIN 18008-2:2010-12	Teil 2: Linienförmig gelagerte Verglasungen
DIN 18008-4:2013-07	Teil 4: Zusatzanforderungen an absturzsichernde Verglasungen

### 8.4.2 DIN 18008, Teil 1 und Teil 2: Linienförmig gelagerte Verglasungen

Verglasungen in Fenstern zählen zu „linienförmig gelagerten Verglasungen“ und fallen damit in den Regelungsbereich dieser Normenreihe. Danach ist für die Verglasung ein Standsicherheitsnachweis erforderlich, auf den (nur) verzichtet werden kann, wenn DIN 18008 2:2010-12, Abschnitt 7.5, berücksichtigt wird:

*„Nur durch Wind, Eigengewicht und klimatische Einwirkungen belastete, allseitig linienförmig gelagerte Vertikalverglasungen aus Zwei- oder Dreischeiben-Isolierglas dürfen für Einbauhöhen bis 20 m über Gelände bei normalen Produktions- und Einbaubedingungen der Isolierverglasungen, d. h. DIN 18008-1:2010-12, Tabelle 3 ist anwendbar, ohne weiteren Nachweis bei Einhaltung der nachfolgenden Bedingungen verwendet werden:*

- *Glaserzeugnis: Floatglas, TVG, ESG/ESG-H oder VSG aus den vorgenannten Glasarten*
- *Fläche:*  $\leq 1,6 \text{ m}^2$
- *Scheibendicke:*  $\geq 4 \text{ mm}$
- *Differenz der Scheibendicken:*  $\geq 4 \text{ mm}$
- *Scheibenzwischenraum:*  $\leq 16 \text{ mm}$
- *Charakteristischer Wert der Windlast:*  $\leq 0,8 \text{ kN/m}^2$

Es ist jedoch in diesem Bereich zu empfehlen, dass nur dann auf eine Bemessung der Befestiger verzichtet wird, wenn Befestiger für die Montage der Fenster eingesetzt werden, die bereits in einem entsprechend vergleichbaren System aus Fenster, Befestiger und Verankerungsgrund erfolgreich geprüft wurden. Eine detaillierte Beschreibung dieser Prüfungen erfolgt ab Abschnitt 10.

Ist für die Verglasung eines Fensters ein Standsicherheitsnachweis erforderlich, so ist die Weiterleitung der zu verankernden Lasten im tragenden Verankerungsgrund (Bauteil) nachzuweisen. Gemäß DIN 18008-1:2010-12, Abschnitt 8.1.1, gilt:

„Für die Nachweise der Glasbefestigung, Unterkonstruktion, Befestigung am Gebäude, usw. gelten die einschlägigen technischen Regeln.“

Der bereits mehrfach genannte Leitfaden [3] – der auch im Folgenden immer wieder Erwähnung findet – kann als eine solche „einschlägige technische Regel“ verstanden werden. Ergänzend zu diesem Leitfaden wurde vom Institut für Fenstertechnik e.V. in Rosenheim die „ift-Richtlinie MO-02/1 Verfahren zur Ermittlung der Gebrauchstauglichkeit von Befestigungssystemen“ veröffentlicht (Bild 40 bzw. [44]); diese Richtlinie wird in Abschnitt 8.7 vorgestellt.

**8.4.3 DIN 18008, Teil 4 – Regelungen für absturzsichernde Verglasungen**

Auf die Regelungen für absturzsichernde Verglasungen wird ausführlich in Abschnitt 14 eingegangen, daher wird an dieser Stelle auf weitere Informationen verzichtet.

**8.5 Produktnorm DIN EN 14351-1:2010-08**

Die seit Februar 2010 harmonisierte Produktnorm DIN EN 14351-1:2010-08 [2] „Fenster und Außentüren – Produktnorm“ regelt in Kombination mit der EU-Bauproduktenverordnung (EU-BauPVO, [46]) u. a. die Anforderungen an das Inverkehrbringen bzw. die Handelbarkeit sowie die Bereitstellung von Produkten. Als Grundlage zur Ermittlung der Anforderungen, die eine Fensterbefestigung erfüllen muss, kann DIN EN 14351-1 jedoch herangezogen werden. Diese Produktnorm für Fenster und Außentüren enthält zwar keine konkretisierenden Anforderungen an die Befestigung, sondern beschreibt nur die Leistungseigenschaften dieser Bauteile für deren Handelbarkeit, es ist aber einfach nachvollziehbar, dass die Leistungseigenschaften an ein Fenster auch vom Gesamtsystem aus Verankerungsgrund, Befestiger und Fenster erfüllt werden müssen. Im Rahmen der Fensterprüfung nach dieser Produktnorm werden die Elemente in der Regel in starre Stahl- bzw. Holzrahmen eingebaut und die Versuche nicht im realistischen Montagefall (beispielsweise montiert in Mauerwerk) durchgeführt (Bild 34).

In bereits durchgeführten Versuchen zeigen sich jedoch deutliche Unterschiede bei einer Montage in einem tragfähigen Untergrund wie beispielsweise Beton oder

Kalksandvollsteinen oder in porösen Untergründen wie beispielsweise Ziegeln mit hohen Anforderungen an die Wärmedämmung oder Porenbeton. Im Einzelnen erfolgt im Rahmen der Prüfung – zur CE-Kennzeichnung bzw. zum Nachweis zusätzlicher Eigenschaften – eine entsprechende Einordnung und Klassifizierung nach den folgenden Merkmalen und Eigenschaften:

- 1) Prüfungen im Rahmen der CE-Kennzeichnung
  - Widerstandsfähigkeit bei Windlast: DIN EN 12210 [49]
  - Schlagregendichtheit: DIN EN 12208 [48]
  - Luftdurchlässigkeit: DIN EN 12207 [47]
  - Tragfähigkeit von Sicherheitsvorrichtungen: DIN EN 14351-1 [2]
- 2) Nachweis von zusätzlichen Eigenschaften, z. B. im Rahmen der RAL-Gütesicherung
  - Bedienkräfte: DIN EN 13115 [39]
  - Mechanische Festigkeit: DIN EN 13115
  - Dauerfunktion: DIN EN 12400 [50]
  - Differenzklimaverhalten: DIN EN 13420 [52]
  - Stoßfestigkeit: DIN EN 13049 [51]

Zu den Merkmalen, die ein Fenster erfüllen muss, siehe Abschnitt 8.6.2.

Mit Einführung der EU-BauPVO [46] wurde außerdem die sogenannte „Leistungserklärung“ (Bild 36) verpflichtend. Nach Art. 6 Abs. 1 BauPVO gibt die Leistungserklärung „die Leistung von Bauprodukten in Bezug auf die wesentlichen Merkmale dieser Produkte gemäß den einschlägigen harmonisierten technischen Spezifikationen an“. Im Falle eines Fensters wäre DIN EN 14351 [2] die harmonisierte technische Spezifikation, d. h. mit wenigen Ausnahmen gehört zu jedem Fenster neben der CE-Kennzeichnung (Bild 35) auch eine Leistungserklärung.

In der Leistungserklärung werden beispielsweise die bereits genannten Eigenschaften eines Fensters (z. B. Widerstandsfähigkeit bei Windlast, Schlagregendichtheit usw.) dokumentiert.

Die wichtigsten Leistungsmerkmale aus dieser Produktnorm werden weiterhin in Abschnitt 10 im direkten Zusammenhang mit durchgeführten Prüfungen im Detail beschrieben, weshalb an dieser Stelle auf eine detaillierte Darstellung verzichtet wird.



**Bild 34.** Fenster zur Prüfung in starrem Stahl- oder Holzrahmen montiert



**Bild 35.** Beispiel für die CE-Kennzeichnung eines Fensters mittels Etikett (Fa. al boh Fenster-Systeme GmbH)

Leistungserklärung und CE-Kennzeichnung		al bohn FENSTER +TÜREN																
LE/DoP-Nr.: 000313349		al bohn Fenster-Systeme GmbH In der Au 14-16 D-74889 Sinsheim																
Seite 1 von 1		EN 14351-1:2008+A1:2010																
Wesentliche Merkmale		System 3																
if-Rosenheim Nr.: 0757																		
Pos.	Typ	Profilsatz	Breite [mm]	Höhe [mm]	Wärmedurchgangskoeffizient U <sub>t</sub> /U <sub>f</sub> [W/m <sup>2</sup> K]	Strahlungseigenschaften g-Wert [%]	Lichtdurchgangswert (T <sub>v</sub> ) [%]	Luftdurchlässigkeit	Schlagregendichtheit	Widerstandsfähigkeit gegen Windlast	Gefährliche Substanzen	Stoßfestigkeit	Tragfähigkeit von Sicherheitsverankerungen	Schallschutz R <sub>w</sub> [dB]	Einbruchhemmung	Fähigkeit zur Freigabe	Windlastzone / max. Windlast [N/m <sup>2</sup> ]	Gebäudehöhe
1	3-tlg. Element	M92	3970	1410	0.81	50%	72%	3	4A	B2	-	npd	-	npd	npd	npd	1 / 12.50 Windlastzone	30 m
2	1-tlg. BT-Element	M92	845	2005	0.85	50%	72%	3	4A	B2	-	npd	-	npd	npd	npd	1 / 12.50 Windlastzone	30 m
3	1-tlg. BT-Element	M92	830	2025	0.86	50%	72%	3	4A	B2	-	npd	-	npd	npd	npd	1 / 12.50 Windlastzone	30 m
4	1-tlg. Element	M92	1700	1455	0.78	50%	72%	3	4A	B2	-	npd	-	npd	npd	npd	1 / 12.50 Windlastzone	30 m
5	2-tlg. Element	M92	1080	1070	0.95	50%	72%	3	4A	B2	-	npd	-	npd	npd	npd	1 / 12.50 Windlastzone	30 m
6	1-tlg. Element	M92	845	805	0.93	npd	npd	3	4A	B2	-	npd	-	npd	npd	npd	1 / 12.50 Windlastzone	30 m
7	1-tlg. Element	M92	1715	565	0.94	npd	npd	3	4A	B2	-	npd	-	npd	npd	npd	1 / 12.50 Windlastzone	30 m
8	1-tlg. Element	M92	1095	1070	0.87	50%	72%	3	4A	B2	-	npd	-	npd	npd	npd	1 / 12.50 Windlastzone	30 m
9	1-tlg. BT-Element	M92	835	2100	0.85	50%	72%	3	4A	B2	-	npd	-	npd	npd	npd	1 / 12.50 Windlastzone	30 m
10	1-tlg. Element	M92	1835	1315	0.78	50%	72%	3	4A	B2	-	npd	-	npd	npd	npd	1 / 12.50 Windlastzone	30 m
11	1-tlg. BT-Element	M92	840	2040	0.85	50%	72%	3	4A	B2	-	npd	-	npd	npd	npd	1 / 12.50 Windlastzone	30 m
12	1-tlg. Element	M92	1230	1215	0.84	50%	72%	3	4A	B2	-	npd	-	npd	npd	npd	1 / 12.50 Windlastzone	30 m
13	1-tlg. Element	M92	1220	1200	0.84	50%	72%	3	4A	B2	-	npd	-	npd	npd	npd	1 / 12.50 Windlastzone	30 m
14	1-tlg. Element	M92	1700	570	0.94	npd	npd	3	4A	B2	-	npd	-	npd	npd	npd	1 / 12.50 Windlastzone	30 m
15	1-tlg. Element	M92	1100	1060	0.87	50%	72%	3	4A	B2	-	npd	-	npd	npd	npd	1 / 12.50 Windlastzone	30 m
16	1-tlg. Element	M92	980	1080	0.88	50%	72%	3	4A	B2	-	npd	-	npd	npd	npd	1 / 12.50 Windlastzone	30 m
17	1-tlg. Element	M92	970	1060	0.88	50%	72%	3	4A	B2	-	npd	-	npd	npd	npd	1 / 12.50 Windlastzone	30 m

npd = no performance determined (keine Leistung festgelegt)  
Die Leistung ist mit dem obigen eindeutigen Kenncode identifizierten Produkts entspricht den erklärten Leistungen.  
Verantwortlich für die Erstellung dieser Leistungserklärung ist allein al bohn Fenster-Systeme GmbH, in der Au 14-16, D-74889 Sinsheim.  
Unterschiedet für den Hersteller und im Namen des Herstellers von

Name und Funktion	Ort und Datum der Ausstellung	Unterschrift
Dr. Gerd Schwebel, Geschäftsführer	D-74889 Sinsheim, den 09.07.2015	

Bild 36. Beispiel einer Leistungserklärung für die Fenster eines Objektes (Fa. al bohn Fenster-Systeme GmbH)

## 8.6 DIN 18055: Anforderungen und Empfehlungen an Fenster und Außentüren

Für die Ermittlung der Lasten, die auf die Befestigung eines Fensters wirken, steht als wichtigste Grundlage DIN 18055:2014-11 [53] zur Verfügung. Basis für diese Fassung der Norm ist die in Abschnitt 8.5 vorgestellte Produktnorm DIN EN 14351-1 [2]. Diese Produktnorm enthält, wie bereits ausgeführt, nur die Leistungsmerkmale eines Fensters für dessen freie Handelbarkeit im europäischen Wirtschaftsraum, aber keine Regelungen über die Verwendung der Produkte und die sich daraus ergebenden Anforderungen an die konkrete (Ein-)Bausituation. Sie gibt ebenfalls keine Mindestvorgaben für den Einsatz von bestimmten Merkmalen oder Klassen vor. Dieser Regelungsbereich ist den einzelnen Mitgliedsstaaten der Europäischen Union vorbehalten. Damit entsteht für die Praxis die Frage, ob und welche Merkmale in einer bestimmten baulichen Situation überhaupt erforderlich oder gewünscht sind und welche Klasse oder Ausprägung dann objektspezifisch auszusprechen, also umzusetzen ist.

Um die Produktnorm DIN EN 14351-1 in der Praxis verstehen und anwenden zu können, wurden DIN 18055:1981-10 und anschließend auch der Entwurf DIN 18055:2010-10 umfangreich überarbeitet. Die nachfolgenden Ausführungen zum aktuellen Stand von DIN 18055 wurden teilweise [40] entnommen.

### 8.6.1 Allgemeines

DIN 18055 [53] ist kein eigenständiges, neue Sachverhalte beschreibendes Regelwerk, sondern – als „nationale Verbindung“ zwischen den Leistungsmerkmalen von DIN EN 14351-1 [2] und der baulichen Praxis –

eine „Auswahlhilfe“ zur Ermittlung objektspezifischer Eigenschaften für Fenster und Türen. Sie hilft Planern, Bauherren und Ausführenden (auf der Basis der bestehenden Regeln), das technisch richtige Produkt auszuwählen, auszuschreiben und einzubauen. Der Anwender soll durch Aufarbeitung, Kommentierung und Beispiele zu den in der Produktnorm (DIN EN 14351-1) genannten Merkmalen in die Lage versetzt werden, diese richtig anzuwenden. Der Planer eines Objekts kann und muss nun die für sein individuelles Bauwerk geltenden und erforderlichen oder auch gewünschten Anforderungen ermitteln; dabei sind für das einzelne Bauwerk einzelne Leistungsmerkmale, z. B. Anforderungen an die Widerstandsfähigkeit bei Windlast, zwingend zu erfüllen (vgl. Abschnitt 8.6.2.1), während andere wie beispielsweise die Bedienkräfte unter die Rubrik „zusätzlicher Komfort“ fallen (vgl. Abschnitt 10.2). Damit findet eine Verknüpfung der im CE-Zeichen erklärten Leistungseigenschaften mit der konkreten baulichen Situation statt. Die Anforderungen, also der konkrete bauliche Bedarf, ergeben sich aus der Einbausituation, z. B. durch die regionale Lage, die Geländekategorie, die Gebäudegeometrie, die Gebäudehöhe und auch durch staatliche Vorgaben oder Kundenwünsche. Die Beziehung zur Produktnorm (DIN EN 14351-1) wird durch einen Verweis auf die dort enthaltenen Tabellen mit Leistungsmerkmalen hergestellt, in deren Reihenfolge auch die aktuelle Fassung von DIN 18055 gegliedert ist.

Über diese Norm und die darin enthaltene Festlegung der für das lokale Bauobjekt beispielsweise notwendigen Klassifizierung der Windlast können damit auch die entsprechenden Festlegungen für die Befestigung der Fenster getroffen werden, d. h. es kann damit eben-



falls ermittelt werden, welche Anforderungen an die Befestigung der Fenster für das lokale Bauobjekt gestellt werden müssen. Allgemein sagt DIN 18055, Absatz 3.1 Folgendes zur Anbindung bzw. Befestigung der Fenster:

„Das Fenster schließt eine Öffnung in der Wand bzw. der Gebäudehülle. Das Fenster muss an mindestens zwei gegenüberliegenden Seiten an eine tragende Struktur sicher angebunden werden. Nach bauaufsichtlicher Definition gilt eine Neigung bis einschließlich 10° zur Senkrechten als vertikal.“

Weitere Ausführungen zu DIN 18055 enthält [41].

**8.6.2 Merkmale, die ein Fenster erfüllen muss**

**8.6.2.1 Widerstandsfähigkeit bei Windlast**

Die Windbeanspruchung eines Fensters ergibt sich aus der Einwirkung von Wind auf das Bauwerk, welche aus Winddruck, Windsog und Zuschlagswerten besteht. Die Windlasten sind abhängig von

- Gebäudehöhe,
- Gebäudelage (Windzone, Geländekategorie) und
- Gebäudeform.

Speziell die Normen zur Ermittlung der objektspezifisch anzusetzenden Windlast sind zuletzt einem sehr deutlichen Wandel hinsichtlich des Aufwands zur Ermittlung als auch der Höhe der anzusetzenden Lasten unterworfen. Über Jahrzehnte hinweg gab es in Deutschland mit DIN 18056:1966-06 „Fensterwände“ und DIN 1055-4:1986-08 „Lastannahmen für Bauten – Windlasten“ bauaufsichtlich eingeführte Normen mit sehr übersichtlichen Angaben von Windlasten. Diese sind in Tabelle 9 aufgeführt.

**Tabelle 9.** Windlasten nach „alter“ DIN 1055-4:1986-08 und DIN 18056:1966

Höhe	Normales Bauwerk	Turmartiges Bauwerk
0–8 m	0,60 kN/m <sup>2</sup>	0,80 kN/m <sup>2</sup>
8–20 m	0,96 kN/m <sup>2</sup>	1,28 kN/m <sup>2</sup>
20–100 m	1,32 kN/m <sup>2</sup>	1,76 kN/m <sup>2</sup>

Am 1. Juli 2012 wurde die neue europäische Windlastnorm

- DIN EN 1991-1-4:2010-12 „Eurocode 1: Einwirkungen auf Tragwerke – Teil 1-4: Allgemeine Einwirkungen – Windlasten“ [42] mit dem nationalen Anhang
- DIN EN 1991-1-4/NA:2010-12 „Nationaler Anhang – National festgelegte Parameter – Eurocode 1: Einwirkungen auf Tragwerke – Teil 1-4: Allgemeine Einwirkungen – Windlasten“ [43]

bauaufsichtlich eingeführt.

Nach dieser Norm erfolgt die Ermittlung der Bemessungswindlast für den Standsicherheitsnachweis eines Gebäudes wie folgt:



**Bild 37.** Windzonenkarte (Quelle: Firma Wienerberger GmbH)

- Entscheidung: Anwendung des vereinfachten Verfahrens (NA.B.3.2; Gebäudehöhe bis 25 m und Bauwerksstandort bis 800 m über NN) oder Anwendung des genauen Verfahrens (NA.B.3.3)
- Aus dem Standort, der Windzone (vgl. Bild 37) und der Geländekategorie ergibt sich der Geschwindigkeitsdruck.
- Dieser Druck ist je nach Lasteinzugsfläche mit dem Außendruckbeiwert  $c_{pe}$  zu multiplizieren, womit man als Ergebnis Winddruck (in der Lasteinzugsfläche D) bzw. Windsog (in den anderen Lasteinzugsflächen) erhält.

Auf Grundlage von DIN EN 1991-1-4/NA:2010-12 mussten die noch im Entwurf der DIN 18055:2010-10 ausgewiesenen Windlasten deutlich erhöht werden, da die Windlasten, die auf ein Fenster wirken, genauso groß sind wie die Windlasten, die auf das Gesamtgebäude wirken, in dem das Fenster eingebaut ist. Einen Vergleich der „Windlasten alt“ (E DIN 18055:2010-10) und „Windlasten aktuell“ (DIN 18055:2014-11 [53]) und der damit verbundenen Höher-Klassifizierung gemäß DIN EN 14351-1 [2] ermöglichen die Tabellen 10 und 11.

Reichte beispielsweise für ein Einfamilienhaus, Höhe < 10 m, Lage im Binnenland, Windzone 1 nach E DIN 18055:2010-10 („alt“) ein Fenster mit der Windwiderstandsklasse B1 aus (vgl. Markierung in Tabelle 10), so muss das Fenster in gleicher Einbaulage nach DIN

**Tabelle 10.** Auszug aus E DIN 18055:2010-10 („alt“), Tabelle A.1 – Beanspruchungsklassen für Fenster – Geländekategorie Binnenland

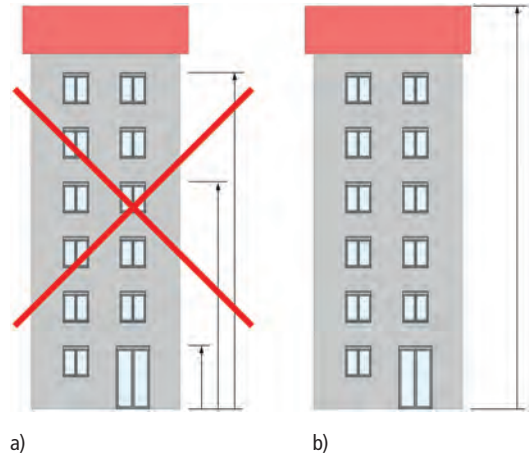
Fenster-Einbauhöhe	Windzone WZ	Klassifizierung	Wind $c_{pe,10}$ für Gebäude-	
			Mitte	Rand
			0,8	1,4
≤ 10 m	1	Bemessungswindlast	0,40	0,70
		Klasse Windwiderstand	B 1	B 2
	2	Bemessungswindlast	0,52	0,91
		Klasse Windwiderstand	B 2	B 3
	3	Bemessungswindlast	0,64	1,12
		Klasse Windwiderstand	B 2	B 3
	4	Bemessungswindlast	0,76	1,33
		Klasse Windwiderstand	B 2	B 4
Über 10 m bis 18 m	1	Bemessungswindlast	0,52	0,91
		Klasse Windwiderstand	B 2	B 3
	2	Bemessungswindlast	0,64	1,12
		Klasse Windwiderstand	B 2	B 3
	3	Bemessungswindlast	0,76	1,33
		Klasse Windwiderstand	B 2	B 4
	4	Bemessungswindlast	0,92	1,61
		Klasse Windwiderstand	B 3	B 5
Über 18 m bis 25 m	1	Bemessungswindlast	0,60	1,05
		Klasse Windwiderstand	B 2	B 3
	2	Bemessungswindlast	0,72	1,26
		Klasse Windwiderstand	B 2	B 4
	3	Bemessungswindlast	0,88	1,543
		Klasse Windwiderstand	B 3	B 4
	4	Bemessungswindlast	1,04	1,82
		Klasse Windwiderstand	B 3	B 5

18055:2014-11 („aktuell“) jetzt B2 (vgl. Markierung in Tabelle 11) klassifiziert sein. Die höhere Windlast auf das Fenster selbst bedeutet natürlich auch für die Befestigung des Fensters, dass hier höhere Lasten bei der Auslegung der Verankerungen berücksichtigt werden müssen.

DIN 18055:2014-11 [53] verweist in Anhang A, Abschnitt A.3 für die Herleitung der Bemessungswindlast für den Standsicherheitsnachweis eines Gebäudes auf DIN EN 1991-1-4 [42] und DIN EN 1991-1-4/NA [43] auf das im Anhang NA.B, Abschnitt NA.B.3.2 dargestellte vereinfachte Verfahren. In Abhängigkeit vom Standsicherheitsnachweis des Gebäudes, speziell der Bemessungswindlast, ergeben sich dann die Anforderungen an die Widerstandsfähigkeit bei Windlast.

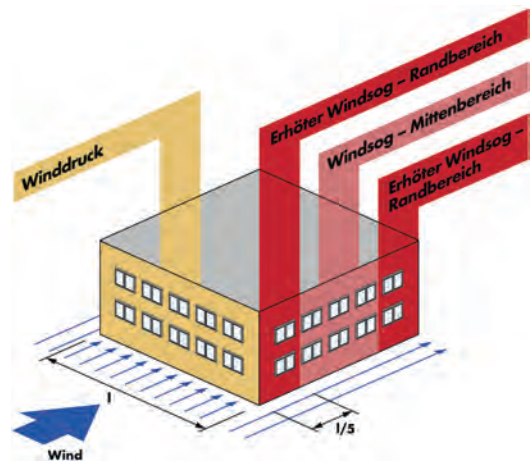
Die Höhe des bei der Dimensionierung von Pfosten und Riegeln oder nicht direkt am Bauwerk zu befesti-

genden Rahmenteilen anzusetzenden Staudrucks kann damit für den Regelfall bis 25 m Gebäudehöhe DIN EN 1991-1-4/NA, Anhang NA.B, Tabelle NA.B.3 entnommen werden (vgl. auch Tabelle 12). Die Werte liegen zwischen 0,5 und 1,55 kN/m<sup>2</sup> und müssen noch mit dem gebäudeabhängigen Außendruckbeiwert  $c_{pe}$  multipliziert werden. Es ist weiterhin zu beachten, dass DIN 18055:2010-10 („alt“) die Windlasten für die jeweilige Einbauhöhe der Fenster angibt, während DIN 18055:2014-11 („aktuell“), Abschnitt 3.4 jetzt die Windlasten in Abhängigkeit der Gebäudehöhe bis zum Dachfirst ausweist (vgl. Bild 38).



**Bild 38.** a) Einbauhöhe nach DIN 18055:2010-10 und b) Gebäudehöhe nach DIN 18055:2014-11

Für die Rand- bzw. Eckbereiche von Gebäuden sind höhere Faktoren als für die Gebäudemitte anzusetzen. Im Eck- und Randbereich müssen die Windlasten er-



**Bild 39.** Definition von Rand- und Mittenbereich nach DIN 18055:2014-11



hört werden. Für die in der Norm dargestellten Beispiele wurde der entsprechende höchste  $c_{pe,1}$ -Wert von  $-1,7$  angesetzt. Damit sind alle vorkommenden Verhältnisse von Breite zu Höhe des Gebäudes erfasst. Der Randbereich ist vereinfachend für alle Seiten definiert als  $1/5$  der Breite des Gebäudes (vgl. Bild 39).

Durch eine genaue Berechnung des realen Bauobjekts nach den genannten Normen können sich günstigere Verhältnisse durch kleinere  $c_{pe}$ -Werte ergeben, was gewisse Vorteile haben kann. Für die Dimensionierung von Pfosten und Riegeln oder auch von freien Blend-

rahmenteilern wird in den Tabellen der DIN 18055:2014-11 („aktuell“), Anhang A, Abschnitt A.3 eine Windlast zur statischen Bemessung angegeben.

### 8.6.2.2 Schlagregendichtheit und Luftdurchlässigkeit

Die Bereiche Schlagregendichtheit und Luftdurchlässigkeit sind durch die jeweiligen Abdichtungssysteme zwischen Fensterrahmen und Mauerwerk abzudecken und wurden bereits ab Abschnitt 2 erläutert, weshalb

**Tabelle 11.** Umformatierter Auszug aus DIN 18055:2014–11 („aktuell“), Anhang A, A.3, Tabelle A.1 – Beanspruchungsklassen für Fenster – Geländekategorie Binnenland

Gebäudehöhe	Windzone WZ	Klassifizierung	Mitte	Rand
≤ 10m	1	Geschwindigkeitsdruck in kN/m <sup>2</sup> (1)	0,50	0,50
		Winddruck in kN/m <sup>2</sup> $c_{pe,1} = 1,0/1,0$	0,50	0,50
		Windsog in kN/m <sup>2</sup> $c_{pe,1} = -1,1/-1,7$	0,55	0,85
		Widerstand gegen Windlast (2)	B2	B3
	2	Geschwindigkeitsdruck in kN/m <sup>2</sup> (1)	0,65	0,65
		Winddruck in kN/m <sup>2</sup> $c_{pe,1} = 1,0/1,0$	0,65	0,65
		Windsog in kN/m <sup>2</sup> $c_{pe,1} = -1,1/-1,7$	0,72	1,11
		Widerstand gegen Windlast (2)	B2	B3
	3	Geschwindigkeitsdruck in kN/m <sup>2</sup> (1)	0,80	0,80
		Winddruck in kN/m <sup>2</sup> $c_{pe,1} = 1,0/1,0$	0,80	0,80
		Windsog in kN/m <sup>2</sup> $c_{pe,1} = -1,1/-1,7$	0,88	1,36
		Widerstand gegen Windlast (2)	B3	B4
	4	Geschwindigkeitsdruck in kN/m <sup>2</sup> (1)	0,95	0,95
		Winddruck in kN/m <sup>2</sup> $c_{pe,1} = 1,0/1,0$	0,95	0,95
		Windsog in kN/m <sup>2</sup> $c_{pe,1} = -1,1/-1,7$	1,05	1,62
		Widerstand gegen Windlast (2)	B3	B5
> 10–18 m	1	Geschwindigkeitsdruck in kN/m <sup>2</sup> (1)	0,65	0,65
		Winddruck in kN/m <sup>2</sup> $c_{pe,1} = 1,0/1,0$	0,65	0,65
		Windsog in kN/m <sup>2</sup> $c_{pe,1} = -1,1/-1,7$	0,72	1,11
		Widerstand gegen Windlast (2)	B2	B3
	2	Geschwindigkeitsdruck in kN/m <sup>2</sup> (1)	0,80	0,80
		Winddruck in kN/m <sup>2</sup> $c_{pe,1} = 1,0/1,0$	0,80	0,80
		Windsog in kN/m <sup>2</sup> $c_{pe,1} = -1,1/-1,7$	0,88	1,36
		Widerstand gegen Windlast (2)	B3	B4
	3	Geschwindigkeitsdruck in kN/m <sup>2</sup> (1)	0,95	0,95
		Winddruck in kN/m <sup>2</sup> $c_{pe,1} = 1,0/1,0$	0,95	0,95
		Windsog in kN/m <sup>2</sup> $c_{pe,1} = -1,1/-1,7$	1,05	1,62
		Widerstand gegen Windlast (2)	B3	B5
	4	Geschwindigkeitsdruck in kN/m <sup>2</sup> (1)	1,15	1,15
		Winddruck in kN/m <sup>2</sup> $c_{pe,1} = 1,0/1,0$	1,15	1,15
		Windsog in kN/m <sup>2</sup> $c_{pe,1} = -1,1/-1,7$	1,27	1,96
		Widerstand gegen Windlast (2)	B4	B5

Gebäudehöhe	Windzone WZ	Klassifizierung	Mitte	Rand
> 18–25 m	1	Geschwindigkeitsdruck in kN/m <sup>2</sup> (1)	0,75	0,75
		Winddruck in kN/m <sup>2</sup> $c_{pe,1} = 1,0/1,0$	0,75	0,75
		Windsog in kN/m <sup>2</sup> $c_{pe,1} = -1,1/-1,7$	0,83	1,28
		Widerstand gegen Windlast (2)	B3	B4
	2	Geschwindigkeitsdruck in kN/m <sup>2</sup> (1)	0,90	0,90
		Winddruck in kN/m <sup>2</sup> $c_{pe,1} = 1,0/1,0$	0,90	0,90
		Windsog in kN/m <sup>2</sup> $c_{pe,1} = -1,1/-1,7$	0,99	1,53
		Widerstand gegen Windlast (2)	B3	B4
	3	Geschwindigkeitsdruck in kN/m <sup>2</sup> (1)	1,10	1,10
		Winddruck in kN/m <sup>2</sup> $c_{pe,1} = 1,0/1,0$	1,10	1,10
		Windsog in kN/m <sup>2</sup> $c_{pe,1} = -1,1/-1,7$	1,21	1,87
		Widerstand gegen Windlast (2)	B4	B5
	4	Geschwindigkeitsdruck in kN/m <sup>2</sup> (1)	1,30	1,30
		Winddruck in kN/m <sup>2</sup> $c_{pe,1} = 1,0/1,0$	1,30	1,30
		Windsog in kN/m <sup>2</sup> $c_{pe,1} = -1,1/-1,7$	1,43	2,21
		Widerstand gegen Windlast (2)	B4	E 2210

an dieser Stelle nicht noch einmal darauf eingegangen wird. Weitere Details dazu können beispielsweise dem RAL-Montageleitfaden [3] entnommen werden. Es muss jedoch darauf hingewiesen werden, dass auch die Abdichtungssysteme auf die Befestiger – und umgekehrt – aufeinander abgestimmt werden müssen. Es kann nicht jede Befestigungslösung mit jedem Abdichtungssystem kombiniert werden.

**Tabelle 12.** Vereinfachte Geschwindigkeitsdrücke für Bauwerke bis 25 m Höhe (DIN EN 1991-1-4/NA, Anhang NA.B, Tabelle NA.B.3, vgl. [43])

Windzone		Geschwindigkeitsdruck in $q_p$ kN/m <sup>2</sup> bei einer Gebäudehöhe $h$ in den Grenzen von		
		$h \leq 10$ m	10 m < $h \leq 18$ m	18 m < $h \leq 25$ m
1	Binnenland	0,50	0,65	0,75
2	Binnenland	0,65	0,80	0,90
	Küste und Inseln der Ostsee	0,85	1,00	1,10
3	Binnenland	0,80	0,95	1,10
	Küste und Inseln der Ostsee	1,05	1,20	1,30
4	Binnenland	0,95	1,15	1,30
	Küste der Nord- und Ostsee und Inseln der Ostsee	1,25	1,40	1,55
	Inseln der Nordsee	1,40	–	–

### 8.6.2.3 Tragfähigkeit von Sicherheitsvorrichtungen

Mit „Sicherheitsvorrichtungen“ sind nach DIN EN 14351-1, Abschnitt 4.8 z. B. Befestigungsvorrichtungen und Fangscheren sowie Feststeller und Befestigungsvorrichtungen für Reinigungszwecke gemeint (Beschläge – wie z. B. Drehkippschläge, Türschließer mit Öffnungsbegrenzern, Feststelanlagen für Außentüren, Sperrbügel und Sicherheitsketten – sind keine Sicherheitsvorrichtungen in diesem Sinne); sie dienen zur Vermeidung u. a. von heraus- und/oder herunterfallenden Elementen bzw. Elementteilen. Im speziellen Anwendungsfall ist zu prüfen, ob diese Sicherheitsvorrichtungen zusätzliche Belastungen für das Fenster und dessen Befestigung bedeuten oder nicht.

## 8.7 ift-Richtlinie MO-02/1

### 8.7.1 Allgemeines

Eine immer größer werdende Zahl an Verankerungsgründen und Befestigungssystemen macht es für den Anwender immer schwerer, aus den eigenen Erfahrungen heraus handwerkliche Lösungen zu finden. Die ift-Richtlinie MO-02/1 [44] richtet sich deshalb an die Hersteller der Befestigungsmittel, um die Eignung ihrer Befestigungsmittel und -systeme reproduzierbar nachzuweisen und dem Anwender entsprechende Daten zur Lösung der Befestigungsaufgabe zur Verfügung zu stellen. Die Richtlinie bietet dabei die Grundlagen zur Bewertung der entsprechenden Systeme und berücksichtigt sowohl die Funktion als auch die Dauerhaftigkeit und Tragfähigkeit der Befestigungssysteme. Die Richtlinie MO-02/1 ist deshalb – neben z. B. den Zulassungen für Dübelsysteme – eine weitere Möglich-



**Bild 40.** ift-Richtlinie MO-02/1 Verfahren zur Ermittlung der Gebrauchstauglichkeit von Befestigungssystemen (Quelle: ift Rosenheim GmbH)

keit, die „Lücke“ zwischen dem Vorgehen im RAL-Montageleitfaden (vgl. Abschnitt 8.2) in Bezug auf eine Befestigungslösung z. B. in Sonderfall 1 zu finden. Systeme mit allgemeiner bauaufsichtlicher Zulassung bzw. europäischer technischer Zulassung/Bewertung können in diesem Anwendungsbereich ohne neue Prüfung nach dieser Richtlinie eingesetzt werden, wenn der Anwendungsbereich der entsprechenden Zulassung die Verwendung für die Befestigung von Fensterelementen und Außentüren zulässt. Die Richtlinie behandelt deshalb die Prüfung und Bewertung von Systemen, die in der Regel keine Zulassung haben, da deren Anwendungsbereich oft ausschließlich in den reinen Anwendungsbereich der Richtlinie fällt.

### 8.7.2 Anwendungsbereich

Bei Abweichungen von den Vorgaben von [3] bzw. der Konkretisierung durch die Richtlinie kommen für die Lastabtragung der Verglasung über das Fenster und die Lastweiterleitung in das tragende Bauteil in der Regel nur noch Dübel infrage, die über eine Zulassung oder eine Zustimmung im Einzelfall geregelt sind (vgl. Abschnitt 8.1). Die ift-Richtlinie MO-02/1 [44] gilt deshalb für:

- Dübel und Schrauben,
- Kombinationen mit Winkeln und Laschen,

- Einbauzargen,
- Befestigungssysteme mit Sonderfunktionen (justierbar, mit Lastabtragung in Fensterebene ...),
- Befestigungssysteme zur Montage in der Dämmebene.

Die Richtlinie gilt dagegen nicht für Bereiche, in denen nach baurechtlichen Vorgaben immer mit zugelassenen Befestigern gearbeitet werden muss (z. B. Fassaden) oder andere Nachweise, wie z. B. bei der Einbruchhemmung (Prüfnachweise), erforderlich werden. Sie gilt deshalb im Detail nicht für:

- Fassaden und Wintergärten,
- Belastungen aus absturzsichernden Konstruktionen,
- Einflüsse infolge außergewöhnlicher mechanischer Einwirkungen (Einbruch, Explosionen, ...),
- Einsatz bei aggressiven Medien,
- direkte Verklebung des Rahmens mit dem Wandsystem.

### 8.7.3 Weitere Regelungen

Auch zur Gebrauchstauglichkeit von Befestigungsmitteln trifft die ift-Richtlinie MO-02/1 [44] Aussagen. Demnach dürfen bei den Versuchen im Rahmen eines Bauteilversuchs (vgl. Abschnitt 10)

- keine Lockerungen,
- kein Versagen,
- nur reversible Verformungen  $\leq 3$  mm unter Last und
- eine maximale bleibende Verformung  $< 1$  mm auftreten.

## 9 Einwirkungen auf ein Fenster

Ein Fenster ist im Rahmen seiner Nutzung verschiedenen Belastungen ausgesetzt [3]. Diese sind nachfolgend zusammengestellt und können z. B. nach DIN EN 1991 (Windlast nach 1991-1-4 [42] und DIN EN 1991-1-4/NA [43]) bzw. DIN 18055 ([53], vgl. Abschnitt 8.6) ermittelt werden:

- Eigenlast (ständig),
- Windlast (veränderlich),
- ggf. Schnee- und Eislasten bei Dachfenstern,
- ggf. Zusatzlasten durch Anbauteile, z. B. Rollladenkästen,
- vertikale und gegebenenfalls horizontale Nutzlasten,
- bewegliche Teile (z. B. Fensterflügel).

Die Befestigung des Fensters muss alle planmäßig auf das Fenster einwirkenden Belastungen in den Verankerungsgrund übertragen können. Je nach Art der Belastung bzw. Montagart des Fensters werden die auftretenden Belastungen entweder durch die Befestiger direkt oder durch Trag- bzw. Distanzklötze in den Verankerungsgrund eingeleitet. Eine typische Aufteilung der auftretenden Belastungen zeigt Bild 42. Die vertikalen Lasten werden dabei durch Tragklötze (Bild 42a) und die horizontalen Lasten, wie beispielsweise die Windbelastung, durch die Befestiger in den Untergrund eingeleitet (Bild 42b).

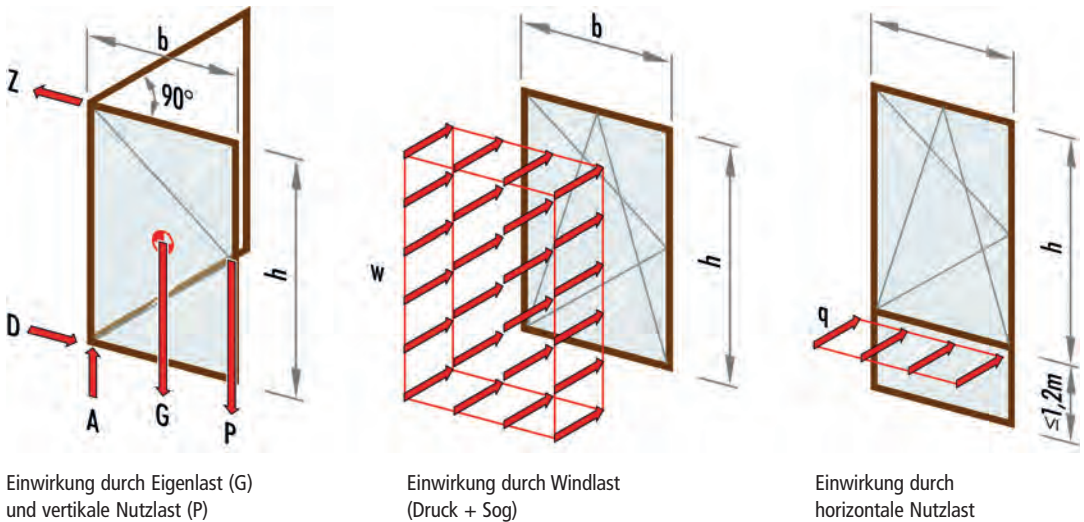


Bild 41. Einwirkungen auf ein Fenster [3]

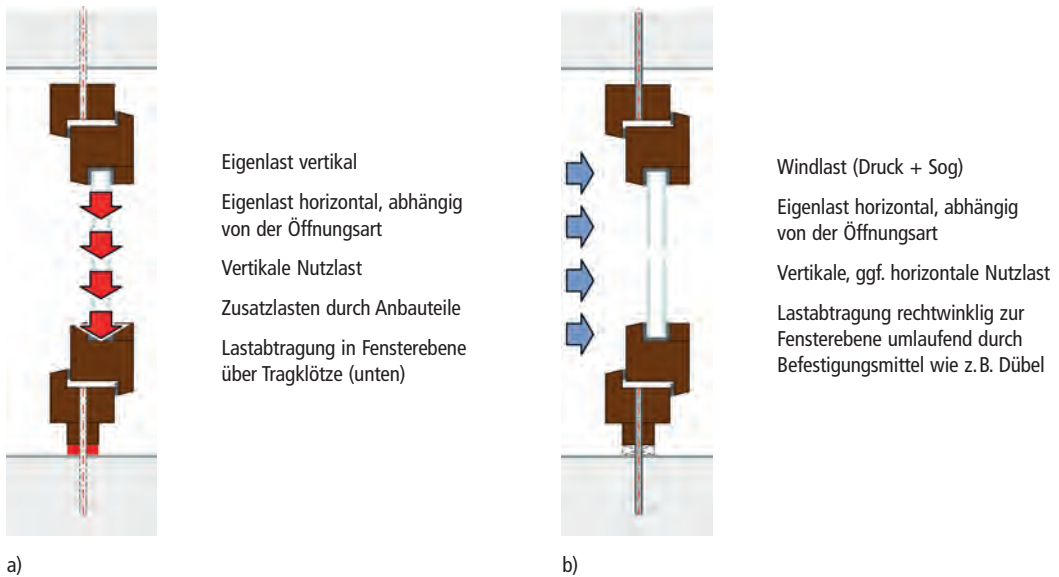


Bild 42. a) Lastabtragung vertikal und b) horizontal [3]

## 10 Prüfung von Befestigern für Fenster am Gesamtsystem

Wie bereits erwähnt, werden im Rahmen der Klassifizierung von Fenstern nach der europäischen Produktnorm (vgl. Abschnitt 8.5) Versuche in starren Holz- oder Stahlrahmen durchgeführt (Bild 34). Diese Versuche bieten wenig bis gar keine Informationen darüber, wie sich das entsprechende Gesamtsystem aus Verankerungsgrund, Befestiger und Fenster im realen Montagefall verhält bzw. ob ein Befestigungssystem über-

haupt prinzipiell für die Montage eines Fensterelements geeignet ist.

Um Aussagen für die Praxis, vor allem bei der Befestigung von schweren, dreifachverglasten Fenstern in der Fensterlaibung, treffen zu können bzw. die generelle Eignung des Befestigungssystems nachzuweisen, wurden von der Adolf Würth GmbH & Co. KG in den letzten Jahren verschiedene Bauteilprüfungen am Institut für Fenstertechnik e.V. in Rosenheim durchgeführt (vgl. Tabelle 14 bzw. [54–60]). Eine detaillierte Beschreibung der Durchführung dieser Versuche und

der Bewertung der Ergebnisse enthält [44] (vgl. Abschnitt 8.7).

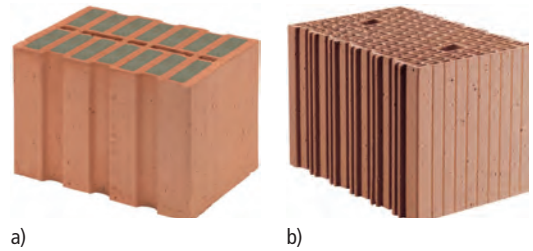
Nachfolgend werden Versuche in Kalksandvollsteinen, Porenbeton und Ziegeln mit hohen Anforderungen an die Wärmedämmung (z. B. mit filigraner Stegstruktur oder Mineralwolle gefüllt) vorgestellt bzw. die Erfahrungen bei den einzelnen Anforderungen erläutert. Dabei ist es für einen Hersteller von Befestigungsmaterial unmöglich, ein „Patentrezept“ für jede in der Praxis vorkommende Kombination aus Untergrund und Fensterelement liefern zu können. Es ist immer eine Entscheidung am realen Objekt notwendig, wie die entsprechende Befestigung ausgeführt werden kann bzw. muss. Die nachfolgend zusammengestellten Versuche bzw. die erwähnten Prüfberichte können dabei eine Entscheidungshilfe bieten, da die Versuche in verschiedenen Fällen auch aufzeigen, wo die Grenzen der jeweiligen Befestigungsart liegen und wo besondere Überlegungen notwendig sind. Fensterprüfungen im Gesamtsystem werden in Anlehnung an die „Normversuche“ für die Fensterklassifizierung durchgeführt, d. h. dass die Versuche zur Erfüllung der einzelnen Anforderungen, die bereits in einem starren Holz- bzw. Stahlrahmen durchgeführt wurden, noch einmal in einer individuellen Einbausituation (gewähltes Fenster, definierter Verankerungsgrund und darauf abgestimmter Befestiger) wiederholt werden. Diese Versuche werden in der Regel in Prüfberichten dokumentiert. Es ist einfach nachvollziehbar, dass die darin dokumentierten Ergebnisse nur dann auf den realen Praxisfall übertragen werden können, wenn auch vergleichbare Randbedingungen in den Prüfungen vorhanden waren. Die wichtigsten Parameter, die Prüfberichte in der Regel immer enthalten, sind:

- Glasgewicht,
- Rahmenfarbe,
- Befestigungsabstände,
- Randabstand,
- Abstand zwischen Fensterrahmen und Laibung im Mauerwerk,
- Untergrund,
- Distanzverklotzung.

Außerdem wird in der Regel angegeben, welchen Anforderungen die Prüfungen für die Befestigungen in Bezug auf die Prüfungen nach DIN EN 14351-1 [2] entsprechen. Es macht natürlich wenig Sinn, bei einem Fenster einen Windwiderstand der Klasse 5 (siehe Abschnitt 10.1) zu fordern, wenn dann die gewählte Montageart beispielsweise nur nach Klasse 3 nachgewiesen wurde bzw. überhaupt nur die Anforderungen bis Klasse 3 erfüllt (vgl. Abschnitt 10.1). Dann erfüllt natürlich auch das Gesamtsystem aus Verankerungsgrund, Fenster und Befestiger nur die Anforderungen nach Klasse 3. Wie in Abschnitt 8.6 kurz dargestellt, gibt die DIN 18055 die entsprechenden Anhaltswerte, welchen Windwiderstand die Fensterelemente – abhängig von den örtlichen Gegebenheiten – erfüllen müssen (vgl. auszugsweise Tabelle 11).

Wie bereits ausgeführt, werden nachfolgend Versuche (Gesamtübersicht siehe Tabelle 14) in

- Kalksandvollsteinen [54],
- Porenbetonplansteinen P1,6 (Windklasse 3) [56] und PP2 (Windklasse 5) [57] der Firma Xella International GmbH,
- Hochlochziegelmauerwerk Plan-T12-24,0 der Firma Wienerberger GmbH [58],
- Hochlochziegelmauerwerk POROTON-T8-36,5 MW (Bild 43 a) der Firma Wienerberger GmbH [59],
- Hochlochziegelmauerwerk Plan-T10-30,0 (Bild 43b) der Firma Wienerberger GmbH [60] näher erläutert.



**Bild 43.** a) Mit Mineralwolle gefüllter Hochlochziegel Wienerberger POROTON-T8-36,5-MW und b) Wienerberger Plan-T10-30,0

Dabei wurde in der Regel bei allen Versuchen




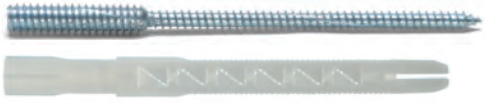

- eine Dreifachverglasung bzw. schwere Schallschutzverglasung verwendet, um ein sehr hohes Glasflächengewicht zu prüfen,
- ein Fensterrahmen in dunkler Farbe geprüft, um die höchste Beanspruchung bei Temperaturwechseln zu simulieren,
- ohne seitliche Distanzverklotzung montiert, weil dies die in der Praxis am meisten verbreitete Art der Montage ist,
- Tragklötze auf der Unterseite der Fenster verwendet, um das Eigengewicht der schweren Elemente in den Verankerungsgrund einleiten zu können,
- Randabstände im Bereich 50 bis 60 mm zur Wandaußenkante eingehalten und
- ein Abstand zwischen Fensterlaibung und Fensterrahmen von rund 15 mm eingehalten, um den Einbau der Abdichtung zu ermöglichen.

Variiert wurde

- die Elementgröße zwischen normalem Fenster [54, 57], einer Kunststoffentertür [56, 58, 59] und einem zweiflügligen Element [60],
- Elemente mit umlaufender Stahlverstärkung und ohne Stahlverstärkung (normales Fenster [54, 57]) und Kunststoffentertür [56],
- die Befestigungsabstände zwischen den einzelnen Befestigern, je nach Verankerungsgrund,
- die Anzahl der Befestiger bzw. die Lage der Befestiger (oben, Seite, unten),
- die Windbelastung sowie
- die Befestigungssysteme (vgl. Tabelle 13).



**Tabelle 13.** In den Prüfungen verwendete Befestigungssysteme

Verankerungsgrund	Geprüfte Befestigungssysteme	
Porenbeton	AMO-Y 7,5 mm	
	AMO-Y 11,5 mm	
Hochlochziegel mit Füllung (Bild 43a)	AMO Combi 7,5/11,5 mm mit Kunststoffdübel W-UR XXL	
Hochlochziegel mit filigraner Stegstruktur (Bild 43b)	AMO Combi 7,5/11,5 mm mit Kunststoffdübel W-RD	
Kalksandvollstein	AMO III 7,5 mm	

Einen Überblick über die durchgeführten Prüfungen und die zugehörigen Prüfberichte bietet Tabelle 14. Die Details – vor allem zu den aufgetretenen Verformungen – zeigen die nächsten Abschnitte. Die nachfolgenden

Erläuterungen der einzelnen Prüfungen wurden im Schwerpunkt dem Kommentar zur DIN EN 14351-1 [62] entnommen.

**Tabelle 14.** Übersicht über die durchgeführten Prüfungen

Bezeichnung	Prüfberichte				
	Bezeichnung	Untergründe	Befestigung	Tür/Fenster	Prüfbericht
AMO®III Ø 7,5	Befestigung einer Kunststoffentertür, ohne seitliche Trag- und Distanzklötze	Hochlochziegelstein (Poroton Planziegel T1224,0)	AMO®III Ø 7,5 in Verbindung mit Kunststoff-Rahmendübel W-RD 10	Kunststoffentertür Flügelgewicht: 95,5 kg Rahmenfarbe: dunkelbraun	105 44179/2 ift Rosenheim
	Befestigung eines Kunststofffensters, ohne seitliche Trag- und Distanzklötze	Kalksandstein (DIN V 106 – KS 12-1,6-4DF)	AMO®III Ø 7,5	Kunststofffenster – System Rehau GENE0 Flügelgewicht: 70 kg Rahmenfarbe: dunkelbraun	105 35697 ift Rosenheim
	Befestigung eines Kunststofffenster, ohne seitliche Trag- und Distanzklötze	Kalksandstein (DIN V 106 – KS 12-1,6-4DF)	AMO®III Ø 7,5	Kunststofffenster Flügelgewicht: 72,5 kg Rahmenfarbe: dunkelbraun	105 34261 ift Rosenheim
	Befestigung eines Kunststofffensters, ohne seitliche Trag- und Distanzklötze	Kalksandstein (DIN V 106 – KS 12-1,6-4DF)	AMO®III Ø 7,5	Kunststofffenster – System Rehau GENE0 Flügelgewicht: 70 kg Rahmenfarbe: dunkelbraun	105 43036 ift Rosenheim
	Prüfung zur Eignung für die Montage von hochwasserbeständigen Fenstern	Betonwand	AMO®III Ø 7,5	Kunststofffenster – Veka Topline DK – Hochwasserfenster	202 31790 ift Rosenheim
	Befestigung eines Kunststofffensters, ohne seitliche Trag- und Distanzklötze	Hochlochziegelstein	AMO®III Ø 7,5	Kunststofffenster – Fa. Veka Flügelgewicht: 75 kg Rahmenfarbe: dunkelbraun	509 22462/KF ift Rosenheim

**Tabelle 14.** Übersicht über die durchgeführten Prüfungen (Fortsetzung)

Bezeichnung	Prüfberichte				
	Bezeichnung	Untergünde	Befestigung	Tür/Fenster	Prüfbericht
AMO®III Ø 11,5	Befestigung eines Kunststofffensters, ohne seitliche Trag- und Distanzklötze	Hochlochziegelstein (Rohdichteklasse 1,2)	AMO®III Ø 11,5	Kunststofffenster – Fa. Weru AG Flügelgewicht: 43 kg Rahmenfarbe: dunkelbraun	105 30599 ift Rosenheim
AMO®-Y	Befestigung eines Kunststofffensters, ohne seitliche Trag- und Distanzklötze	Porenbeton-Planstein (DIN V 4165 – PP2-0,35)	AMO®-Y Ø 7,5	Kunststofffenster – System Rehau Flügelgewicht: 58 kg	105 42538/1 ift Rosenheim
	Befestigung einer Kunststofffenstertür, ohne seitliche Trag- und Distanzklötze	Porenbeton-Planstein (DIN V 4165 – PP1,6-0,30)	AMO®-Y Ø 11,5 und Ø 7,5	Kunststofffenstertür – System Rehau GENE Flügelgewicht: 95,5 kg Rahmenfarbe: dunkelbraun	11–002642-PR01 ift Rosenheim
AMO®-Combi	Befestigung einer Kunststofffenstertür, ohne seitliche Trag- und Distanzklötze	Hochlochziegelstein (Poroton Planziegel T8-36,5 MW)	AMO®-Combi in Verbindung mit Kunststoff-Rahmendübel W-UR 10 XXL	Kunststofffenstertür Flügelgewicht: 95,5 kg Rahmenfarbe: dunkelbraun	11–001214-PR01 ift Rosenheim
	Bauteilversuch zur Befestigung einer 2-flügeligen Kunststofffenstertür am Baukörper	Hochlochziegelstein (Poroton T10)	AMO®-Combi in Verbindung mit Kunststoff-Rahmendübel W-RD 10	Kunststofffenstertür – System Ideal Flügelgewicht 74,5 kg Rahmenfarbe: dunkelbraun	11–002744-PR01 ift Rosenheim
Kunststoff-Rahmendübel W-UR F 8 mit Panhead-Schraube	Bauteilversuch Konsolenbefestigung für die Vorwandmontage eines Kunststofffensters, ohne Trag- und Distanzklötze	Hochlochziegel (Poroton Blockziegel T20/1.2)	JB-D System und W-UR 8	Kunststofffenster – System Rehau GENE Flügelgewicht: 70,5 kg Rahmenfarbe: dunkelbraun	105 44179/1 ift Rosenheim
	Bauteilversuch zur justierbaren Befestigung von Fenstern vor dem tragenden Baukörper Hochlochziegel (Poroton Blockziegel T 20/1,2)	Kalksandsteinmauerwerk (Typ DIN V 106 – 4DF-12-1,8)	JB-D System und W-UR 8	Kunststofffenster Flügelgewicht: 55 kg Rahmenfarbe: dunkelbraun	12–000263-PR01 ift Rosenheim

### 10.1 Widerstandsfähigkeit bei Windlast

Die Klassifizierung von Fenstern in Bezug auf die Widerstandsfähigkeit bei Windlast erfolgt nach DIN EN 12210 [49]. Dabei werden die verschiedenen Klassen vom Fensterhersteller in den entsprechenden Unterlagen angegeben. Die Bedeutung der einzelnen Klassen, d.h. die entsprechend geprüfte Belastung in Pascal ([Pa]; dabei entspricht 1 Pa dem Druck von 1 N/m<sup>2</sup>), zeigt Tabelle 15.

Zur Gesamtklassifizierung der Windlast gehört außerdem die relative frontale Durchbiegung des am stärksten verformten Rahmenteils des Prüfkörpers, gemessen nach Prüfdruck P1 (Tabelle 16). In den Unterlagen der Fensterhersteller findet sich dann beispielsweise die Angabe für Widerstandsfähigkeit des Elements gegen Windlast „B5“, also eine kombinierte Bezeichnung aus den Angaben der Tabellen 15 und 16.

In Tabelle 17 erfolgt eine Gegenüberstellung der Windbelastung und der entsprechend auftretenden Auswirkungen im Vergleich zum auftretenden Winddruck in Pascal. Farblich hervorgehoben wird die Windklasse 3 nach DIN EN 12210 (vgl. Tabelle 15). Die Windklasse 3 entspricht damit in der geprüften Druck-Sogbelastung P2 dem Beaufortgrad 12, also einem Orkan, bei dem bereits schwere Verwüstungen auftreten können. Damit bildet dieser Versuch eine realitätsnahe Simulation eines Orkans – wie er in Deutschland durchaus auftreten kann – ab.

Welche hohen Belastungen – vor allem beim Sicherheitsversuch in Klasse 5 – auftreten, zeigt Bild 44. Bei ca. 2800 Pa Windsog kam es aufgrund der Lage des Fensters in der Öffnung (Randabstand des Dübels von nur 5 cm, Verankerung in der ersten Steinkammer, vgl. Bild 43), zu einem Ausbrechen der Steine. Die Anforderungen an Klasse 4 mit 2400 Pa konnten dagegen selbst

**Tabelle 15.** Klassifizierung der Windlast (Tabelle 1 aus DIN EN 12210) in [Pa]

Klasse	P1	P2	P3
0	nicht geprüft		
1	400	200	600
2	800	400	1200
3	1200	600	1800
4	1600	800	2400
5	2000	1000	3000
E xxxx	xxxx		

P1 Bemessungslast (Messung der Verformung der Tragglieder) in [Pa]

P2 Druck- und Sogbeanspruchung des Bauteils (50 Wiederholungen bei der Prüfung) in [Pa]

P3 Sicherheitstest berücksichtigt kurzfristige Windböen in [Pa]

E Klassifizierung oberhalb der Klasse 5 durch Angabe der real geprüften Werte in Klasse E

**Tabelle 16.** Klassifizierung der relativen frontalen Durchbiegung (Tabelle 2 aus DIN EN 12210)

Klasse	Relative frontale Durchbiegung
A	$\leq l/150$
B	$\leq l/200$
C	$\leq l/300$

**Bild 44.** Steinausbruch beim Sicherheitsversuch mit ca. 2800 Pa und einem Randabstand von nur 5 cm [59]

bei diesem sehr kleinen Randabstand erfüllt werden; dieser Belastung hielt das Gesamtsystem ohne Probleme stand. Bei einem Randabstand (wie vom Ziegelhersteller vorgegeben) von ca. 15 cm (Verankerung in der dritten Steinkammer, vgl. Bild 43) konnten die Anforderungen der Klasse 5 erfüllt werden [59].

### 10.1.1 Auswirkung der Windbelastungen bei einflügeligen Elementen

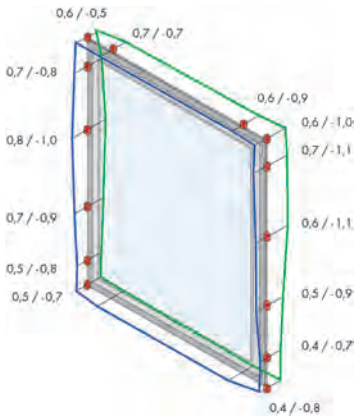
Nachfolgend werden exemplarisch die Verformungen im Bereich der Befestiger für einflügelige Fenster mit einer Größe von 1,23 m × 1,49 m (Breite × Höhe) bzw. eine Fenstertür dargestellt. Die Bilder 45 und 46 zeigen die gemessenen Verformungen in der Windklasse 5 nach Tabelle 15 bei einem umlaufend mit AMO-Y 7,5 mm in Porenbeton befestigten, einflügeligen Fenster. An der Seite betrug der Befestigungsabstand rund 40 cm, oben und unten wurde zusätzlich nur in Ecknähe befestigt. Bei der Druck-Sog-Wechselbelastung wurden Verformungen im Bereich von einem Millimeter gemessen. Bei einer Verdopplung der Windbelastung auf die Bemessungslast P2 (Bild 46) trat auch eine deutliche Zunahme der Verformungen auf. In beiden Fällen blieben die gemessenen Verformungen jedoch in einem Bereich, der in der Regel keine Beeinträchtigung für beispielsweise gängige Abdichtungssysteme bedeutet hätte, bzw. unter den Forderungen nach [44].

Die Bilder 47 und 48 zeigen ebenfalls die Verformungen bei Versuchen in der Windklasse 5. Es handelte sich (wie beim bereits erwähnten Element) um ein einflügeliges Fenster mit einer Größe von 1,23 m × 1,49 m (Breite × Höhe). Der Unterschied lag in der Montagesituation. Beide Fenster waren mit Abstandsmontageschrauben mit einem Außendurchmesser von 7,5 mm befestigt. Das Element in den nachfolgenden Bildern war jedoch sowohl oben als auch unten nicht befestigt und der seitliche Befestigungsabstand lag in einem Bereich von rund 60 cm. Die gemessenen Verformungen nehmen aufgrund der reduzierten Befestigeranzahl deutlich zu. In Bild 48 liegen diese teilweise über dem für Abdichtungssysteme vertretbaren Bereich von ca. 3 mm nach [44].

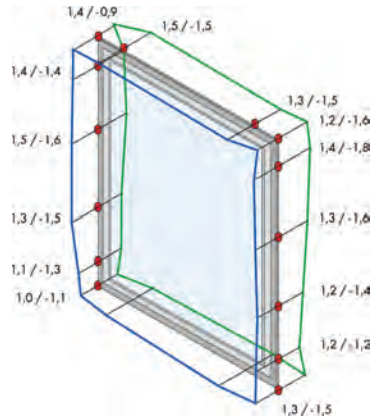
Die Bilder 49 und 50 zeigen die Verformungen bei einer einflügeligen Fenstertür, ebenfalls wieder in der Windklasse 5. Hier wurde der seitliche Befestigungsabstand (AMO-Combi-Schraube 7,5/11,5 mm mit Kunststoffdübel W-RD) auf im Mittel 35 cm reduziert, eine Befestigung oben und unten erfolgte nicht. Durch die fehlende Befestigung oben und unten sind hier bereits bei 1000 Pa Verformungen im Bereich von 3 mm vorhanden. Bei der Bemessungswindlast P2 liegen die Verformungen sogar im Bereich von 5 bis 6 mm.

**Tabelle 17.** Gegenüberstellung Windbelastung und ihre Auswirkungen und der auftretende Winddruck in Pascal (farbliche Hervorhebung P1, P2 und P3 in Klasse 3 nach Tabelle 15) [63]

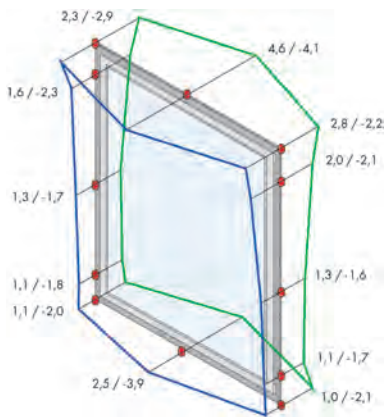
Beaufortgrad	Bezeichnung	Mittlere Windgeschwindigkeit in 10 m Höhe über freiem Gelände		Druck Pa	Beispiele für die Auswirkungen des Windes im Binnenland
		m/s	km/h		
0	Windstille	0–0,2	< 1		Rauch steigt senkrecht auf
1	leiser Zug	0,3–1,5	1–5		Windrichtung angezeigt durch den Zug des Rauches
2	leichte Brise	1,6–3,3	6–11		Wind im Gesicht spürbar, Blätter und Windfahnen bewegen sich
3	schwache Brise schwacher Wind	3,4–5,4	12–19		Wind bewegt dünne Zweige und streckt Wimpel
4	mäßige Brise mäßiger Wind	5,5–7,9	20–28	42	Wind bewegt Zweige und dünnere Äste, hebt Staub und loses Papier
5	frische Brise frischer Wind	8,0–10,7	29–38	58	kleine Laubbäume beginnen zu schwanken, Schaumkronen bilden sich auf Seen
6	starker Wind	10,8–13,8	39–49	93	starke Äste schwanken, Regenschirme sind nur schwer zu halten, Telegrafleitungen pfeifen im Wind
7	steifer Wind	13,9–17,1	50–61	142	fühlbare Hemmungen beim Gehen gegen den Wind, ganze Bäume bewegen sich
8	stürmischer Wind	17,2–20,7	62–74	200	Zweige brechen von Bäumen, erschwert erheblich das Gehen im Freien
9	Sturm	20,8–24,4	75–88	304	Äste brechen von Bäumen, kleinere Schäden an Häusern (Dachziegel oder Rauchhauben abgehoben)
10	schwerer Sturm	24,5–28,4	89–102	426	Wind bricht Bäume, größere Schäden an Häusern
11	orkanartiger Sturm	28,5–32,6	103–117	563	Wind entwurzelt Bäume, verbreitet Sturmschäden
12	Orkan	ab 32,7	120	676	schwere Verwüstungen
			130	793	
			140	926	
			150	1058	
			160	1200	
			170	1362	
			180	1528	
			190	1705	
			200	1891	
			210	2080	
			220	2295	
			230	2510	
			240	2730	
			250	2950	



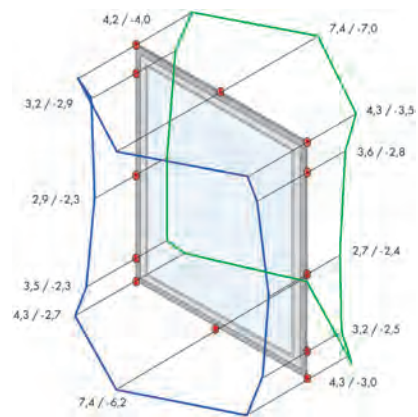
**Bild 45.** Maximale Verformung [mm] des Blendrahmens bei Druck-Sog-Wechselbelastung mit  $\pm 1000$  Pa [57]



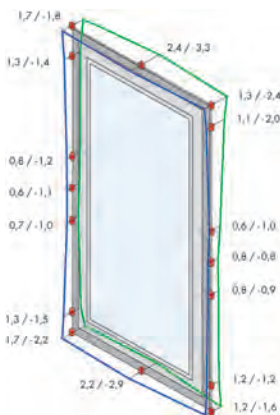
**Bild 46.** Maximale Verformung [mm] des Blendrahmens bei statischer Druckbelastung mit  $+2000$  Pa (blau) und  $-2000$  Pa (grün) [57]



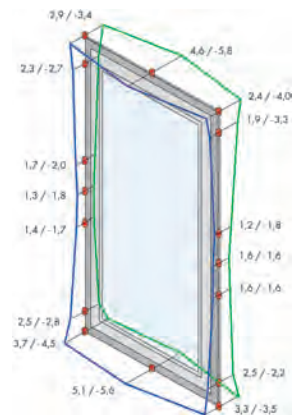
**Bild 47.** Maximale Verformung [mm] des Blendrahmens bei Druck-Sog-Wechselbelastung mit  $\pm 1000$  Pa [55]



**Bild 48.** Maximale Verformung [mm] des Blendrahmens bei statischer Druckbelastung mit  $+2000$  Pa (blau) und  $-2000$  Pa (grün) [55]



**Bild 49.** Maximale Verformung [mm] des Blendrahmens bei Druck-Sog-Wechselbelastung mit  $\pm 1000$  Pa [58]

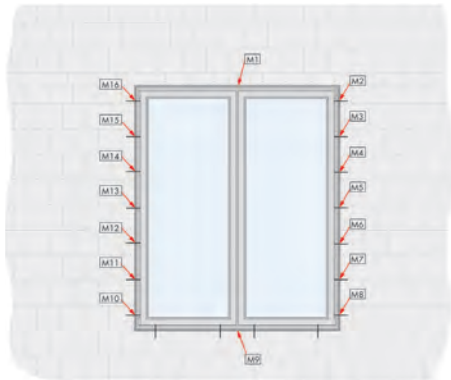


**Bild 50.** Maximale Verformung [mm] des Blendrahmens bei statischer Druckbelastung mit  $+2000$  Pa (blau) und  $-2000$  Pa (grün) [58]



### 10.1.2 Auswirkung der Windbelastungen bei einem zweiflügligen Element

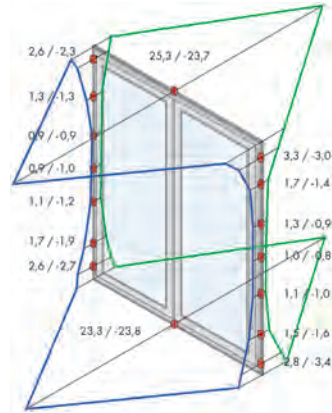
Vor allem die im Jahr 2012 durchgeführten Versuche mit einer zweiflügligen Kunststofffenstertür (mit mittigem Pfosten) haben bei einer Größe von 2,0 m × 2,4 m (Breite × Höhe) deutlich aufgezeigt, mit welchen Verformungen bei einem derart großen Element bereits bei Windbelastungen der Klasse 3 (vgl. Tabelle 15) zu rechnen ist [60]. Durch geeignete Maßnahmen (Verstärkungsprofile und zusätzliche Befestiger) wurden die Einbausituation optimiert und die Versuche wiederholt. In den nachfolgenden Grafiken sind für die unterschiedlichen Einbausituationen bzw. Verstärkungsmaßnahmen auszugsweise die entsprechenden Verformungen bei den jeweiligen Windbelastungen dargestellt. Bild 51 zeigt die Anordnung der Messaufnehmer (M XX) und die Lage der Befestigungspunkte.



**Bild 51.** Anordnung der Messaufnehmer (M XX) und der Befestigungspunkte [60]

Seitlich war der Blendrahmen der zweiflügligen Kunststofffenstertür mit einem mittleren Achsabstand der Befestiger (AMO-Combi-Schraube 7,5/11,5 mm mit dem Kunststoffdübel W-RD) von 35 cm eingebaut worden. Das Element war bei allen Versuchen oberseitig nicht befestigt. Diese Art des Einbaus simuliert das spätere Vorhandensein eines Rollladenkastens in der wirklichen Einbausituation auf der Baustelle. Für die erste Versuchsreihe war auch das untere horizontale Blendrahmenprofil der zweiflügligen Kunststofffenstertür ohne Befestigung im Verankerungsgrund ausgeführt worden. Bild 52 zeigt für diese Einbausituation die gemessenen Verformungen bei einer Druck-Sog-Wechselbelastung von  $P_2 = \pm 600$  Pa (vgl. Tabelle 15). Aufgrund der fehlenden Befestigungen an Ober- und Unterseite traten hier – in Elementmitte – maximale Verformungen von über 20 mm in beide Richtungen auf.

Zur Reduzierung dieser Verformungen wurde im ersten Schritt das untere horizontale Blendrahmenprofil mit vier AMO-Combi-Schrauben 7,5/11,5 mm mit dem



**Bild 52.** Maximale Verformungen [mm] des Blendrahmens bei Druck-Sog-Wechselbelastung  $P_2 = \pm 600$  Pa, Ober- und Unterseite nicht befestigt [60]

Kunststoffdübel W-RD befestigt. Der Abstand zwischen den beiden Dübeln je Türfeld betrug 60 cm (vgl. Bild 51). Die unterseitige Befestigung durch das Profil selbst war möglich, da die Rohbauöffnung auch im unteren Bereich mit einem Ziegelsturz ausgeführt worden war (Bild 53).

Diese Art der Bauausführung hat den Vorteil, dass keine offene Wabenstruktur der Hochlochziegel (vgl. Bild 43) – wie sonst in Fensteröffnungen im Brüstungsbereich üblich – vorhanden ist. Durch diese einfache bauliche Maßnahme können Fenster an der Unterseite mit normalen Befestigern montiert werden. Ein bausei-



**Bild 53.** Rohbauöffnung in der „Versuchswand“ mit zusätzlichem Ziegelsturz an der Unterseite



**Bild 54.** Ziegelsturz mit Dämmkern



**Bild 55.** Oberseitige Verstärkung des Fensterprofils mit zusätzlichem Stahlprofil [60]

tiges und oft problematisches „Verfüllen“ der Kammern der Hochlochziegel kann damit entfallen. Des Weiteren hat man eine saubere und glatte Aufstandsfläche für die Lastabtragung des Fensters nach unten sowie für den späteren Einbau der Abdichtung, die sonst ebenfalls ein Verschließen der offenen Wabenstruktur der Hochlochziegel erfordert. Derartige Stürze sind auch mit entsprechender Dämmstofffüllung lieferbar (Bild 54).

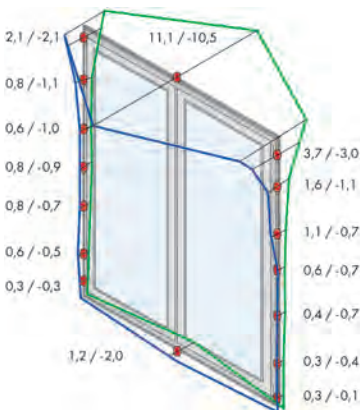
Im zweiten Schritt zur Reduzierung der Verformungen infolge von Windlasten wurde der Blendrahmen an der Oberseite durch ein Stahlprofil verstärkt, das außen auf das obere horizontale Blendrahmenprofil aufgeschraubt wurde (vgl. Bild 55).

Durch die unterseitige Befestigung im Ziegelsturz mit vier zusätzlichen Befestigern konnte dort bei gleicher Belastung die maximale Verformung von ca. 20 mm (vgl. Bild 52) auf ca. 2 mm, also um 90% reduziert werden (Bild 56). Auf der Oberseite war lediglich eine Reduzierung um 50% von ca. 20 auf ca. 10 mm möglich, was bedeutet, dass die zusätzliche Aussteifung des obe-

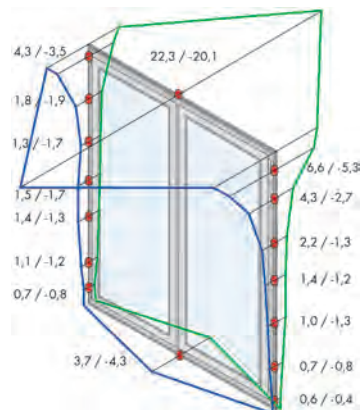
ren horizontalen Blendrahmenprofils ohne Befestigung im Verankerungsgrund nicht ausreichte, um gebrauchstaugliche Verformungen (Abdichtung der Fuge zwischen Element und Wand) sicherzustellen (Bild 56).

Bei Verdopplung der Windbelastung (Bemessungslast, Tabelle 15) auf  $P_1 = 1200 \text{ Pa}$  traten an der mit dem Stahlprofil verstärkten Oberseite wieder Verformungen von über 20 mm auf (Bild 57). Auch mit der unterseitigen Befestigung durch vier Dübel ergaben sich auf der Unterseite noch Verformungen von rund 4 mm (Bild 57). Dagegen konnten nahe den seitlichen Befestigungen – vor allem im unteren Bereich – nur Verformungen von ca. 1 mm gemessen werden. Hier hat sich der reduzierte Achsabstand von 35 cm zwischen den Befestigern bewährt. Auf der Unterseite hätte der Abstand der Befestiger ebenfalls reduziert werden können, um die Verformungen auf einen für die Gebrauchstauglichkeit vertretbaren Bereich zu begrenzen.

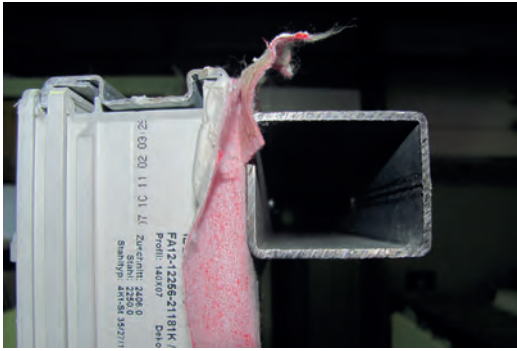
Im letzten Schritt wurde das bereits verstärkte obere horizontale Blendrahmenprofil durch ein zusätzliches Stahlrohr  $40 \text{ mm} \times 50 \text{ mm}$  weiter verstärkt (Bild 58).



**Bild 56.** Maximale Verformung [mm] des Blendrahmens bei Druck-Sog-Wechselbelastung mit  $P_2 = \pm 600 \text{ Pa}$ , Oberseite nicht befestigt, Verstärkung mit Profil [60]



**Bild 57.** Maximale Verformung [mm] des Blendrahmens bei statischer Druckbelastung mit  $\pm 1200 \text{ Pa}$ , Oberseite nicht befestigt, Verstärkung mit Profil [60]



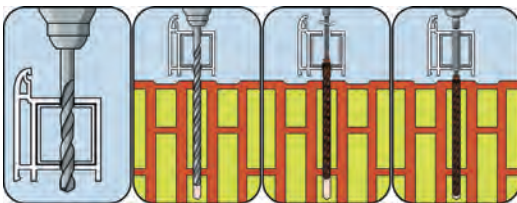
**Bild 58.** Oberseitige Verstärkung des Fensterprofils mit Stahlprofil und Rohr [60]

Dieses Stahlrohr wurde ca. alle 15 cm mit dem Stahl im Kunststofffensterprofil verschraubt. Selbst diese massive Verstärkungsmaßnahme zeigte, dass eine Reduzierung der maximalen Verformungen nur bis auf ca. 5 bis 7 mm möglich war (Bild 59, oben). Das bedeutet, dass die vorhandene Einbausituation der zweiflügligen Kunststofffenstertür inklusive aller dargestellten Optimierungsmaßnahmen – ohne obere Befestigung – für die Windklasse 3 nicht ausreicht, um die Verformungen (je nach Abdichtungssystem) auf ein für die Gebrauchstauglichkeit vertretbares Maß von ca. 3 mm zu begrenzen.

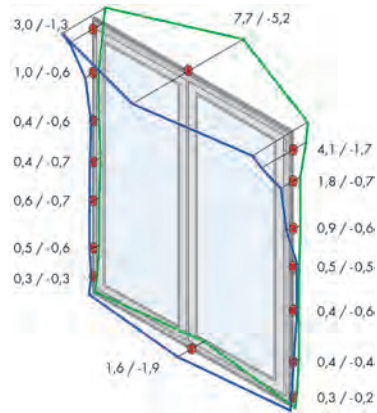
### 10.1.3 Auswirkung der Windbelastungen bei einem zweiflügligen Element mit Profilverbreiterungen

In einem weiteren Versuch [61] wurde ein zweiflügliges Dreh-Drehkippelment mittels AMO-Combi-Schraube und dem Dübel W-UR XXL in einem mit Mineralwolle gefüllten Stein montiert (Bild 60).

Besonderheit bei diesem Versuch war, dass zusätzlich zum Element selbst eine Kopplung mit einer Profilverbreiterungen an der Unterseite und zwei Verbreiterungen an der Oberseite mit dem Element erfolgte. Die Profilverbreiterungen waren an der Unter- und Oberseite mit massiven Stahlwinkeln und Kunststoffrahmendübeln am Verankerungsgrund (Ziegelsturz) befestigt. Bild 61 zeigt die Verformungen bei  $\pm 600$  Pa (Druck-Sogbelastung des Bauteils, Tabelle 15). Im Be-



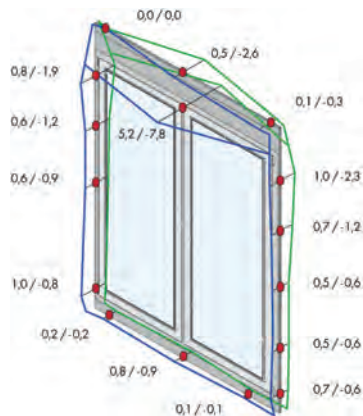
**Bild 60.** Montagevorgang der in den Versuchen verwendeten AMO-Combi-Schraube mit Dübel W-UR XXL



**Bild 59.** Maximale Verformung [mm] des Blendrahmens bei Druck-Sog-Wechselbelastung mit  $\pm 600$  Pa, Oberseite nicht befestigt, Verstärkung mit Profil und Rohr [60]

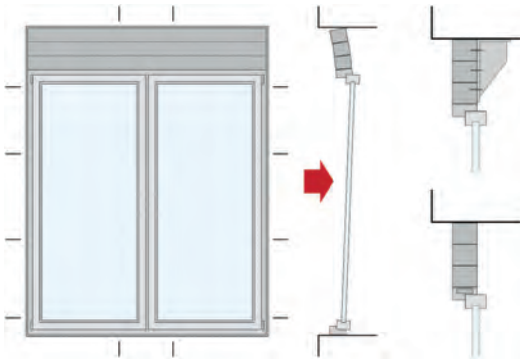
reich der Verbindung Stahlwinkel – Verankerungsgrund traten nur geringe Verformungen auf. Im Bereich der Verschraubung der Profilverbreiterungen mit dem Fensterelement selbst, traten an der Oberseite (zwei Profilverbreiterungen mit jeweils ca. 10 cm, miteinander verschraubt) Verformungen im Bereich von 5 bis 7 mm auf, d. h. hier kam es zu einer offenen Fuge zwischen Element und Kopplung.

In [3] gibt es zu dieser Thematik ebenfalls einen Hinweis. Profilverbreiterungen sind bei Kunststofffenstern in der Regel (wie im durchgeführten Versuch) gelenkig mit dem Element verbunden und bieten ab ca. 60 mm Breite keine ausreichende Lastabtragung mehr. Mehrfachkopplungen reduzieren die Tragfähigkeit weiter. Fachgerechte Ausführungen nach [3] können z. B. die Verwendung von statisch freitragend dimensionierten Verbreiterungen oder die Verwendung von lastabtragenden Konsolen sein (Bild 62).



**Bild 61.** Maximale Verformung [mm] des Elements bei statischer Druckbelastung mit  $\pm 600$  Pa, Profilverbreiterung oben und unten

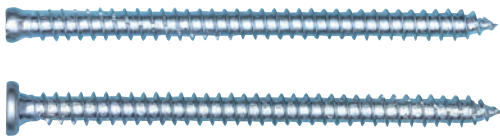




**Bild 62.** Ausführungsmöglichkeiten bei Profilverbreiterungen in Anlehnung an [3]

## 10.2 Bedienkräfte nach DIN EN 13115 [39]

Fensterelemente müssen nicht nur sicher und dauerhaft am Untergrund befestigt werden, sie müssen in der Regel auch geöffnet und geschlossen werden können (Ausnahme Festverglasung). Dabei gibt es Grenzwerte für die Bedienbarkeit, die nicht überschritten werden sollten. Die einzelnen Klassen zeigt Tabelle 18, die Prüfung erfolgt entsprechend DIN EN 12046-1 [64]. Diese Grenzwerte sind so festgelegt, dass auch Kinder, ältere Personen oder Personen mit körperlichen Einschränkungen diese Fensterelemente noch öffnen und schließen können. Seitens der Gütegemeinschaft Fenster und Haustüren e.V. wird für Fenster in [65] die Klasse 1 nach Tabelle 18 als Mindestanforderung empfohlen. Die Montage der Befestiger im Untergrund kann auf diese Anforderung einen direkten Einfluss haben. Werden Befestigungssysteme eingesetzt, die zu einer Verspannung des Fensterrahmens in der Wandöffnung



**Bild 63.** Unterschiedliche Kopfformen bei selbstschneidenden Abstandsmontageschrauben

führen, kann dies zum Klemmen der Fensterflügel und damit zu hohen Bedienkräften, vor allem unter Temperatureinfluss (vgl. Abschnitt 10.4.1), führen. Aus diesem Grund ist es empfehlenswert, Befestigungssysteme einzusetzen, die eine weitgehend spannungsfreie Montage der Elemente ermöglichen. Die einfachsten Befestigungssysteme, die diese Anforderungen erfüllen, sind beispielsweise die selbstschneidenden Abstandsmontageschrauben. Durch Schrauben bzw. Befestiger, die nur über einen kleinen bzw. gar keinen Schraubkopf verfügen (vgl. Bild 63), wird vermieden, dass der Rahmen bei der Montage zum Untergrund gezogen und damit bereits bei der Montage verspannt wird.

Werden Abstandsmontageschrauben mit z. B. Panheadkopf verwendet (vgl. Bild 64), muss bei der Montage darauf geachtet werden, dass der Fensterrahmen nicht zum Untergrund gezogen und dabei verzogen wird.



**Bild 64.** Montage eines Fensterrahmens mit einer Abstandsmontageschraube mit Panheadkopf

## 10.3 Mechanische Festigkeit nach DIN EN 13115 [39]

Durch die Prüfung der mechanischen Festigkeit nach DIN EN 14608 und 14609 soll der üblicherweise vom Nutzer zu erwartende „Missbrauch“ im Rahmen der Nutzung geprüft werden, z. B. ein unbeabsichtigtes Belasten des Fensterflügels beim Fensterputzen oder das Anhängen von Gegenständen an einen Fenster- oder

**Tabelle 18.** Klassifizierung von Bedienkräften für Fenster (Tabelle 1 aus DIN EN 13115)

Prüfung	Widerstandsfähigkeit gegen Bedienkräfte	Klasse 0	Klasse 1	Klasse 2
3	a) Schiebe- oder Flügel Fenster	–	100 N	30 N
	b) Beschläge			
	1) Hebelgriffe (handbetätigt)	–	100 N oder 10 Nm	30 N oder 5 Nm
	2) fingerbetätigt	–	50 N oder 5 Nm	20 N oder 2 Nm



**Tabelle 19.** Klassifizierung für Vertikallasten und statische Verwindung nach DIN EN 13115

Prüfung	Widerstandsfähigkeit gegen	Klasse 0	Klasse 1	Klasse 2	Klasse 3	Klasse 4
1	Vertikallasten	–	200 N	400 N	600 N	800 N
2	Statische Verwindung	–	200 N	250 N	300 N	350 N

Türflügel. Es gibt keine bauaufsichtlichen Anforderungen in Bezug auf die mechanische Festigkeit, d. h. es handelt sich um ein reines „Komfort-Merkmal“, das gesondert vereinbart werden muss. Wird dieses Merkmal jedoch vereinbart, dann hat dies direkte Auswirkungen auf die Befestigung des Fensterelements und muss bei der Auswahl der Befestiger berücksichtigt werden.

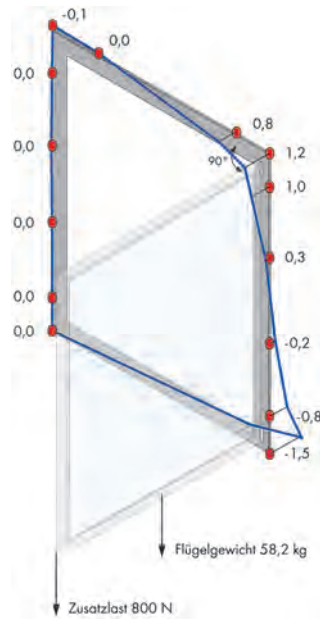
Diese Prüfung erfolgt durch Anbringen von Zusatzgewichten (statische Ersatzlast) am Fensterflügel (vgl. Bild 65). Bedingt durch den recht großen Hebelarm (90°-Öffnung des Fensterflügels) können durch die zusätzliche Belastung ebenfalls hohe Kräfte auf die Befestiger resultieren. Deshalb sind diese Belastungen bei der Auswahl der Befestiger ebenfalls zu berücksichtigen (vgl. Berechnungsbeispiel Abschnitt 11), wenn diese Anforderungen an das Element selbst gestellt werden. Die Gütegemeinschaft Fenster und Haustüren e.V. empfiehlt hier in [65] für Fenster die Klasse 3 nach Tabelle 19 als Mindestanforderung sowohl für die Widerstandsfähigkeit gegenüber Vertikallasten als auch für die Widerstandsfähigkeit gegen statische Verwindung durch beispielsweise Torsionsbelastungen aus klemmenden Fensterflügeln.

In [57] wurden Versuche mit einem einflügligen Fensterelement, befestigt mit Abstandsmontageschrauben AMO-Y 7,5 mm in Porenbeton PP2-035, und einer zusätzlichen Vertikallast von 800 N (entsprechend Klasse 4 nach Tabelle 19) durchgeführt. Im ersten Schritt der Prüfung wurde bei einer Fensterhöhe von

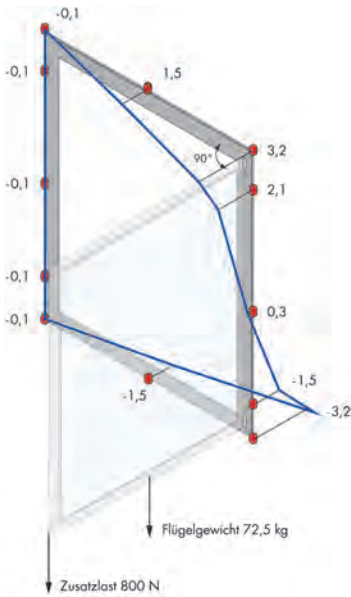
1,49 m (Breite 1,23 m) mit drei Schrauben pro Seite, d. h. mit einem Schraubenabstand von rund 60 cm, geprüft. Dabei kam es direkt beim Anbringen der Vertikallast in Höhe von 800 N (Flügelgewicht 58,2 kg) zu einem Versagen der Befestigung auf der Bandseite. Im zweiten Schritt wurde an jeder Seite mit vier Schrauben (Abstand im Mittel ca. 40 cm) befestigt. Des Weiteren wurden auf der Unterseite zwei Schrauben mit einem Eckabstand von jeweils ca. 15 cm eingeschraubt. Damit konnte erreicht werden, dass die Verformungen bei Aufbringen der Vertikallast in einem für die Gebrauchstauglichkeit vertretbaren Bereich begrenzt werden konnten. Bild 66 zeigt die Verformungen der endgültigen Befestigungslösung mit umlaufender Befestigung und seitlichem Befestigungsabstand von rund 40 cm. Die oberseitige Befestigung wurde aufgrund der Dauerfunktionsversuche (vgl. Abschnitt 10.4) notwendig, da hier die im zweiten Schritt gewählte Befestigung seitlich und unten (Simulation Rollladenkasten oben) zu einem Versagen der Befestigung geführt hatte. Durch die umlaufende Befestigung und die reduzierten seitlichen Abstände konnten die Verformungen bei Anbringen der Zusatzlast auf maximal 1,5 mm begrenzt werden.



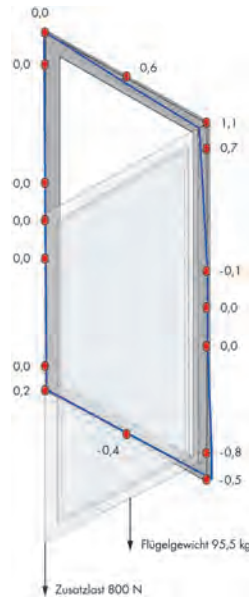
**Bild 65.** Versuch zur Überprüfung der Verformung bei statischer Zusatzlast am Fensterflügel [60]



**Bild 66.** Verformung [mm] des Blendrahmens bei geöffnetem Flügel (Eigengewicht 58,2 kg) und einer Zusatzlast von 800 N [57]



**Bild 67.** Verformung [mm] des Blendrahmens bei geöffnetem Flügel (Eigengewicht 72,5 kg) und einer Zusatzlast von 800 N [55]



**Bild 68.** Verformung [mm] des Blendrahmens bei geöffnetem Flügel (Eigengewicht 95,5 kg) und einer Zusatzlast von 800 N [58]

Bild 67 zeigt die Verformungen bei gleicher Fenstergröße und einem seitlichen Befestigungsabstand von rund 60 cm bei einer Befestigung mit Abstandsmontageschrauben AMO III 7,5 mm in einem Kalksandvollstein. Durch das ca. 15 kg höhere Flügengewicht (72,5 kg anstatt 58,2 kg) und die rein seitliche Befestigung kann eine deutliche Zunahme der Verformung beobachtet werden. In diesem Falle hätte zur Reduzierung der Verformungen ebenfalls der Befestigungsabstand reduziert werden, d.h. die seitliche Befestigung mit vier Schrauben erfolgen können.

Bild 68 zeigt die Verformungen bei einer Fenstertür mit einer Größe von 1,176 m × 2,576 m (Breite × Höhe). Hier wurde ebenfalls nur an der Seite mit in den Kunststoffdübel W-RD eingeschraubten AMO III-Schrauben befestigt, auf eine ober- und unterseitige Befestigung wurde verzichtet. Durch die reduzierten seitlichen Befestigungsabstände von im Mittel 35 cm konnten bei einem Flügengewicht von 95,5 kg und einer zusätzlichen Vertikallast in Höhe von 800 N die Verformungen im Bereich von maximal einem Millimeter begrenzt werden.

#### 10.4 Dauerfunktion nach DIN EN 12400 [50]

Im Rahmen der Prüfung zur Dauerfunktion nach DIN EN 12400 wird die reguläre Nutzung eines Fensters simuliert. Dabei wird das Fenster in einen Prüfstand eingebaut, der es ermöglicht, das Fenster zu öffnen und zu schließen. Dieser Dauerfunktionsversuch offenbart die Schwachstellen eines Fensters und seiner Befestigung oft erst nach mehreren tausend Öffnungs- und Schließvorgängen.

Für die normale Fensterprüfung sind deshalb 10.000 Zyklen vorgesehen (Tabelle 20). Prüfungen mit dieser Anzahl von Zyklen können aber nicht eins zu eins beispielsweise für Haustüren verwendet werden. Bei einer Eingangstür eines Ladengeschäfts oder einer Tür in einem Krankenhaus, die beide täglich von sehr vielen Menschen geöffnet und geschlossen werden, ist es offensichtlich, dass 10.000 Zyklen in sehr kurzer Zeit erreicht werden (vgl. Bild 69). Aus diesem Grund empfiehlt die Gütegemeinschaft Fenster und Haustüren e.V. in [65] für Fenster 10.000 Zyklen und für normale Haustüren 100.000 Zyklen als Mindestanforderung. Deshalb können Prüfungen für Fensterbefestiger in der Regel auch nicht direkt auf Haustüren übertragen werden.



**Bild 69.** Befestigung einer schweren Glastür in einem Krankenhaus mit Kunststoffrahmendübeln

Aus den bisher von der Adolf Würth GmbH & Co. KG durchgeführten Versuchen am ift in Rosenheim kann jedoch abgeleitet werden, dass dieser Versuch mit die höchsten Anforderungen an die Kombination Verankerungsgrund/Befestiger stellt. Das Problematische daran ist, dass man in der Praxis nach dem Einbau des Fenster- bzw. Türelements oft den Eindruck hat, dass das Element fest am Untergrund verankert ist, nicht tragfähige Befestigungen aber häufig oft erst nach Jahren auffallen, wenn die Elemente eine gewisse Anzahl an Öffnungs- und Schließvorgängen hinter sich haben (Bild 69). Eine Abschätzung, ob ein Befestigungssystem im entsprechenden Untergrund geeignet und dauerhaft eingesetzt werden kann, liefern exemplarisch die entsprechenden Prüfberichte (z. B. [54–60]) der Befestigungsmittelhersteller.

**Tabelle 20.** Anzahl der Zyklen zur Klassifizierung der Beanspruchung von Fenstern und Haustüren nach DIN EN 12400

Klasse	Anzahl der Zyklen		Beanspruchung
0	–	Türen und Fenster	leicht
1	5.000		mittel
2	10.000		stark
3	20.000		
4	50.000	nur Türen	mittel
5	100.000		normal
6	200.000		häufig
7	500.000		stark
8	1.000.000		sehr oft

#### 10.4.1 Prüfung von Fenstern und Fenstertüren

Bei Vorprüfungen in Porenbeton [57] hat sich bei den Dauerfunktionsversuchen beispielsweise gezeigt, dass sich die Befestiger durch die Öffnungs- und Schließvorgänge ins Untergrundmaterial eindrücken und damit lösen können. Als Lösung für eine funktionsfähige Befestigung wurde im Rahmen dieser Prüfung das Fensterelement – aufgrund dieser Ergebnisse – umlaufend befestigt, um die entsprechende Gebrauchstauglichkeit nachweisen zu können.

Aus den vorliegenden Erfahrungen, z. B. der Dauerfunktionsversuche, hat die Firma YTONG für den Planstein P1,6-0,25 entsprechende anwendungstechnische Auflagen [68] erarbeitet, die bereits bei der Gebäudeplanung berücksichtigt werden müssen. Im Einzelnen wurde dort festgelegt, dass:

- ausreichend dimensionierte Trag- und Distanzklotze eingebaut werden müssen,
- die Befestigung umlaufend nach [38] bzw. [65] zu erfolgen hat,
- mit nicht spreizenden Befestigungsmitteln, z. B. der AMO-Y-Schraube oder Injektionsdübeln, auszuführen ist,
- bei großen und schweren Elementen im Brüstungsbereich ein Fenstersturz eingebaut werden muss, um das Element dort zu verankern und

- Rollladensysteme so ausgewählt werden müssen, dass eine oberseitige Befestigung im Sturzbereich möglich ist.

#### 10.4.2 Prüfung von Haustüren

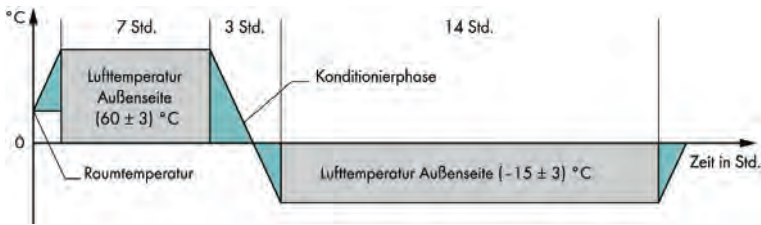
In der Regel werden Haustüren bei den Öffnungs- und Schließvorgängen höheren Belastungen ausgesetzt als normale Fenster oder Fenstertüren (vgl. Tabelle 20). Dies liegt zum einen daran, dass Haustüren deutlich öfter geöffnet und geschlossen werden, zum anderen an dynamischen Lasten, die z. B. aus einem kräftigen Zuschlagen der Tür resultieren. Bild 70 zeigt eine in einem Prüfstand befestigte Haustür, die mit einer Anzahl von über 100.000 Zyklen bzw. Öffnungs- und Schließvorgängen geprüft wurde.



**Bild 70.** Haustür zur Prüfung der möglichen Öffnungs- und Schließvorgänge

#### 10.5 Differenzklimaverhalten nach DIN EN 13420 [52]

Durch die Montagesituation der Fenster, z. B. in einer Außenwand, sind diese im Rahmen ihrer bestimmungsgemäßen Nutzung teilweise hohen Temperaturunterschieden zwischen Innen- und Außenseite ausgesetzt. Bedingt durch den Wechsel der Jahreszeiten kann die wärmere Seite sowohl innen als auch außen auftreten. Diese Temperaturunterschiede führen zu unterschiedlichen Längenausdehnungen des Fensterelements. Durch die Versuche in Anlehnung an DIN EN 13420 soll aufgezeigt werden, wie sich das Gesamtsystem bei unter-



**Bild 71.** Temperaturwechselbelastung für einen Zyklus [60]

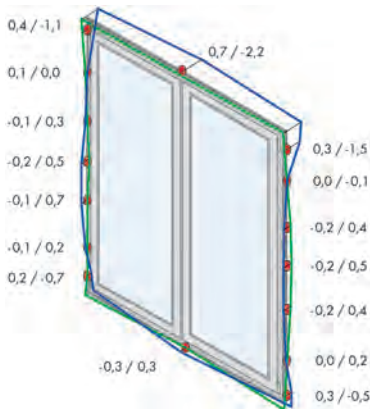
schiedlichen Temperaturbelastungen verhält. Dabei ist beispielsweise denkbar, dass ein Fenstersystem durch die Wahl des Befestigungssystems in seiner Wärmeausdehnung behindert werden kann und es u. a. zu höheren Bedienkräften durch Zwängungen kommt. Deshalb ist es auch wichtig, dass solche Temperaturunterschiede und die dabei auftretenden Verformungen vom Befesti-

gungssystem aufgenommen werden können. In [54–60] wurde dieses Verformungsverhalten des Gesamtsystems aus Fenster, Befestiger und Untergrund durch die Prüfung von 10 Zyklen mit einer Außentemperatur von rund 60°C bzw. –15°C und Raumtemperatur auf der Innenseite simuliert (vgl. Bild 71).

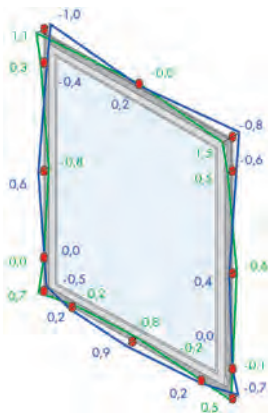
Die folgenden Bilder zeigen exemplarisch die in den Versuchen gemessenen Verformungen, wobei Bild 72 ein zweiflügliges Fenster ohne obere Befestigung, d. h. nur mit seitlicher und unterer Befestigung (vgl. Bild 51), Bild 73 ein ebenfalls oben nicht befestigtes, einflügliges Fenster und Bild 74 ein nur an der Seite befestigtes, einflügliges Fenster zeigt. Im Gegensatz zum Fenster in Bild 73 wurden beim Fenster in Bild 74 die Befestigungsabstände außerdem von rund 40 cm auf 60 cm erhöht.

Die Diagramme zeigen deutlich, dass sich Kunststofffensterprofile unter Temperaturbelastung im Millimeterbereich verformen. Nach [67] ergeben sich bei weißen PVC-U-Fenstern pro 1 m Fensterbreite Längenänderungen von  $\pm 1,25$  mm; bei farbigen Oberflächen verdoppelt sich dieser Wert sogar, da bei farbigen Oberflächen die Oberflächentemperatur im Sommer deutlich über der bei weißen Oberflächen liegt.

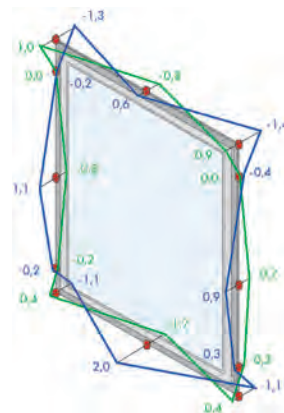
Diese Verformungen im Bereich der Anschlussfuge sind u. a. ein Grund dafür, dass Fenster nicht starr angeputzt werden sollen. Mögliche Anschlussysteme können Bild 75 entnommen werden. Dabei ist immer darauf zu ach-



**Bild 72.** Maximale Verformung [mm] unter Temperaturwechselbelastung zwischen +60°C (grün) und –15°C (blau) [60]



**Bild 73.** Maximale Verformung [mm] unter Temperaturwechselbelastung zwischen +60°C (grün) und –15°C (blau) [57]



**Bild 74.** Maximale Verformung [mm] unter Temperaturwechselbelastung zwischen +60°C (grün) und –15°C (blau) [55]





**Bild 75.** Putzanschlüsse an Fensterprofile [66]

ten, dass zwischen Fensterprofil und Putz eine „Trennschicht“ eingefügt wird, um die auftretenden Bewegungen zu ermöglichen.

**10.6 Stoßfestigkeit nach DIN EN 13049 [51]**

Durch die Prüfung der Stoßfestigkeit soll eine unplanmäßige Nutzung der Fenster simuliert werden. Diese Prüfung darf nicht mit den Anforderungen an eine absturzsichernde Verglasung verwechselt werden, die im Abschnitt 14 beschrieben wird. Im Rahmen der Klassifizierung der Stoßfestigkeit wird das Element nach erfolgreicher Prüfung in die in Tabelle 21 angegebenen Klassen eingeteilt. Dabei hängt die Einteilung von der jeweils positiv geprüften Fallhöhe eines Doppelreifenpendels mit einer Gesamtmasse von 50 kg ab. Bild 76 zeigt einen typischen Prüfaufbau zur Simulation der Stoßfestigkeit.

**Tabelle 21.** Belastungsstufen und Fallhöhen gemäß DIN EN 13049 zur Ermittlung der Stoßfestigkeit

Klassifizierung	Klasse 1	Klasse 2	Klasse 3	Klasse 4	Klasse 5
Fallhöhe [mm]	200	300	450	700	950

Die Prüfungen sind einzeln durchzuführen, ein Stoß je Prüfkörper. Der gefährlichste Aufschlagpunkt ist z. B. durch Vorprüfungen oder Berechnungen zu wählen, um auf Folgendes zu treffen:



**Bild 76.** Simulation einer unplanmäßigen Nutzung mit einem Doppelreifenpendel [60]

- den Mittelpunkt der Füllung oder
- eine Ecke der Füllung oder
- den Mittelpunkt der längsten Kante der größten Fläche der Füllung.

Die Aufschlagrichtung ist vom Antragsteller oder Hersteller festzulegen.

**11 Abschätzung der Einwirkungen auf die Fensterbefestiger**

In [38] wurde im Jahr 2010 ein Rechenmodell für die rechnerische Abschätzung der Einwirkungen auf ein Fensterelement vorgestellt. Dieses Rechenmodell ist nachfolgend dargestellt. In der aktuellen Auflage [3] wird ein Rechenmodell für ein Fenster mit einem Aufsatzrollladenkasten (Zusatzlast) durchgerechnet. Die Randbedingungen sind ähnlich, weshalb hier das etwas einfachere Beispiel aus [38] beibehalten wird – ohne zusätzliche Last aus dem Aufsatzkasten. Als Fortführung dieses Beispiels wird in Abschnitt 13 ein Bemessungsvorschlag vorgestellt.

Weiter enthält [3] als Erweiterung des Beispiels eine Rechnung für ein Fensterelement in der Dämmebene, d. h. vor der tragenden Wand (vgl. Abschnitt 15), auch für dieses Beispiel wird auf [3] verwiesen.

**11.1 Rechenbeispiel – Allgemeines**

Im Nachfolgenden wird das Rechenmodell anhand eines dem RAL-Montageleitfaden [38] entnommenen Beispiels (Bild 77) näher erläutert.

Für eine Berechnung der auf einen Befestiger einwirkenden Belastungen sind zunächst die Befestigungsabstände durch eine erste Abschätzung festzulegen. Diese erste Abschätzung muss dann – je nach Resultat der nachfolgenden Schritte – eventuell verändert werden. Für eine grobe erste Planung liefert [38] mit Bild 79 einen ersten Anhaltswert. Dabei ist jedoch besonders darauf zu achten, dass die in der Literatur angegebenen Abstände zwischen den einzelnen Befestigern maximale Abstände darstellen und keinesfalls als fest vorgegebene Abstände zu verstehen sind.

Gerade bei modernen, dreifach verglasten Elementen und porösen Untergründen ist es empfehlenswert, diese Abstände teilweise deutlich zu verringern, um damit gleichzeitig die Belastung auf die einzelnen Befestiger zu reduzieren (vgl. z. B. [56–60]). In Abschnitt 10.1



Bild 77. Rechenbeispiel, entnommen aus [38]

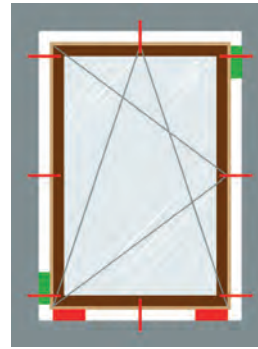


Bild 78. Erster Schritt: Festlegung der Befestigungsabstände [38]

wurde außerdem dargestellt, welche Auswirkungen – entgegen den Empfehlungen in [38] – ein Verzicht auf eine umlaufende Befestigung bei einem zweiflügligen Element haben kann, wenn das Element nicht für eine derartige Montagesituation ausgelegt wurde.

Im Rechenbeispiel (Bild 77) wurde der maximale Abstand von 70 cm gewählt, um die maximal auftretenden Belastungen verdeutlichen zu können. Bei der Wahl der Lage der Befestiger ist es ebenfalls empfehlenswert, Fensterelemente standardmäßig umlaufend zu befestigen, d. h. auch oben und unten Befestiger vorzusehen. Das Rechenmodell enthält aber auch eine Möglichkeit, die Berechnung für eine rein seitliche Befestigung durchzuführen (Bild 85). Der Verzicht auf obere und untere Befestigungspunkte führt jedoch zu höheren Belastungen der Befestiger an der Fensterseite (vgl. Abschnitt 11.4.3).

Muss auf eine Befestigung oben und unten ganz verzichtet werden, weil beispielsweise bauseits auf der Oberseite ein Rollladenkasten vorgesehen wird, sind immer weitere Überlegungen anzustellen bzw. es ist zu prüfen, ob die Lastweiterleitung in den Untergrund alleine durch eine reine seitliche Befestigung sichergestellt werden kann, beispielsweise durch eine Bemessung (vgl. Abschnitt 13).

## 11.2 Lastermittlung

Im nächsten Schritt werden die Gewichte der einzelnen Bauteile ermittelt und die daraus resultierenden Lasten zusammengestellt (vgl. Tabelle 22). Anhaltspunkte für typische Rahmen- und Glasgewichte enthält [38].

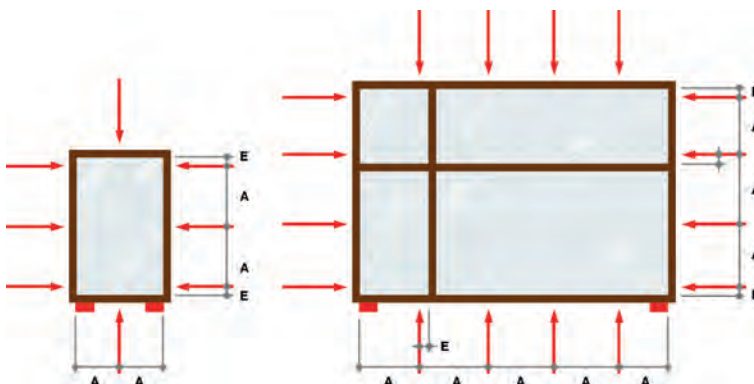
Mit den ermittelten Lasten können die entsprechenden Einwirkungen berechnet werden (Bild 80). Die vertikalen Auflagerkräfte aus dem Eigengewicht des Fensters ergeben sich bei geschlossenem Flügel zu:

$$V_1 = V_2 = G_{\text{Fenster}}/2 = 0,88 \text{ kN}/2 = 0,44 \text{ kN} \quad (10)$$

Die größten Einwirkungen in Wandebene ergeben sich aus dem Eigengewicht und vertikaler Nutzlast ( $P$ , Definition siehe vorherige Abschnitte – vgl. Bild 41 bzw. Bild 65), die je nach Anforderung festgelegt wird, bei minimal geöffnetem Flügel auf der Bandseite:

$$\begin{aligned} V_1 &= G_{\text{Flügel}} + G_{\text{Blendrahmen}}/2 + P \\ &= 0,68 \text{ kN} + 0,1 \text{ kN} \\ &\quad + 0,60 \text{ kN} = 1,38 \text{ kN} \end{aligned} \quad (11)$$

$$\begin{aligned} H_1 = H_2 &= b/h \cdot (G_{\text{Flügel}}/2 + P) \\ &= 1,2 \text{ m}/1,6 \text{ m} \\ &\quad \cdot (0,68 \text{ kN}/2 + 0,60 \text{ kN}) = 0,71 \text{ kN} \end{aligned} \quad (12)$$

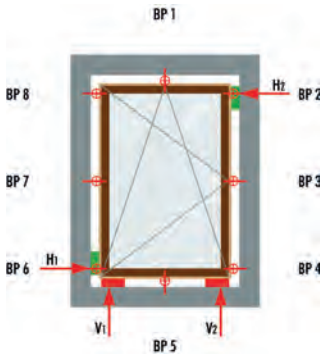


- A bei Aluminiumfenstern  
*max.* 800 mm  
 bei Holzfenstern  
*max.* 800 mm  
 bei Kunststofffenstern  
*max.* 700 mm
- E Abstand von der Rahmeninnenecke und bei Pfosten und Riegeln von der Innenseite des Profils 100 bis 150 mm

Bild 79. Befestigungsabstände nach [38]

**Tabelle 22.** Annahmen zu den Gewichten von Rahmen und Glas nach [38]

Zeile	Bauteil	Rechenweg	Ergebnis
1	Blendrahmen	$(2 \cdot 1,3 \text{ m} + 2 \cdot 1,7 \text{ m}) \cdot 3,5 \text{ kg/m}$	21,0 kg
2	Flügelrahmen	$(2 \cdot 1,2 \text{ m} + 2 \cdot 1,6 \text{ m}) \cdot 3,5 \text{ kg/m}$	19,6 kg
3	Isolierglas	$2,5 \text{ kg/(mm und m}^2) \cdot (3 \cdot 4 \text{ mm}) \cdot (1,1 \cdot 1,5) \text{ m}^2$	49,5 kg
4	Fenster	(Zeile 1 + 2 + 3)	90,1 kg
5	Eigenlast $G_{\text{Fenster}}$	$90,1 \text{ kg} \cdot 9,81 \text{ m/s}^2$	0,88 kN
6	Flügel	(Zeile 2 + 3)	69,1 kg
7	Eigenlast $G_{\text{Flügel}}$	$69,1 \text{ kg} \cdot 9,81 \text{ m/s}^2$	0,68 kN

**Bild 80.** Ermittlung der Einwirkungen in Wandebene

Zusätzlich zu den Lasten in Wandebene müssen die Lasten rechtwinklig dazu berücksichtigt werden. Dazu gehören die maximale Last aus Eigengewicht und vertikaler Nutzlast bei um 90° geöffnetem Flügel (vgl. Bild 65) auf der Bandseite und die Einwirkung aus den auftretenden Windlasten.

Die Einwirkung aus Eigengewicht und vertikaler Nutzlast bei 90° geöffnetem Flügel auf der Bandseite entspricht den bereits ermittelten Lasten  $H_1 = H_2$ , wirkt jedoch in diesem Lastfall als Querlast und nicht als Zug- bzw. Drucklast auf die Befestiger.

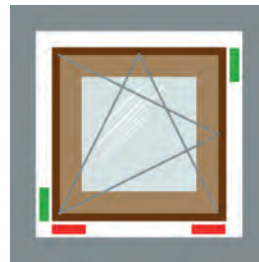
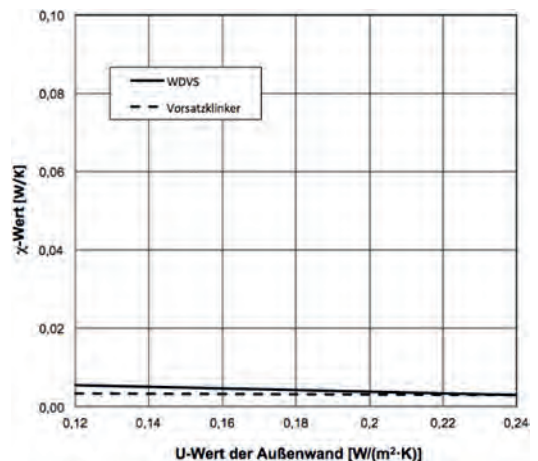
### 11.3 Trag- und Distanzklötze

Die Einwirkungen in Wandebene können entweder von Befestigern oder von sogenannten Trag- und Distanzklötzen übernommen werden. Die schematische Lage der Klötze bei einem Dreh-Kippflügel zeigt Bild 81. Bei zweiflügligen Dreh-Kippelementen sollte die mögliche Lage der Distanzklötze mit dem Fenster- bzw. Profilverhersteller abgeklärt werden, um ein Einspannen des Elements z. B. bei Temperaturbelastungen zu vermeiden. Aufgrund der hohen Vertikallasten bei leicht geöffnetem Fensterflügel sollte auf die Tragklötze an der Unterseite des Fensters nicht verzichtet werden.

Bei der Auswahl der Tragklötze ist ebenfalls darauf zu achten, dass diese ausreichend dimensioniert werden (Aufstandsfläche), um bei Untergründen mit geringer Druckfestigkeit ein Eindringen in den Untergrund zu

vermeiden, und aus einem geeigneten und dauerhaften Material bestehen.

Nach [3] kann „auf den Einsatz von Tragklötzen bei einer Distanzbefestigung nur dann verzichtet werden, wenn entsprechende Nachweise durch den Befestigungsmittelhersteller vorliegen und die Anwendungsgrenzen eingehalten werden“. Als entsprechende Nachweise können z. B. Bauteilversuche nach [44] herangezogen werden.

**Bild 81.** Schematische Darstellung der Lage der Trag- (unten) und Distanzklötze (Seite) bei einem Dreh-Kippflügel**Bild 82.** Punktbegrenzter Wärmedurchgangskoeffizient  $\chi$  eines Montageklotzes in Abhängigkeit vom Wärmeschutzniveau der Außenwand [72]

Bei der Materialauswahl ist außerdem darauf zu achten, dass für die Tragklötze ein Material verwendet wird, das einen sehr geringen Wärmedurchgang aufweist. Bei entsprechender Auswahl kann der Wärmeverlust bedingt durch den Klotz sehr gering gehalten werden.

Bild 82 zeigt den Wärmedurchgangskoeffizienten  $\chi$  für einen Würth Montageklotz (Bild 83) in Abhängigkeit vom Wärmeschutzniveau der Außenwand. Nach [72] verlaufen „die Wärmeverluste annähernd konstant bei 0,005 W/K je zwei übereinanderliegende Klötze, was einen zusätzlichen Öl-Verbrauch von ca. 0,001 Liter je Jahr und Klotz (10 mm) bedeutet.“

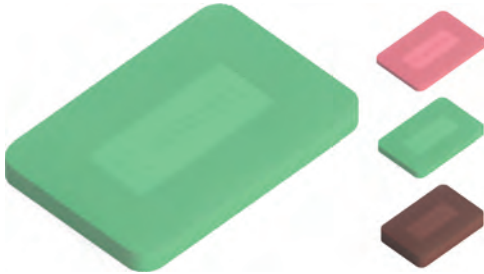


Bild 83. Würth Montageklotz aus Polypropylen

## 11.4 Einwirkung aus Windlast

### 11.4.1 Allgemeines

Für die Ermittlung der Einwirkungen aus Windlast sieht [38] zwei mögliche Rechenwege vor. Es wird dabei unterschieden, ob das Fensterelement umlaufend (Bild 84) oder nur seitlich (Bild 85) befestigt wird. Bei einer umlaufenden Befestigung liegen nach [38] folgende Annahmen zur Anwendung des Rechenmodells zugrunde:

- keine Unterteilung durch Pfosten und Riegel,
- umlaufende Befestigung mit gleichmäßigen Befestigungsabständen,
- gleichmäßige Verteilung der Windlast auf alle Befestigungspunkte.

Die Querlast je Befestigungspunkt (BP) wird hier ermittelt, indem die Windlast mit der Fensterfläche multipliziert und eine gleichmäßige Verteilung der Windlast auf alle Befestiger angenommen wird.

Bei einer reinen seitlichen Befestigung liegen dem vereinfachten Rechenmodell nach [38] folgende Annahmen zugrunde:

- keine Unterteilung durch Pfosten und Riegel,
- zweiseitige Befestigung mit gleichmäßigen Befestigungsabständen,
- maximale Auflagerkraft beim mittleren Auflager.

Für die Annahme der Windlast  $w$  stehen verschiedene Möglichkeiten zur Verfügung. Beispielsweise stellt das DIBt auf seiner Internetseite eine Excel-Datei zur Verfügung, die für Deutschland die Windzonen, nach Verwaltungsgrenzen sortiert, enthält [71]. Für das Rechenbeispiel würde die Stadt Frankfurt entsprechend [71] in die Windzone I eingruppiert werden.

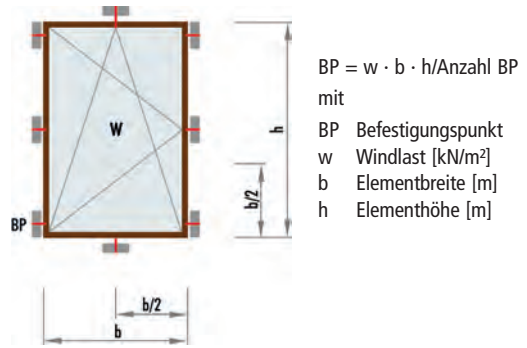


Bild 84. Ermittlung der Einwirkungen aus Windlast bei umlaufender Befestigung [38]

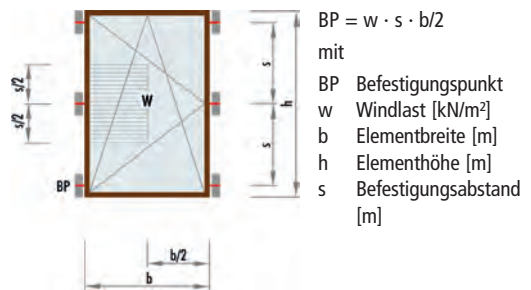


Bild 85. Ermittlung der Einwirkungen aus Windlast bei seitlicher Befestigung [38]

DIN 18055:2014-11, Tabelle A.1 [53] weist auf Grundlage der Angaben in Abschnitt 11.1 (wie im Rechenbeispiel in [38]) ebenfalls eine Winddruckkraft von  $0,65 \text{ kN/m}^2$  sowohl für den Mitten- als auch für den Randbereich aus (vgl. Tabelle 11); allerdings ist hier eine Windsogkraft von  $0,72 \text{ kN/m}^2$  im Mittenbereich bzw.  $1,11 \text{ kN/m}^2$  im Randbereich anzusetzen (vgl. wieder Bild 39). Dabei beruht die Anwendung von DIN 18055, Tabelle A.1 auf Berechnungen mit dem vereinfachten Verfahren nach DIN EN 1991-1-4 [42] und DIN EN 1991-1-4/NA [43]. Diese praxisnahe Vorgehensweise liegt für übliche Gebäude auf der sicheren Seite. Sofern eine Abminderung der Werte aus Tabelle A.1 angestrebt wird, ist eine genaue Berechnung der Außendruckbeiwerte nach DIN EN 1991-1-4/NA, Tabelle NA.1, bzw. eine genaue Windlastermittlung nach DIN EN 1991-1-4/NA, NA.B.3.3, erforderlich. Das Beispiel aus [38] aus dem Jahr 2010 wird hier mit der Windsogkraft von  $0,72 \text{ kN/m}^2$  für den Mittenbereich aktualisiert (vgl. auch Abschnitt 11 bzw. 11.1).

### 11.4.2 Fortsetzung Beispiel

Damit ergibt sich für das Beispiel eine maximale Windbelastung pro Befestigungspunkt:

- Bei gleichmäßiger Verteilung auf alle Befestigungspunkte



$$BP = w \cdot b \cdot h/n = (0,72 \text{ kN/m}^2 \cdot 1,3 \text{ m} \cdot 1,7 \text{ m})/8 = 0,20 \text{ kN} \quad (13)$$

– Bei nur zweiseitiger Befestigung

$$BP = w \cdot s \cdot b/2 = (0,72 \text{ kN/m}^2 \cdot 0,7 \text{ m} \cdot 1,3 \text{ m}/2) = 0,33 \text{ kN} \quad (14)$$

Das Beispiel zeigt damit ganz deutlich, dass ein Verzicht auf eine umlaufende Befestigung, d. h. eine nur seitliche Befestigung eines Fensterelements – bei reduzierter Anzahl von Befestigern – zu einer deutlich höheren Belastung durch Wind auf die einzelnen Befestiger führt. Aus diesem Grund sollte vor Verzicht auf eine umlaufende Befestigung immer die Lasterhöhung bereits in die Planung der Befestigung mit einbezogen werden.

### 11.4.3 Einfluss der Achsabstände bei umlaufender oder rein seitlicher Befestigung

Ein rechnerischer Nachweis der Windeinwirkungen im Sonderfall 1 (vgl. Abschnitt 8.2) kann in modernen Baustoffen oder bei großen Fensterelementen bei üblichen Achsabständen zwischen den Befestigern ( $\leq 700 \text{ mm}$ ) über Empfehlungen der Dübelhersteller oder über Zulassungen der entsprechenden Dübelprodukte kaum realisiert werden.

Tabelle 23 (vgl. Tabelle 5.5. aus [3]) zeigt die Einwirkungen auf die Befestigungspunkte aufgrund einer Windlast von  $1,2 \text{ kN/m}^2$  – bei umlaufender Befestigung – von

Fenstergrößen ab  $1 \text{ m} \times 1 \text{ m}$  bis  $3 \text{ m} \times 3 \text{ m}$ . Diese Werte gelten für einen Befestigungsabstand  $\leq 700 \text{ mm}$ . Die Original-Tabelle enthält keine Angaben der tatsächlich vorhandenen Achsabstände zwischen den einzelnen Befestigungspunkten; diese Achsabstände „s“ wurden in Tabelle 23 ergänzt. Dabei wurde angenommen, dass der erste seitliche Befestigungspunkt jeweils  $150 \text{ mm}$  aus der Ecke angeordnet ist. Die oberen und unteren Befestigungspunkte wurden „gemittelt“ (vgl. sinngemäß Bild 79).

Nach Bild 84 bewirkt eine Erhöhung der Anzahl der Befestiger eine direkt proportionale Reduzierung der Dübelkräfte. Wird die Anzahl der Befestiger z. B. verdoppelt, reduzieren sich die Dübelkräfte um 50%. Tabelle 24 zeigt die deutliche Reduzierung der Belastung aus Wind auf den einzelnen Befestigungspunkt bei einer Erhöhung der Anzahl der Befestiger, d. h. Reduzierung der Achsabstände „s“, im Vergleich zu Tabelle 23 aus [3].

Tabelle 25 greift Tabelle 5.6 aus [3] auf und zeigt, wiederum ergänzt um die tatsächlich vorhandenen Achsabstände, die deutliche Erhöhung der Einwirkungen auf die Befestigungspunkte – ebenfalls aufgrund einer Windlast von  $1,2 \text{ kN/m}^2$  – allerdings bei nur seitlicher Befestigung. Auch hier führt eine Erhöhung der Anzahl der Befestigungspunkte zu einer deutlichen Reduzierung der Einwirkungen auf den einzelnen Befestigungspunkt, wie Tabelle 26 deutlich zeigt.

**Tabelle 23.** Ermittlung der Auflagerkraft  $F_{BP}$  je Befestigungspunkt in [kN] infolge einer Windlast von  $1,2 \text{ kN/m}^2$  (Windwiderstandsklasse B3) bei umlaufender Befestigung mit Abständen  $\leq 700 \text{ mm}$  [3]

Auflagerkräfte je Befestigungspunkt FBP in [kN] bei Elementbreite B und Elementhöhe H und Anzahl der Befestigungspunkte n <sub>BP</sub> je Kante													
	B [mm]		1000	1200	1400	1600	1800	2000	2200	2400	2600	2800	3000
H [mm]	n <sub>BP</sub>		1	1	1	2	2	2	2	3	3	3	4
		s[mm]	–	–	–	533	600	666	700	600	650	700	600
1000	2	700	0,20	0,24	0,28	0,24	0,27	0,3	0,26	0,29	0,31	0,34	0,30
1200	3	450	0,18	0,22	0,25	0,23	0,26	0,29	0,26	0,29	0,31	0,34	0,31
1400	3	550	0,21	0,25	0,29	0,27	0,30	0,34	0,31	0,34	0,36	0,39	0,36
1600	3	650	0,24	0,29	0,34	0,31	0,35	0,38	0,35	0,38	0,42	0,45	0,41
1800	4	500	0,22	0,26	0,30	0,29	0,32	0,36	0,34	0,37	0,40	0,43	0,41
2000	4	566	0,24	0,29	0,34	0,32	0,36	0,4	0,38	0,41	0,45	0,48	0,45
2200	4	633	0,26	0,32	0,37	0,35	0,4	0,44	0,41	0,45	0,49	0,53	0,50
2400	4	700	0,29	0,35	0,40	0,38	0,43	0,48	0,45	0,49	0,53	0,58	0,54
2600	5	575	0,26	0,31	0,36	0,36	0,40	0,45	0,43	0,47	0,51	0,55	0,52
2800	5	625	0,28	0,34	0,39	0,38	0,43	0,48	0,46	0,5	0,55	0,59	0,56
3000	5	675	0,30	0,36	0,42	0,41	0,46	0,51	0,5	0,54	0,59	0,63	0,60

**Tabelle 24.** Ermittlung der Auflagerkraft  $F_{BP}$  je Befestigungspunkt in [kN] infolge einer Windlast von  $1,2 \text{ kN/m}^2$  (Windwiderstandsklasse B3) bei umlaufender Befestigung mit reduzierten Abständen

Auflagerkräfte je Befestigungspunkt $F_{BP}$ in [kN] bei Elementbreite B und Elementhöhe H und Anzahl der Befestigungspunkte $n_{BP}$ je Kante													
	B [mm]		1000	1200	1400	1600	1800	2000	2200	2400	2600	2800	3000
H [mm]	$n_{BP}$		2	2	2	3	3	4	5	6	6	6	7
		s[mm]	333	400	467	650	700	566	475	420	460	500	450
1000	3	350	0,12	0,14	0,17	0,16	0,18	0,17	0,17	0,16	0,17	0,19	0,18
1200	3	450	0,14	0,17	0,20	0,19	0,22	0,21	0,20	0,19	0,21	0,22	0,22
1400	3	550	0,17	0,20	0,24	0,22	0,25	0,24	0,23	0,22	0,24	0,26	0,25
1600	3	650	0,19	0,23	0,27	0,26	0,29	0,27	0,26	0,26	0,28	0,30	0,29
1800	5	375	0,15	0,19	0,22	0,22	0,24	0,24	0,24	0,24	0,26	0,27	0,27
2000	5	425	0,17	0,21	0,24	0,24	0,27	0,27	0,26	0,26	0,28	0,31	0,30
2200	6	380	0,17	0,20	0,23	0,23	0,26	0,26	0,26	0,26	0,29	0,31	0,30
2400	6	420	0,18	0,22	0,25	0,26	0,29	0,29	0,29	0,29	0,31	0,34	0,33
2600	7	383	0,17	0,21	0,24	0,25	0,28	0,28	0,29	0,29	0,31	0,34	0,33
2800	7	417	0,19	0,22	0,26	0,27	0,30	0,31	0,31	0,31	0,34	0,36	0,36
3000	8	386	0,18	0,22	0,25	0,26	0,29	0,30	0,30	0,31	0,33	0,36	0,36

**Tabelle 25.** Ermittlung der Auflagerkraft  $F_{BP}$  je Befestigungspunkt in [kN] infolge einer Windlast von  $1,2 \text{ kN/m}^2$  (Windwiderstandsklasse B3) bei 2-seitiger Befestigung mit Abständen  $\leq 700 \text{ mm}$  [3]

Auflagerkräfte je Befestigungspunkt $F_{BP}$ in [kN] bei Elementbreite B und Elementhöhe H und Anzahl der Befestigungspunkte $n_{BP}$ je Kante													
	B [mm]	s[mm]	1000	1200	1400	1600	1800	2000	2200	2400	2600	2800	3000
H [mm]	$n_{BP}$		0	0	0	0	0	0	0	0	0	0	0
1000	2	700	0,30	0,36	0,42	0,48	0,54	0,60	0,66	0,72	0,78	0,84	0,90
1200	3	450	0,27	0,32	0,38	0,43	0,49	0,54	0,59	0,65	0,70	0,76	0,81
1400	3	550	0,33	0,40	0,46	0,53	0,59	0,66	0,73	0,79	0,86	0,92	0,99
1600	3	650	0,39	0,47	0,55	0,62	0,70	0,78	0,86	0,94	1,01	1,09	1,17
1800	4	500	0,30	0,36	0,42	0,48	0,54	0,60	0,66	0,72	0,78	0,84	0,90
2000	4	566	0,34	0,41	0,48	0,54	0,61	0,68	0,75	0,82	0,88	0,95	1,02
2200	4	633	0,38	0,46	0,53	0,61	0,68	0,76	0,84	0,91	0,99	1,06	1,14
2400	4	700	0,42	0,50	0,59	0,67	0,76	0,84	0,92	1,01	1,09	1,18	1,26
2600	5	575	0,35	0,41	0,48	0,55	0,62	0,69	0,76	0,83	0,90	0,97	1,04
2800	5	625	0,38	0,45	0,53	0,60	0,68	0,75	0,83	0,90	0,98	1,05	1,13
3000	5	675	0,41	0,49	0,57	0,65	0,73	0,81	0,89	0,97	1,05	1,13	1,22

**Tabelle 26.** Ermittlung der Auflagerkraft  $F_{BP}$  je Befestigungspunkt in [kN] infolge einer Windlast von  $1,2 \text{ kN/m}^2$  (Windwiderstands-klasse B3) bei 2-seitiger Befestigung mit Abständen  $\leq 350 \text{ mm}$ 

Auflagerkräfte je Befestigungspunkt $F_{BP}$ in [kN] bei Elementbreite B und Elementhöhe H und Anzahl der Befestigungspunkte $n_{BP}$ je Kante													
	B [mm]	s[mm]	1000	1200	1400	1600	1800	2000	2200	2400	2600	2800	3000
H [mm]	$n_{BP}$		0	0	0	0	0	0	0	0	0	0	0
1000	3	350	0,21	0,25	0,29	0,34	0,38	0,42	0,46	0,50	0,55	0,59	0,63
1200	4	300	0,18	0,22	0,25	0,29	0,32	0,36	0,40	0,43	0,47	0,50	0,54
1400	5	275	0,17	0,20	0,23	0,26	0,30	0,33	0,36	0,40	0,43	0,46	0,50
1600	5	325	0,20	0,23	0,27	0,31	0,35	0,39	0,43	0,47	0,51	0,55	0,59
1800	6	300	0,18	0,22	0,25	0,29	0,32	0,36	0,40	0,43	0,47	0,50	0,54
2000	7	283	0,17	0,20	0,24	0,27	0,31	0,34	0,37	0,41	0,44	0,48	0,51
2200	7	316	0,19	0,23	0,27	0,30	0,34	0,38	0,42	0,46	0,49	0,53	0,57
2400	8	300	0,18	0,22	0,25	0,29	0,32	0,36	0,40	0,43	0,47	0,50	0,54
2600	8	328	0,20	0,24	0,28	0,32	0,35	0,39	0,43	0,47	0,51	0,55	0,59
2800	9	312	0,19	0,23	0,26	0,30	0,34	0,38	0,41	0,45	0,49	0,53	0,56
3000	10	270	0,18	0,22	0,25	0,29	0,32	0,36	0,40	0,43	0,47	0,50	0,54

## 12 Konzept zur Ermittlung der Tragfähigkeit eines Fensterbefestigers

### 12.1 Allgemeines

Im Gegensatz zu einem Zulassungsverfahren für einen „normalen“ Kunststoff-Rahmendübel, bei dem es eine europäische Leitlinie (ETAG 020) gibt, auf deren Grundlage Versuche durchgeführt und deren Ergebnisse bewertet werden, liegen solche Grundlagen für die Ermittlung der Tragfähigkeit eines Fensterbefestigers bis dato nicht vor.

Im Rahmen des Zulassungsverfahrens für die Würth AMO®-Combi-Schraube mit Kunststoff-Rahmendübel W-UR 10 XS und W-UR 10 XXL [73] musste deshalb ein Konzept zur Ermittlung der Tragfähigkeit erstellt werden, das im folgenden Abschnitt auszugswise erläutert wird.

Dieses Konzept aus Versuchen sowie der Aufstellung und Verifizierung eines statischen Modells ermöglicht

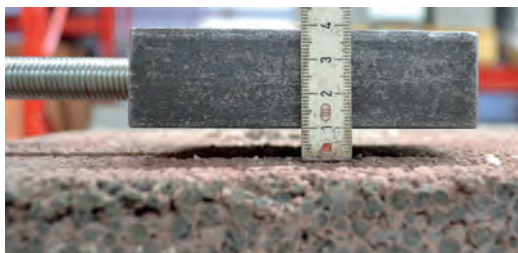
in Kombination mit dem Beispiel in Abschnitt 11 (Abschätzung der Einwirkungen) nunmehr auch eine Bemessung für einen Fensterbefestiger, die exemplarisch in Abschnitt 13 vorgestellt wird.

### 12.2 Statisches Modell

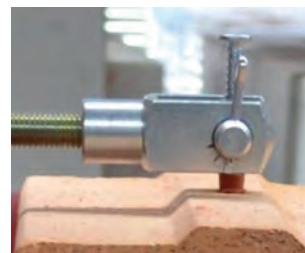
#### 12.2.1 Lastweiterleitung aus dem Blendrahmen in den Fensterbefestiger

Die in Abschnitt 11 ermittelten Einwirkungen auf das Fenster werden über den Blendrahmen in den Fensterbefestiger eingeleitet. Diese Lastweiterleitung muss im Detail untersucht werden.

Bei der hier betrachteten Art von Fensterbefestigern ist das Schraubengewinde des Befestigers in das Blendrahmenprofil eingebunden (vgl. Bild 60). So ist zunächst die Frage zu klären, wie die Einwirkungen aus dem Blendrahmenprofil in den Fensterbefestiger übertragen werden: Kann sich der Schraubenkopf bei der Kräftein-



a)



b)

**Bild 86.** Lasteinleitungen in den Zulassungsversuchen; a) starre Einspannung (Befestigung verdeckt), b) freie Drehbarkeit des Schraubenkopfes

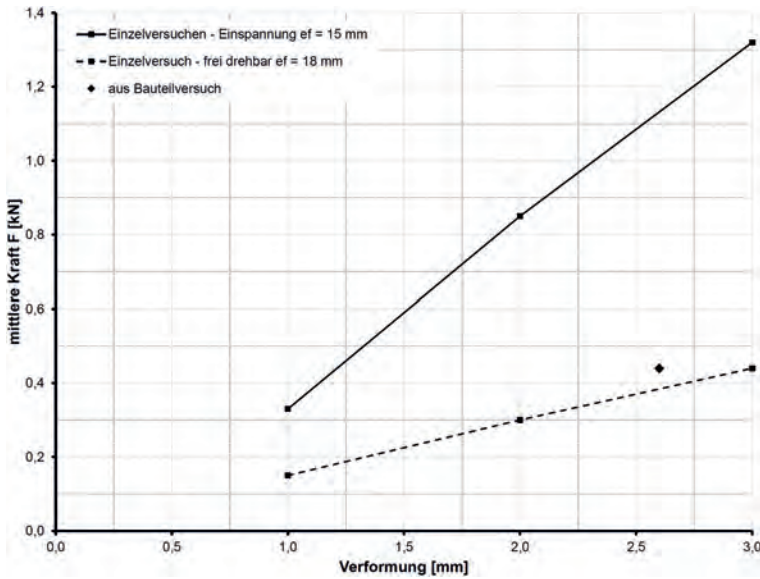


Bild 87. Einspannungswirkung im Blendrahmenprofil

wirkung frei verdrehen oder wird er durch das Fensterprofil an der Verdrehung gehindert?

Durch die Rahmenwirkung des Fensters und die Torsionssteifigkeit des Blendrahmenprofils liegt eine gewisse Verdrehsteifigkeit vor, die an den Ecken des Fensters größer ist als in der Mitte. Daher wurde in den Versuchen sowohl eine möglichst starre Einspannung als auch eine freie Verdrehbarkeit des Schraubenkopfes geprüft. Bild 86 zeigt die beiden unterschiedlichen Lasteinleitungsvarianten.

Für die Versuche mit Einspannung wurde ein starres Anbauteil aus massivem Stahl (Bild 86a) und für die Versuche mit gelenkiger Lagerung (Bild 86b) ein freidrehbarer Bolzen für die Lasteinleitung verwendet. Die Ergebnisse dieser Versuche wurden mit den Ergebnissen aus Bauteilprüfungen verglichen, die am Institut für Fenstertechnik ift in Rosenheim durchgeführt wurden (siehe Abschnitt 10). Hintergrund dieser Untersuchungen ist die Abschätzung des Einspanngrades, der sich aus der Positionierung des Dübels im Blendrahmen ergibt.

Im nachfolgend vorgestellten Bauteilversuch wurde eine Fenstertür der Abmessungen 1,175 m × 2,575 m (Breite × Höhe) mit ausschließlich seitlichen Befestigungen untersucht [59].

Das Diagramm in Bild 87 zeigt den Vergleich der Einzelversuche mit und ohne Einspannung und ordnet das Ergebnis des Bauteilversuchs [59] zu.

Der Bauteilversuch wurde in der Mitte des Blendrahmens, also weit entfernt von den aussteifenden Ecken, bewertet, da an dieser Stelle der geringste Widerstand gegen ein Verdrehen des Profils vorliegt.

Aus Bild 87 folgt, dass der Blendrahmen eine gewisse Torsionssteifigkeit besitzt und daher eine „Teileinspannung“ für die Verankerung vorliegt. Die Größenord-

nung und Auswirkung dieser „Teileinspannung“ können bis dato noch nicht quantifiziert werden; eine genauere Untersuchung erfolgt derzeit im Rahmen des von der Forschungsinitiative Zukunft Bau geförderten Forschungsprojekts „Erarbeitung eines Leitfadens zur Befestigung von energieeffizienten Fenstern in hochwärmedämmendem Ziegelmauerwerk“ am ift in Rosenheim, das im Jahr 2017 abgeschlossen werden soll. Aus Sicht der Autoren sollte für die Berechnung der Tragfähigkeit daher vorläufig auf der sicheren Seite von einer freien Verdrehbarkeit im Bereich der Lasteinleitung ausgegangen werden.

## 12.2.2 Lastweiterleitung aus dem Fensterbefestiger in den Verankerungsgrund

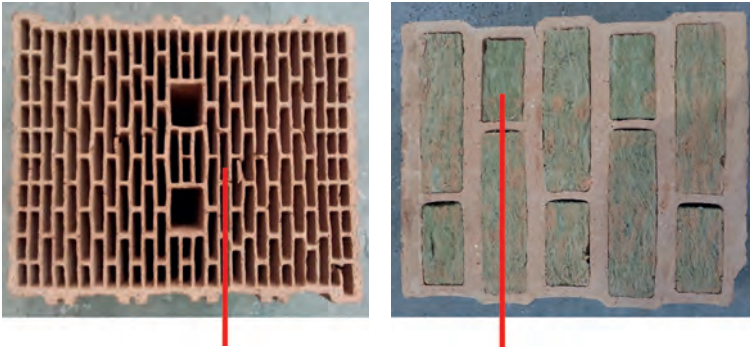
### 12.2.2.1 Darstellung des realen statischen Systems

Direkte Verschraubungen eines Fensters durch den Blendrahmen in den Verankerungsgrund werden aufgrund der „Montierbarkeit“ mit einer umlaufenden Fuge ausgeführt. Unter der Wirkung einer Querlast, z. B. infolge Wind oder einem 90° geöffneten Fensterflügel, ergibt sich daher für die Verankerung die Situation einer Abstandsmontage.

Das statische Modell der Verankerung kann dabei wie ein Einfeld- oder Mehrfeldträger mit Kragarm interpretiert werden, an dessen Ende die Last eingeleitet wird. Die Ausbildung der Auflager innerhalb des Mauerwerks ist bei Lochsteinen abhängig von der Art und Verteilung der Ziegelstege. Bild 88 zeigt exemplarisch zwei Hochlochziegel mit grundsätzlichen Unterschieden bezüglich der Lage dieser Ziegelstege.

Im Vollstein kann vereinfachend von einem Einfeldsystem mit Kragarm ausgegangen werden [95]. In DIN 18516-3 [96] sind dazu ebenfalls Hinweise genannt.





**Bild 88.** Lage der Ziegelstege bei Lochsteinen bei unterschiedlichem Lochbild und exemplarische Anordnung des Fensterbefestigers

Bild 89 zeigt beispielhaft die Befestigung eines Fensterprofils in einem Lochstein mit dem vorgeschlagenen statischen System. Zur Berücksichtigung der Rahmenwirkung des Fensters und der Torsionssteifigkeit des Blendrahmenprofils (vgl. Abschnitt 12.2.1) wird am Ende des Kragarms eine Verdrehbehinderung definiert bzw. dargestellt, die aber Verformungen in alle Richtungen zulässt.

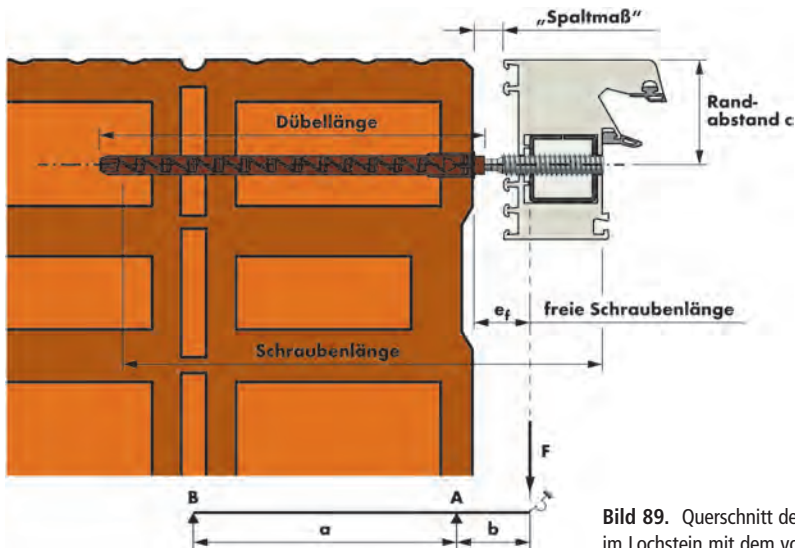
Die Länge des Kragarms „b“ ermittelt sich bei diesem Beispiel (Bild 89) aus der Summe der halben Außenstegdicke des Hochlochziegels (wenn der Dübeldurchmesser größer ist als die Außenstegdicke, sonst halber Dübeldurchmesser) und der freien Schraubenlänge „ $e_f$ “. Die freie Schraubenlänge ist dabei vom Material des Fensterrahmens abhängig (vgl. Bild 90). In Bild 89 bzw. Bild 90a reicht die freie Schraubenlänge von der Außenseite des Hochlochziegels bis zum Stahlkern des Kunststoff-Fensterrahmens.

Bei Holz- und Holz-Aluminium-Fensterrahmen ist die freie Schraubenlänge dagegen gleich dem Abstand zwischen Außenkante Verankerungsgrund und Beginn des

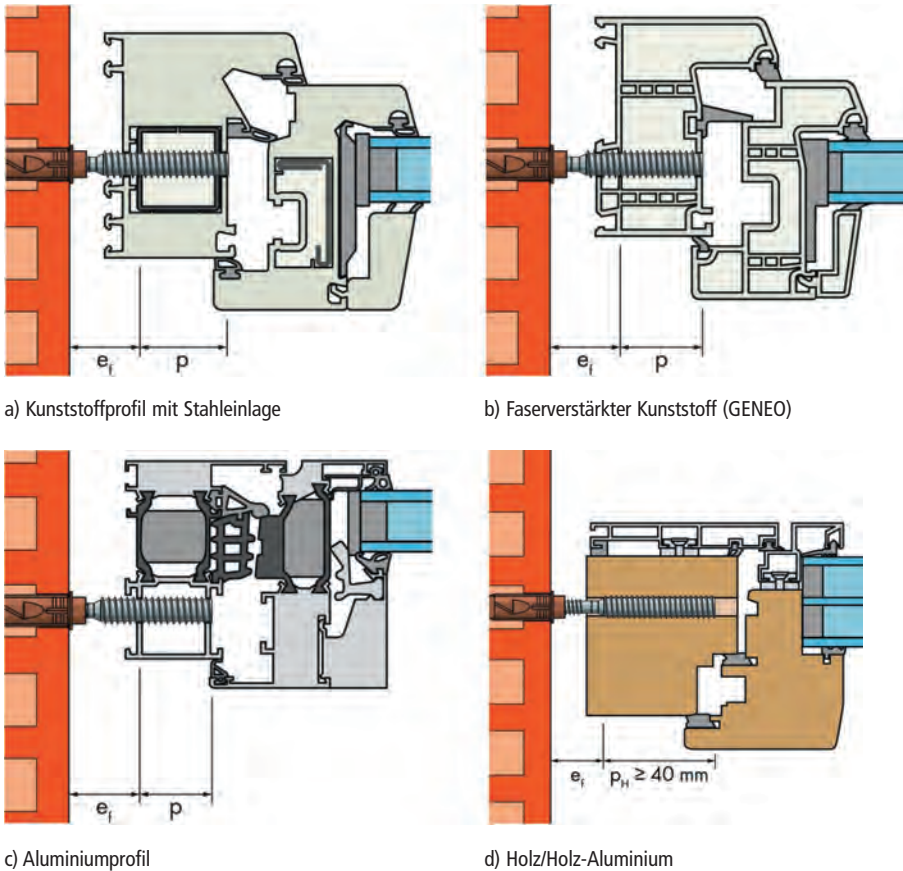
größeren Durchmessers der Würth AMO®-Combi Schraube (vgl. Bild 90d).

Besteht der Verankerungsgrund nicht wie in den Bildern 89 und 90 dargestellt aus Hochlochziegeln mit schmalen Außenstegen, sondern aus Vollsteinen oder Beton, so ist das Auflager „A“ nicht bei der halben Außenstegdicke, sondern in Anlehnung an ETAG 001, Anhang C, Abschnitt 4.2.2.4 [89] um einen halben Durchmesser des Verankerungselements hinter der Außenkante des Vollbaustoffs anzunehmen.

Zusammenfassend ist festzuhalten, dass der Abstand zwischen der Außenseite des Verankerungsgrundes und des Blendrahmens von unterschiedlichen Randbedingungen abhängt. Standardmäßig ist hier von einem Spaltmaß von 15 mm auszugehen, um eine Montage zu ermöglichen. Für die Ermittlung der in der Zulassung [73] angegebenen Tragfähigkeiten ist mit einer Toleranz von  $\pm 5$  mm geprüft bzw. bewertet worden. Bei einer Sanierung im Bestand können diese Werte allerdings erheblich abweichen. In diesem Fall sind gesonderte Beurteilungen erforderlich.



**Bild 89.** Querschnitt der Befestigung eines Blendrahmens im Lochstein mit dem vorgeschlagenen statischen System



a) Kunststoffprofil mit Stahleinlage

b) Faserverstärkter Kunststoff (GENEO)

c) Aluminiumprofil

d) Holz/Holz-Aluminium

**Bild 90.** Maximale freie Schraubenlänge zwischen Verankerungsgrund und Fensterprofilrahmen bei verschiedenen Fensterprofilmaterialien (vgl. [73])

### 12.2.3 Betrachtung der unterschiedlichen Versagensstellen

#### 12.2.3.1 Allgemeines

Die Einwirkung  $F$  am Blendrahmenprofil (vgl. Bild 89) wird über die Schraube in den Verankerungsgrund weitergeleitet. Dieser Kraftverlauf ist an den verschiedenen Versagensstellen zu beurteilen: zum einen die Biegetragfähigkeit der Schraube und zum anderen die Quertragfähigkeit der Schraube im jeweiligen Verankerungsgrund.

#### 12.2.3.2 Biegetragfähigkeit der Schraube

Betrachtet man die Biegetragfähigkeit der Schraube, so gilt gemäß ETAG 001, Anhang C, Abschnitt 5.2.3.2 [89] die folgende Gleichung:

$$M_{\max} = 1,2 \cdot W_{el} \cdot f_{uk} \quad (15)$$

Unter der Berücksichtigung des Abstands des Blendrahmens „ $b$ “ (Länge des Kragarms, vgl. Bild 89) und der Einwirkung „ $F$ “ ergibt sich die folgende Beziehung:

$$F_{\max} = \frac{1,2 \cdot W_{el} \cdot f_{uk}}{b} \quad (16)$$

#### 12.2.3.3 Quertragfähigkeit der Schraube im Verankerungsgrund

Bei üblichen Zulassungsversuchen für Dübel zur Ermittlung der Quertragfähigkeit z. B. nach ETAG 001 oder ETAG 020 (vgl. [89] und [91]) wird die Querlast im Versuch immer oberflächennah mit einem starren Stahlanbauteil in den Verankerungsgrund eingeleitet, sodass dort vereinfacht ausgedrückt im Prinzip immer  $F = A$  gilt (vgl. Bild 89).

In den gemäß Abschnitt 12.2.1 durchgeführten Versuchen wurde festgestellt, dass diese Beziehung aufgrund der Abstandsmontage des Fensterrahmens nicht mehr zutrifft, wobei die Quertragfähigkeit der Schraube im Verankerungsgrund „ $A$ “ messtechnisch nicht bestimmt werden konnte. Es ist aber offensichtlich, dass diese Quertragfähigkeit bedingt durch den jeweiligen Verankerungsgrund auf einen bestimmten konstanten Wert „ $A$ “ begrenzt wird.

Die Gln. (17) und (18) werten das statische System in Bild 89 aus. Gemäß Abschnitt 12.2.1 wird vorläufig auf der sicheren Seite von einer freien Verdrehbarkeit im Bereich der Lasteinleitung ausgegangen, d.h. die tatsächlich vorhandene Drehfeder wird nicht berücksichtigt:

$$\sum M(B) = 0: \quad A = F \cdot \frac{a+b}{a} \quad (17)$$

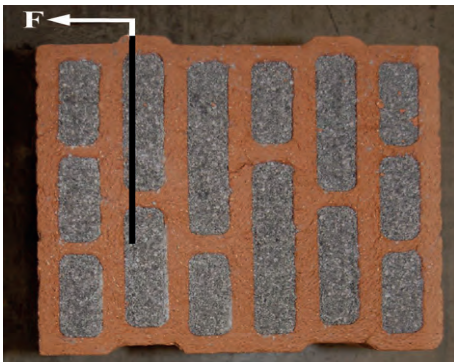
$$\sum V = 0: \quad A = F + B \quad (18)$$

Wenn „A“ konstant ist bedeutet dies, dass die Höhe der Einwirkung „F“ ebenfalls begrenzt wird und die Höhe dieser Einwirkung offensichtlich abnehmen muss, je größer der Kragarm „b“ wird (vgl. Abschnitt 12.2.2). Ebenso hat offensichtlich auch die Lage der Innenstege eines Lochsteins (Abstand „a“ in Bild 89) Einfluss auf die aufnehmbare Einwirkung „F“.

**12.2.4 Verifizierung des statischen Modells der Quertragfähigkeit der Schraube im Verankerungsgrund anhand von Versuchen**

**12.2.4.1 Allgemeines**

Zur Ermittlung der Quertragfähigkeit der Schraube wurden unter anderem im Großkammerziegel nach Bild 91 umfangreiche Versuche mit unterschiedlichen Randabständen (im Bild  $c \approx 80$  mm) sowie mit Einspannung und freier Verdrehbarkeit an der Lasteinleitung (vgl. Bild 89) durchgeführt. Außerdem wurde der Abstand zwischen Lasteinleitung und der Außenseite des Steins (freie Schraubenlänge  $e_f$ ) variiert. Damit künftig anhand weniger Versuchsergebnisse die Quertragfähigkeit der Schraube im Verankerungsgrund für verschiedene in der Praxis vorkommende freie Schraubenlängen  $e_f$  (vgl. Bild 90) ermittelt werden kann, wird nachfolgend die rechnerische Ermittlung der Quertragfähigkeit dargestellt und exemplarisch mit den Versuchen in einem Großkammerziegel (vgl. Bild 91) verglichen. Dazu wird das in Abschnitt 12.2.2.1 vorgestellte statische System im direkten Vergleich mit Versuchen verifiziert. Im Gegensatz zum in Bild 89 darge-



**Bild 91.** Ermittlung der Tragfähigkeit im Versuch am Beispiel eines mit Perlite gefüllten Großkammerziegels

stellten realitätsnahen statischen Modell wird jedoch die in der Realität vorhandene Federsteifigkeit am Kragarmende (Verdrehungsbehinderung durch das Blendrahmenprofil) auf der sicheren Seite zu null gewählt, da diese derzeit noch nicht quantifizierbar ist (vgl. Abschnitt 12.2.1).

Als Referenzsystem wurde das System mit starrem Anbauteil aus Stahl (Bild 86a) gewählt, da vergleichbare Anbauteile zum Einsatz kommen, die für übliche Zulassungsversuche mit Dübeln zur Ermittlung der Quertragfähigkeit (z. B. nach ETAG 001 [89] oder ETAG 020 [91]) verwendet werden.

**12.2.4.2 Vergleich von Ergebnissen mit unterschiedlichen Versuchsanordnungen**

Tabelle 27 zeigt die mittleren Tragfähigkeiten „ $F_{Ru}$ “ aus den durchgeführten Versuchen, also im Prinzip die maximal aufbringbare Last „F“ aus dem Fenster (vgl. Bild 89) auf einen Fensterbefestiger. Diese Tragfähigkeiten aus den Versuchen werden in Tabelle 28 auf das Referenzsystem bei starrer Einspannung und freier Schraubenlänge  $e_f = 15$  mm bezogen, um eine bessere Vergleichbarkeit mit den Rechenwerten des statischen Modells erreichen zu können.

**Tabelle 27.** Mittlere Tragfähigkeiten aus den durchgeführten Versuchen

Freie Schraubenlänge $e_f$		10 mm	15 mm	20 mm
mittlere Tragfähigkeit aus Versuchen mit starrer Einspannung	$F_{Ru,m,E}$	1,40 kN	1,39 kN	1,38 kN
mittlere Versagenslast aus Versuchen mit freier Verdrehbarkeit der Lasteinleitung	$F_{Ru,m,IV}$	–	1,18 kN	–

**Tabelle 28.** Ermittlung der Verhältniswerte „ $\xi$ “ aus den mittleren Tragfähigkeiten  $F_{Ru,m}$  im jeweiligen Versuch in Bezug auf das Referenzsystem mit starrer Einspannung bei freier Schraubenlänge  $e_f = 15$  mm

Freie Schraubenlänge $e_f$		10 mm	15 mm	20 mm
Verhältniswert aus $F_{Ru,m,E}$ bei $e_f = x$ mm zu $F_{Ru,m,E}$ des Referenzsystems mit starrer Einspannung	$\xi_{V,E}$	1,007	1,000	0,993
Verhältniswert aus $F_{Ru,m,IV}$ bei $e_f = x$ mm zu $F_{Ru,m,E}$ des Referenzsystems mit starrer Einspannung	$\xi_{V,IV}$	–	0,853	–

Ermittlung der Verhältniswerte  $\xi$  aus den Versuchen:

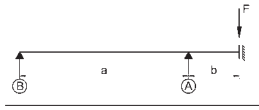
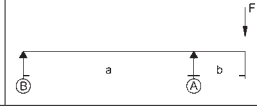
- starre Einspannung:  
 $\xi_{V,E} = F_{Ru,m,E}(e_f = x \text{ mm}) / F_{Ru,m,E}(e_f = 15 \text{ mm})$
- freie Verdrehbarkeit:  
 $\xi_{V,IV} = F_{Ru,m,IV}(e_f = x \text{ mm}) / F_{Ru,m,E}(e_f = 15 \text{ mm})$

*Hinweis:* Bei dieser Betrachtung wird angenommen, dass „A“ die maximale Tragfähigkeit des Steins unabhängig von  $e_f$ , d. h. konstant, ist. „A“ braucht hier deshalb nicht berücksichtigt zu werden.

**12.2.4.3 Rechenmodell für die verschiedenen Versuchsanordnungen**

Zur Ermittlung der maximalen Auflagerkraft „A“ (vgl. Bild 89) in den beiden betrachteten Fällen, d. h. mit starrer Einspannung oder freier Verdrehbarkeit, wurden aus dem realen Modell (Bild 89) zwei Rechenmodelle abgeleitet; beide Modelle und die Gleichungen zur Ermittlung der rechnerischen Auflagerkraft „A“ im jeweiligen Fall sind in Tabelle 29 dargestellt.

**Tabelle 29.** Statisches Modell für Auflagerung mit Einspannung und freier Verdrehbarkeit

Statisches Modell mit Einspannung	Statisches Modell mit freier Verdrehbarkeit
	
Die Auflagerkraft A:	
$A = F \cdot \left( 1 + \frac{0,5 \times b^2}{a \cdot \left( \frac{a}{3} + b \right)} \right)$	$A = F \cdot \frac{a+b}{a}$

„F“ wird in beiden Rechenmodellen als Einheitslast 1 angesetzt, da die Höhe der Last „F“ bei Betrachtung der Verhältniswerte nicht maßgebend ist. Die so ermittelten rechnerischen Auflagerkräfte „A“ sind in Tabelle 30 zusammen gestellt.

**Tabelle 30.** Rechnerische Auflagerkraft „A“

Freie Schraubenlänge $e_f$	10 mm	15 mm	20 mm	
mit starrer Einspannung	$A_E$	1,015 kN	1,025 kN	1,037 kN
mit freier Verdrehbarkeit der Lasteinleitung	$A_{IV}$	–	1,213 kN	–

Diese Auflagerkräfte „A“ werden in Tabelle 31 auf das Referenzsystem bei starrer Einspannung und freier Schraubenlänge  $e_f = 15$  mm bezogen, um eine bessere Vergleichbarkeit mit den Rechenwerten des statischen Modells erreichen zu können:

$$\xi_R = [F_{Ru,m}(e_f = x \text{ mm})/A_E(e_f = x \text{ mm})] / [F_{Ru,m}(e_f = 15 \text{ mm})/A_E(e_f = 15 \text{ mm})]$$

Mit  $F = 1$  (Einheitslast) ergeben sich die Verhältniswerte  $\xi_R$  aus den Rechenwerten wie folgt:

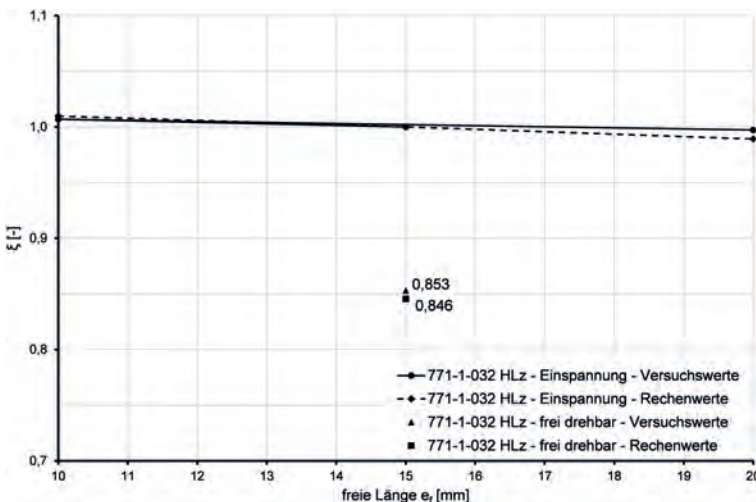
- starre Einspannung:  
 $\xi_{R,E} = A_E(e_f = 15 \text{ mm})/A_E(e_f = x \text{ mm})$
- freie Verdrehbarkeit:  
 $\xi_{R,IV} = A_E(e_f = 15 \text{ mm})/A_{IV}(e_f = x \text{ mm})$

**Tabelle 31.** Ermittlung der Verhältniswerte  $\xi_R$  aus den Auflagerkräften A der in Tabelle 29 dargestellten Rechenmodelle in Bezug auf das Referenzsystem mit starrer Einspannung bei freier Schraubenlänge  $e_f = 15$  mm

Freie Schraubenlänge $e_f$	10 mm	15 mm	20 mm	
Bei Betrachtung des Systems mit $e_f = 15$ mm und Einspannung als Referenzsystem:				
mit Einspannung	$\xi_{R,E}$	1,010	1,000	0,989
frei drehbar	$\xi_{R,IV}$	–	0,846	–

**12.2.4.4 Vergleich der Rechenmodelle mit den Tragfähigkeiten aus den Versuchen**

Bild 92 zeigt eine Gegenüberstellung der Verhältniswerte  $\xi_V$  aus den Versuchsergebnissen (Tabelle 28) mit



**Bild 92.** Vergleich der Verhältniswerte für verschiedene Versuchsanordnungen und zugehörigem Rechenmodell



den Verhältniswerten  $\xi_R$  aus den Rechenwerten (Tabelle 31).

Es wird deutlich, dass die Rechenwerte eine gute Übereinstimmung mit den Versuchswerten zeigen. Die Ergebnisse mit voller Einspannung liegen im Prinzip auf einer Geraden, sodass die im Versuch ermittelten Tragfähigkeiten auf weitere Abstände zwischen Blendrahmen und Verankerungsgrund übertragen werden können.

Darüber hinaus lassen sich Versuchsergebnisse, die lediglich in Versuchen mit Einspannung an der Lasteinleitung ermittelt wurden, auf Tragfähigkeiten bei freier Verdrehbarkeit an der Lasteinleitung umwerten, was in Abschnitt 12.2.4.5 exemplarisch für den Stein in Bild 91 einmal dargestellt wird.

Mit diesem Rechenmodell ist es damit möglich, Versuche mit einem einfachen starren Anbauteil bei einer freien Schraubenlänge von z. B.  $e_f = 15$  mm durchzuführen und auf eine freie Verdrehbarkeit und verschiedene freie Schraubenlängen umzurechnen. Liegt künftig, z. B. auf Grundlage des in Abschnitt 12.2.1 genannten Forschungsprojekts, eine quantifizierbare Verdrehungsbehinderung durch den Blendrahmen vor, kann diese Erhöhung der Quertragfähigkeit auf einfache Art und Weise im vorgestellten Modell als prozentuale Erhöhung der rechnerischen Tragfähigkeit in Bezug auf die auf der sicheren Seite liegenden freien Verdrehbarkeit berücksichtigt werden.

**12.2.4.5 Ermittlung von Bemessungswerten für verschiedene freie Schraubenlängen**

Für den Stein in Bild 91 ergab sich im Versuch mit voller Einspannung und einer freien Schraubenlänge von  $e_f = 15$  mm eine charakteristische Quertragfähigkeit von  $F_{Rk,V} = 1,09$  kN. Aufgrund des statischen Systems (vgl. Tabelle 29) lässt sich der Widerstand am Auflager A mit voller Einspannung gemäß folgender Gleichung berechnen.

Ermittlung der maximalen rechnerischen Auflagerkraft „A“ (Steinversagen) im Versuch mit voller Einspannung:

$$A = F_{Rk,V} \cdot \left( 1 + \frac{0,5 \cdot b^2}{a \cdot \left( \frac{a}{3} + b \right)} \right) = 1,09 \cdot 1,025 = 1,12 \text{ kN} \quad (19)$$

mit  
 Kragarmlänge (Bild 89) im Versuch  
 $b = e_f + d/2 = 20$  mm  
 Kammertiefe zuzüglich Steganteile im Versuch:  
 $a = 127$  mm

*Hinweis:* Im dargestellten Beispiel (Stein gemäß Bild 91) wurden die Versuche in der größeren Kammer ( $a = 127$  mm) durchgeführt. In der realen Anwendung kann die Montagestelle jedoch auch in der kleinen Kammer ( $a = 67$  mm) liegen und stellt dann die rechnerisch ungünstigere Setzstelle dar.

Dieser Widerstand am Auflager „A“ kann als konstant für diesen Stein angenommen werden und ist somit auch gültig für das andere statische System mit freier Verdrehbarkeit an der Lasteinleitung. Ist „A“ also bekannt aus dem Versuch mit voller Einspannung, kann durch Umstellung der Formel für freie Verdrehbarkeit in Tabelle 29 nunmehr die Quertragfähigkeit  $F_{Rk,R}$  für freie Verdrehbarkeit an der Lasteinleitung ermittelt werden, auch wenn ein solcher Versuch nicht durchgeführt wurde.

Tabelle 32 enthält die Ermittlung der rechnerischen charakteristischen Tragfähigkeit für unterschiedliche Kammertiefen und das statische System mit freier Verdrehbarkeit an der Lasteinleitung.

**Tabelle 32.** Ermittlung der rechnerischen charakteristischen Tragfähigkeit bei freier Verdrehbarkeit und unterschiedlichen freien Schraubenlängen  $e_f$

Freie Schraubenlänge $e_f$	10 mm	20 mm	30 mm	
$F_{Rk,R} = A \cdot \frac{a}{a+b}$	$a = 127$ mm	1,03 kN	0,96 kN	0,90 kN
	$a = 67$ mm	0,97 kN	0,88 kN	0,81 kN

Für eine freie Schraubenlänge von  $e_f = 20$  mm ergibt sich für den Beispielstein (Bild 91) somit eine maßgebende charakteristische Tragfähigkeit von  $F_{Rk,R} = 0,88$  kN für das statische System mit freier Verdrehbarkeit an der Lasteinleitung. Im Vergleich zur ermittelten Tragfähigkeit im Versuch von  $F_{Rk,V} = 1,09$  kN beträgt die Reduktion gegenüber dem statischen System mit voller Einspannung an der Lasteinleitung somit rund 20% ( $0,88$  kN/ $1,09$  kN =  $0,807$ ).

Die Umrechnung von charakteristischen Tragfähigkeiten in Bemessungswerte berücksichtigt in Anlehnung an ETAG 014 [90] für Verankerungen von Wärmedämm-Verbundsystem-Fassaden einen Teilsicherheitsbeiwert von  $\gamma_M = 2,0$ . Die entsprechenden Bemessungswerte enthält Tabelle 33.

**Tabelle 33.** Bemessungswerte der Tragfähigkeiten bei Versagen des Verankerungsgrundes

Freie Schraubenlänge $e_f$	10 mm	20 mm	30 mm	
$F_{Rd,R} = \frac{F_{Rk,R}}{\gamma_M}$	$a = 67$ mm	0,49 kN	0,44 kN	0,41 kN

Im Anschluss an die Ermittlung des Bemessungswerts der Tragfähigkeit der Steinkante ist noch die Tragfähigkeit der Schraube bei Biegebeanspruchung zu bewerten. Gleichung (15) zur Ermittlung dieser Tragfähigkeit wurde bereits in Abschnitt 12.2.3.2 vorgestellt. Für die Berechnung des Bemessungswerts der Tragfähigkeit der Schraube bei Biegebeanspruchung ist ein Teilsicherheitsbeiwert von  $\gamma_M = 1,5$  anzusetzen.

Es ergeben sich somit die in Tabelle 34 gezeigten Bemessungswerte der Tragfähigkeit bei Stahlversagen der Schraube

**Tabelle 34.** Bemessungswerte der Tragfähigkeiten bei Versagen der Schraube durch Biegung

Freie Schraubenlänge $e_f$		10 mm	20 mm	30 mm
$F_{Rk,s}$	$a = 67 \text{ mm}$	1,32 kN	0,79 kN	0,56 kN
$F_{Rd,s} = \frac{F_{Rk,s}}{1,5}$		0,88 kN	0,53 kN	0,38 kN

In diesem Beispiel ist somit die Tragfähigkeit der Steinkante bei  $e_f = 10 \text{ mm}$  und  $20 \text{ mm}$  für den Bemessungswert maßgebend. Bei  $e_f = 30 \text{ mm}$  bestimmt die Schraubenbiegung den Bemessungswert.

Die hier beschriebene Vorgehensweise ist in der Zulassung [73] bereits berücksichtigt, sodass der Planer für den entsprechenden Stein und das einzubauende Fenster die Tragfähigkeit des Fensterbefestigers aus den jeweiligen Tabellen der Zulassungsanlagen direkt entnehmen kann.

## 13 Bemessung am Beispiel der AMO-Combi-Schraube

### 13.1 Allgemeines

In Abschnitt 11 wurden die Einwirkungen aus Wind, Eigengewicht und Nutzlast im Detail ermittelt. Nachfolgend soll anhand dieses Beispiels der Nachweis der Befestigungspunkte gemäß der allgemeinen bauaufsichtlichen Zulassung [73] der AMO-Combi-Schraube exemplarisch für den Verankerungsgrund POROTON-S10-P (vgl. [73], Anlage C15) geführt werden. Dabei wird angenommen, dass die Zuglasten (minimal geöffneter Fensterflügel auf der Bandseite) durch Distanzklötze aufgenommen werden (vgl. Bild 78) und dass das Eigengewicht in Wandebene über Tragklötze in das Bauwerk eingeleitet wird.

Aus Sicht der Autoren muss die Windlast nicht mit dem Eigengewicht des Fensterflügels und der Nutzlast überlagert werden, da das Fenster bei Sturm entweder geschlossen ist, d. h. keine Einwirkungen aus geöffnetem Fensterflügel und Nutzlast bestehen, bzw. das Fenster offen ist und damit keine Windlast auf den Fensterflügel wirkt.

### 13.2 Windlast

Im Beispiel Abschnitt 11.4 bzw. 11.4.2 wurden unter Berücksichtigung einer Windbelastung von  $w = 0,72 \text{ kN/m}^2$  folgende Einwirkungen ermittelt:

a) umlaufende Befestigung:  $BP = V_{k,a} = 0,20 \text{ kN}$

b) seitliche Befestigung:  $BP = V_{k,b} = 0,33 \text{ kN}$

Gemäß [85] ist der Teilsicherheitsbeiwert für Wind  $\gamma_F = 1,5$ .

$V_{Ed,a} = V_{k,a} \cdot \gamma_F = 0,20 \cdot 1,5 = 0,30 \text{ kN}$

$V_{Ed,b} = V_{k,b} \cdot \gamma_F = 0,33 \cdot 1,5 = 0,50 \text{ kN} \Rightarrow$  maßgebend

$F_{Rd} = V_{Rd} = 0,5 \text{ kN}$  (vgl. [73], z. B. Anhang C15 bzw. Bild 93, für Kunststofffenster mit maximaler freier Schraubenlänge  $e_f = 20 \text{ mm}$ , siehe auch Bild 90a und b)

$V_{Ed,b}/V_{Rd} = 0,50/0,50 = 1,00 \leq 1,0 \Rightarrow$  Nachweis erfüllt

### 13.3 Überlagerung horizontale Nutzlast plus Last aus 90° geöffnetem Fenster

Im Beispiel Abschnitt 11.2 wurden aus Eigengewicht und Nutzlast folgende Einwirkungen ermittelt:

$$\begin{aligned} H_1 = H_2 &= b/h \cdot (G_{\text{Flügel}}/2 + P) \\ &= 1,2 \text{ m}/1,6 \text{ m} \cdot (0,68 \text{ kN}/2 + 0,60 \text{ kN}) \\ &= 0,71 \text{ kN} = V_{Ek} \end{aligned}$$

In der modernen Bemessung müssen die ermittelten charakteristischen Einwirkungen ( $V_{Ek}$ ) mit Teilsicherheitsbeiwerten in Bemessungslasten umgerechnet werden ( $V_{Ed}$ ). Gemäß DIN EN 1990 (siehe [84] und [85]) wäre der Teilsicherheitsbeiwert für Einwirkungen aus dem Eigengewicht mit  $\gamma_F = 1,35$  und für Nutz- bzw. Verkehrslasten mit  $\gamma_F = 1,5$  anzusetzen. Das Bemessungsbeispiel vermischt bei der Ermittlung der Einwirkungen Eigengewicht und Nutzlast. „Vereinfachend“ wird nachfolgend als erste Abschätzung die Nutzlast mit als Eigengewicht angesetzt.

$$V_{Ed} = V_{Ek} \cdot \gamma_F = 0,71 \cdot 1,35 = 0,96 \text{ kN}$$

$$V_{Ed}/V_{Rd} = 0,96/0,50 = 1,92 \gg 1,0 \Rightarrow \text{Nachweis NICHT erfüllt!}$$

#### 13.3.1 Lösungsmöglichkeit 1

Aus Sicht der Autoren handelt es sich bei der Zusatzlast P um ein „Komfortmerkmal“, das im Rahmen der Elementprüfung nach DIN 14351 am Fenster geprüft und dokumentiert wird (vgl. Abschnitt 10.3). Hier wird jedoch nur dokumentiert, dass die Beschläge die vorhandenen Gewichte ohne weitere Sicherheitsaufschläge aufnehmen können. Aus diesem Grund kann hier ein Teilsicherheitsbeiwert für die Zusatzbelastung P von  $\gamma_F = 1,0$  angesetzt werden. Das heißt, dass nach DIN EN 1990/NA ein „außerordentlicher Lastfall“ vorliegt, der einzig dazu dient, bei einer unsachgemäßen Nutzung ein Versagen zu verhindern. Es muss nicht von einer dauerhaften und geplanten Einwirkung ausgegangen werden. Somit würde sich  $V_{Ed}$  wie folgt ergeben:

$$\begin{aligned} H_{1,1} = H_{2,1} &= b/h \cdot (G_{\text{Flügel}}/2) \\ &= 1,2 \text{ m}/1,6 \text{ m} \cdot (0,68 \text{ kN}/2) = 0,26 \text{ kN} = V_{Ek,1} \end{aligned}$$

$$\begin{aligned} H_{1,2} = H_{2,2} &= b/h \cdot P \\ &= 1,2 \text{ m}/1,6 \text{ m} \cdot 0,60 \text{ kN} = 0,45 \text{ kN} = V_{Ek,2} \end{aligned}$$

$$\begin{aligned} V_{Ed} &= V_{Ek,1} \cdot \gamma_F + V_{Ek,2} \cdot \gamma_A \\ &= 0,26 \cdot 1,35 + 0,45 \cdot 1,0 = 0,35 + 0,45 = 0,80 \text{ kN} \end{aligned}$$

$$V_{Ed}/V_{Rd} = 0,80/0,50 = 1,60 \gg 1,0 \Rightarrow \text{Nachweis immer noch NICHT erfüllt!}$$

#### 13.3.2 Lösungsmöglichkeit 2

Da es sich bei der Nutzlast um ein Komfort-Merkmal bzw. um eine Empfehlung handelt (vgl. Abschnitt 10.3), wird auf den Ansatz der Nutzlast verzichtet.

$$\begin{aligned} H_{1,1} = H_{2,1} &= b/h \cdot (G_{\text{Flügel}}/2) \\ &= 1,2 \text{ m}/1,6 \text{ m} \cdot (0,68 \text{ kN}/2) = 0,26 \text{ kN} = V_{Ek,1} \end{aligned}$$

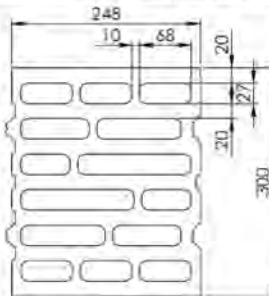
$$V_{Ed,1} = V_{Ek,1} \cdot \gamma_F = 0,26 \cdot 1,35 = 0,35 \text{ kN}$$

$$V_{Ed,1}/F_{Rd} = 0,35/0,50 = 0,70 \leq 1,0 \Rightarrow \text{Nachweis erfüllt}$$

**Verankerungsgrund Mauerwerk aus Planhochlochziegel: POROTON-S10-P**

**Tabelle C 2.12.1: Steinkennwerte**

<b>Steinbezeichnung</b>	771-1-002		<b>POROTON-S10-P</b>
Steinart			Planhochlochziegel
Rohdichte	$\rho \geq$	[kg/dm <sup>3</sup> ]	0,75
Norm bzw. Zulassung			DIN EN 771-1; Z-17.1-1017
Steinhersteller			Wienerberger GmbH Oldenburger Allee 26 D-30659 Hannover  Schlagmann Poroton GmbH & Co. KG Ziegelstraße 1 D-84367 Zeilarn
Format, Steinabmessung	LxBxH	[mm]	10DF (248x300x249)



**Tabelle C 2.12.2: Montagekennwerte**

<b>Dübelgröße</b>			<b>W-UR 10 XXL</b>		
Bohrerinnendurchmesser	$d_0 =$	[mm]	10		
Bohrerschneidendurchmesser	$d_{cut} \leq$	[mm]	10,45		
Tiefe des Bohrlochs bis zum tiefsten Punkt <sup>1)</sup>	$h_1 \geq$	[mm]	210		
Mindesteinschraubtiefe <sup>1)</sup>	$h_{nom,s} \geq$	[mm]	170		
Bohrlochdurchmesser im Fensterrahmen	$d_{Fenster} =$	[mm]	10,5		
Bohrverfahren		[-]	Drehbohren		
Gesamtlänge der Dübelhülse im Verankerungsgrund	$h_{nom,d} =$	[mm]	200		
Minimaler zulässiger Randabstand	$c_{min} \geq$	[mm]	80		

**Tabelle C 2.12.3: Bemessungswerte der Tragfähigkeit  $F_{Rd}$  in [kN] für Einzeldübel unter Querbeanspruchung**

<b>Dübelgröße</b>		<b>W-UR 10 XXL</b>					
Fensterprofil aus		Kunststoff / Aluminium		Holz / Holz-Alu			
Freie Schraubenlänge	$e_{r^2)} \leq$	[mm]	20	30	10	20	30
<b>Planhochlochziegel POROTON-S10-P,</b> $f_b \geq 8 \text{ N/mm}^2$		[kN]	0,50	0,40	0,50	0,50	0,40
Bemessungswiderstand $F_{Rd}$ <sup>3)</sup>							

1) Siehe Anlage A 2

2) Siehe Anlage B 2

3) Zwischenwerte bei der freien Schraubenlänge  $e_r$  dürfen linear interpoliert werden.

**Würth AMO®-Combi Schraube mit Kunststoff- Rahmendübel W-UR 10 XS und W-UR 10 XXL**

**Planhochlochziegel: POROTON-S10-P**  
Steinkennwerte, Montagekennwerte, Bemessungswerte der Tragfähigkeit

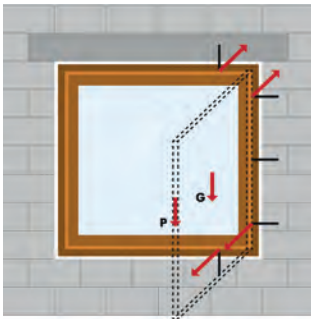
**Anlage C 15**

Bild 93. Steinkennwerte, Montagekennwerte und Bemessungswerte der Tragfähigkeit für einen Hochlochziegel POROTON-S10-P [73]

### 13.3.3 Lösungsmöglichkeit 3

Sollte oberhalb und unterhalb des Fensters ein tragfähiger Verankerungsgrund vorliegen, z. B. in Form eines Sturzes (vgl. Bild 53), oder eine nachweisbare Verankerung über einen besonderen Rollladenkasten möglich sein, kann eine umlaufende Befestigung erfolgen. Je größer der Abstand der Verankerung zur Ecke ist, desto geringer ist jedoch der Anteil der Einwirkung, deshalb sollten die Befestigungspunkte so nahe wie möglich im Bereich der Ecke angeordnet werden.

Damit kann eine Aufteilung bzw. Verteilung der Einwirkungen aus Eigengewicht und Nutzlast auf jeweils zwei übereck angeordnete Befestigungspunkte (vgl. Bild 94) erfolgen. Dabei wird aus Autorensicht angenommen, dass die angreifenden Lasten aufgrund der Anordnung der Beschläge in der Fensterrahmenecke angreifen.



**Bild 94.** Einwirkungen und Verteilung der Widerstände übereck (schematisch) bei voll geöffnetem Fensterflügel

Für einen von zwei Eckdübeln wäre dann mit  $V_{Ed,gesamt} = 0,80$  kN (Lösungsmöglichkeit 2, vgl. Abschnitt 13.3.1):

$$V_{Ed} = 0,5 \cdot V_{Ed,gesamt} = 0,5 \cdot 0,80 = 0,40 \text{ kN}$$

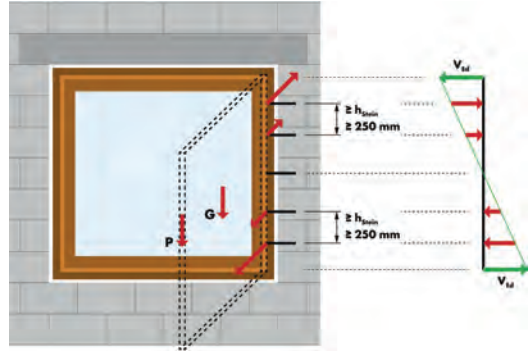
$$V_{Ed}/F_{Rd} = 0,40/0,50 = 0,80 \leq 1,0 \Rightarrow \text{Nachweis erfüllt}$$

### 13.3.4 Lösungsmöglichkeit 4

Durch die Konzentration der Einwirkung an der oberen und unteren Bandseite sind die Möglichkeiten, an dieser Stelle mehrere Befestigungen anzuordnen, stark eingeschränkt, insbesondere wenn aufgrund eines Rollladenkastens keine Befestigung im Sturz (wie in Abschnitt 13.3.3) vorgenommen werden kann. Für diesen Fall sind zwei nebeneinander liegende Befestiger im Bereich der oberen und unteren Fensterecke denkbar (vgl. Bild 95). Hierbei ist zu beachten, dass nach ETAG 020 [91] ein Mindestachsabstand von  $s \geq 250$  mm einzuhalten wäre, wenn jeder Kunststoffdübel mit der vollen Tragfähigkeit angesetzt werden soll. Diese Forderung resultiert aus der Überlegung, dass sichergestellt werden soll, dass keine zwei Befestiger in einem Stein angeordnet werden.

Für die in Bild 95 dargestellte Situation wird es in der Realität so sein, dass der oberste und unterste Befesti-

ger an der Bandseite der höchsten Belastung ausgesetzt sind, die Lasten aber über das vertikale Blendrahmenprofil auf die benachbarten Befestiger umgelagert werden, wenn die Verformungen unter Belastung zu groß werden. Bild 95 zeigt als vereinfachte Annahme der Autoren eine lineare Verteilung der Lastaufnahme durch die Fensterbefestiger. Hier sind im konkreten Anwendungsfall geeignete ingenieurmäßige Betrachtungen vorzunehmen.



**Bild 95.** Einwirkungen und seitliche Verteilung der Widerstände (schematisch) bei voll geöffnetem Fensterflügel

Die Verteilung der Lasten wird im Rahmen des in Abschnitt 12.2.1 genannten Projekts am ift in Rosenheim ebenfalls mit untersucht.

## 14 Befestigung von absturzsichernden Fensterelementen [74]

### 14.1 Einführung

In den letzten Jahren hat sich das Bauen in vielen Bereichen grundlegend verändert. Eine weithin sichtbare Veränderung sind immer größer werdende Glasflächen im modernen Neubau oder die Vergrößerung von Fensteröffnungen bei der Sanierung im Bestand (Bild 96). Dabei werden oft auch sogenannte absturzsichernde Fensterelemente eingesetzt, die zusätzlich die Funktion einer absturzsichernden Umwehrung, wie z. B. ein Geländer, übernehmen.

Des Weiteren wird immer öfter auf „französische Balkongeländer“ aus Metall verzichtet, wenn öffnere Flügel auf der gesamten Fensterhöhe verbaut werden. Diese Geländer nach handwerklicher Tradition werden immer öfter durch Glasscheiben ersetzt, die mit speziellen Haltekonstruktionen direkt auf den Fensterrahmen geschraubt werden (Bild 97). Damit kommt der Befestigung des Fensterrahmens die gleiche Bedeutung zu, wie bei den bereits genannten absturzsichernden Verglasungen, die „nur“ aus Rahmen und Scheibe ohne zusätzliches Geländer bestehen. Daher gelten die nachfolgenden Ausführungen auch für die Verankerung am





**Bild 96.** Bei der Sanierung nachträglich eingebautes Element mit absturzsichernder Verglasung (Fenster im Dachgeschoss links) und Vergrößerung der Fensterflächen

Bauwerk der in Bild 97 gezeigten Fenster mit zusätzlichem „Fenstergeländer“.

Man vergisst im praktischen Baualltag bzw. bei der Planung leider allzu oft, dass es sich bei einer derartigen Verglasung bzw. dem Einsatz eines „Fenstergeländers“ baurechtlich dann nicht mehr nur um ein einfaches Lochfenster, sondern um eine bauliche Sicherung gegen einen Absturz handelt und diese entsprechend im Vorfeld geplant und bemessen werden muss. Im Folgenden soll deshalb der aktuelle Stand zu dieser Thematik zusammengestellt werden, d. h. auf die Verbindung der Absturzsicherung (absturzsichernde Verglasung bzw. Fenster mit „Fenstergeländer“) mit dem Bauwerk eingegangen werden.



**Bild 97.** „Fenstergeländer“ zur Sicherung gegen einen Absturz, montiert auf einem Fensterrahmen

## 14.2 Aus TRAV wurde DIN 18008, Teil 4 – Regelungen für absturzsichernde Verglasungen

### 14.2.1 Allgemeines

Bis zur vollständigen bauaufsichtlichen Einführung von DIN 18008-4:2013-07 [76] im Jahr 2015 galten die bauaufsichtlich eingeführten „*Technischen Regeln für die Verwendung von absturzsichernden Verglasungen*“ (TRAV) in der Fassung vom Januar 2003 [69]. DIN 18008-4 zeigt, dass die Regelungen aus den TRAV nahezu vollständig in die Norm übernommen wurden. Gegenüber den TRAV wurden in diesen Normteil weitergehende Regelungen aufgenommen, so zum Beispiel, dass auch Horizontalverglasungen mit Scheibenneigung zur Angriffsseite hin oder punktförmig gelagerte Verglasungen der Kategorie A verwendet werden können. Detaillierte Ausführungen zu dieser neuen Norm, den Inhalten und Anwendungsbedingungen können z. B. [70] entnommen werden.

Allgemein ist nach der Musterbauordnung (MBO, § 38) eine Umwehrung (als Absturzsicherung) erforderlich, wenn ein festgelegter Höhenunterschied zwischen Verkehrsflächen besteht. Verkehrsflächen sind solche Flächen, auf denen sich Personen (sowohl in öffentlichen als auch in privaten Bereichen) aufhalten können. Der Höhenunterschied zwischen diesen Verkehrsflächen, ab welchem Umwehrungen vorzusehen sind, ist, mit Ausnahme von Bayern, in allen Bundesländern mit  $> 1$  m definiert; in der Bayerischen Bauordnung (BayBO, Artikel 36) sind „*Flächen, die im Allgemeinen zum Begehen bestimmt sind und unmittelbar an mehr als 0,50 m tiefer liegende Flächen angrenzen*“ zu umwehren, d. h. mit einer Absturzsicherung zu versehen.

Glasausfachungen von Fensterelementen sind als absturzsichernde Verglasungen zu behandeln, wenn die betreffende Verglasung unterhalb der nach Landesbauordnung vorgegebenen Umwehrungshöhe (Holmhöhe) zum Einbau kommt.

### 14.2.2 Kategorien nach DIN 18008-4

DIN 18008-4 [76] unterteilt, wie bisher nach den TRAV, absturzsichernde Verglasungen in die Kategorien A, B, C1, C2 und C3:

- Kategorie A: Verglasungen ohne lastabtragenden Holm (vgl. Bild 97)
- Kategorie B: Bodenseitig eingespannte Brüstungsverglasungen mit Handlauf
- Kategorie C1: Glasausfachungen von Geländerkonstruktionen mit lastabtragendem Holm
- Kategorie C2: Verglasungen unterhalb eines in erforderlicher Höhe angeordneten lastabtragenden Querriegels, z. B. Brüstungsverglasung einer bodentiefen, absturzsichernden Fensterkonstruktion (vgl. Bild 96)
- Kategorie C3: Verglasung, wie Kategorie A, jedoch mit einem in erforderlicher Höhe vorgesetzten lastabtragenden Holm.

Verglasungen, die oberhalb eines in erforderlicher Höhe angeordneten Holms bzw. Querriegels (Kämpfer) zum

Einbau kommen, sind mit Ausnahme der Kategorie C3 nicht als absturzsichernd einzustufen. In absturzsichernden Fensterkonstruktionen werden i. d. R. die Kategorien A und C2 verwendet (siehe Bilder 96 und 97). Bei absturzsichernden Fensterelementen mit bodentiefen Türen sind Umwehungen von außen, unmittelbar vor der Tür anzuordnen, die auch bei geöffneter Tür die Umwehungsfunction erfüllen. Solche Brüstungsgeländer werden umgangssprachlich auch als „französische Balkone“ bezeichnet. Die Geländerausfachungen solcher „französische Balkone“ können z. B. aus Stabgeländer, Lochblechfüllungen oder Glasaufdachungen (Kategorie A und C1) erstellt werden.

### 14.2.3 Erforderliche Holmhöhe

Die erforderliche Holmhöhe wird in den Landesbauordnungen (LBO) als Mindesthöhe über der jeweiligen Verkehrsfläche angegeben. Bei absturzsichernden Fensterkonstruktionen beträgt die erforderliche Höhe des lastabtragenden Holms bzw. Querriegels 0,9 m bis zu Absturzhöhen von 12 m. Bei größeren Absturzhöhen sind 1,1 m einzuhalten.

Neben den bauordnungsrechtlichen Vorschriften sind, sofern es sich um Arbeitsstätten handelt, auch die Technischen Regeln Arbeitsstätten ASR A2.1 [77] zu beachten. Hier ist die Holmhöhe bis zur Absturzhöhe von 12 m mit 1,0 m festgelegt.

### 14.2.4 Nachweis der Tragfähigkeit von absturzsichernden Verglasungen

DIN 18008-4 fordert, genau wie davor die TRAV, dass für absturzsichernde Verglasungen immer zwei Nachweise zur Tragsicherheit zu führen sind:

- Nachweis der Tragsicherheit für statische Einwirkungen wie z. B. Wind, Klima, horizontale Nutzlast (oder kurz „Holmlast“, vgl. Bild 98),

- Nachweis der Tragfähigkeit für stoßartige Einwirkungen aus Personenanprall.

Verglasungen der Kategorie C1, C2 und C3, die im Innenbereich verwendet werden, erfordern nur den Nachweis der Tragfähigkeit für stoßartige Einwirkungen.

Für den „Nachweis der Tragfähigkeit für stoßartige Einwirkungen aus Personenanprall“ gibt es nach DIN 18008-4 verschiedene Alternativen:

- Nachweis der Stoßsicherheit von Verglasungen mittels Bauteilversuch (Anhang A der Norm, vgl. Tabelle 35 und Bild 99),
- Einhaltung konstruktiver Bedingungen (Anhang B der Norm),
- Nachweis der Stoßsicherheit von Glasaufbauten durch Berechnung (Anhang C).

**Tabelle 35.** Pendelfallhöhen für die Verglasungskategorien nach DIN 18008-4:2013-07 [76] und TRAV [69]

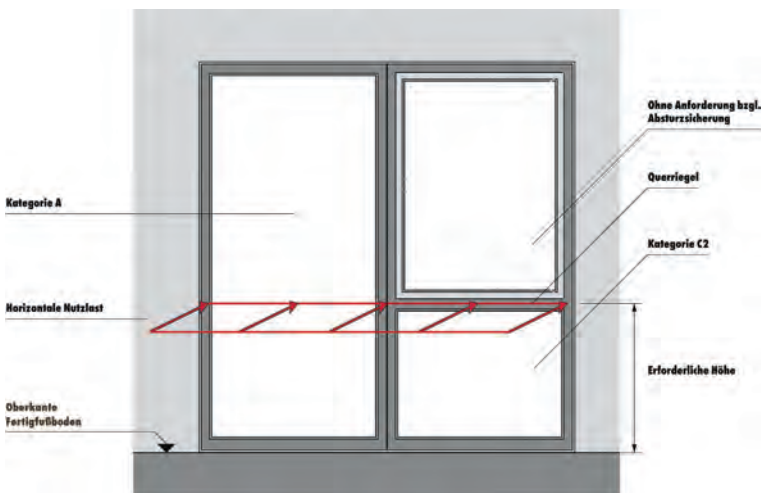
Kategorie	A	B	C
Pendelfallhöhe h in [mm]	900	700	450

### 14.2.5 Nachweis der Tragfähigkeit für die unmittelbaren Glasbefestigungen

Auch für die unmittelbaren Glasbefestigungen, wie Klemmleisten, Glasfalzanschlag, Verschraubungen, Halter usw. sind immer die Nachweise zur Tragfähigkeit unter statischen Einwirkungen und unter stoßartigen Einwirkungen zu führen.

Nachweise unter statischen Einwirkungen erfolgen nach den einschlägigen Technischen Baubestimmungen, bei Metallbaukonstruktionen z. B. nach DIN EN 1993 [78] bzw. DIN EN 1999 [79].

Nachweise unter stoßartigen Einwirkungen sind nach DIN 18008-4, Anhang D, „Nachweis der Stoßsicherheit von Lagerungskonstruktionen“ zu führen. Diese



**Bild 98.** Einwirkung durch Horizontallast in Holmhöhe



# ABSTURZSICHERNDE FENSTERBEFESTIGUNG

**Zugelassenes Befestigungssystem für eine planbare, sichere Montage von absturzsichernden Fensterelementen.**

Raumhohe Fenster werden im Objekt- und Wohnungsbau vermehrt von Bauherren nachgefragt. Die Fensterelemente sollen dabei nicht nur helle Wohn- und Arbeitsräume schaffen, sondern müssen auch zunehmend die Absturzsicherung übernehmen.

Die bauliche Sicherung gegen Absturz muss geplant und bemessen werden, wie es beispielsweise auch bei Geländern üblich ist. Grundlage hierfür ist die

DIN 18008 Teil 4 – Regelungen für absturzsichernde Verglasungen. Denn das Fensterelement kann nur zuverlässig gegen Absturz sichern, wenn die auftretenden Horizontal- und Anpralllasten nachweisbar in den Verankerungsgrund abgetragen werden. Mit der absturzsichernden Fenstermontageschiene W-ABZ bietet Würth ein zugelassenes Befestigungssystem an, das diesen Anforderungen gerecht wird.



**Mit allgemeiner  
bauaufsichtlicher  
Zulassung!**

## Unsere Befestigungslösung



### **Fenstermontageschiene W-ABZ**

Zur Befestigung von absturzsichernden Verglasungen in der Laibung oder vor tragenden Wänden.

Art.-Nr. 0479 740 ...



### **T-Winkel Laibungsbefestigung**

Ermöglicht die Befestigung mit zwei Dübeln, wodurch sich das Einsatzgebiet um zahlreiche Verankerungsgründe erweitert.

Art.-Nr. 0479 740 901



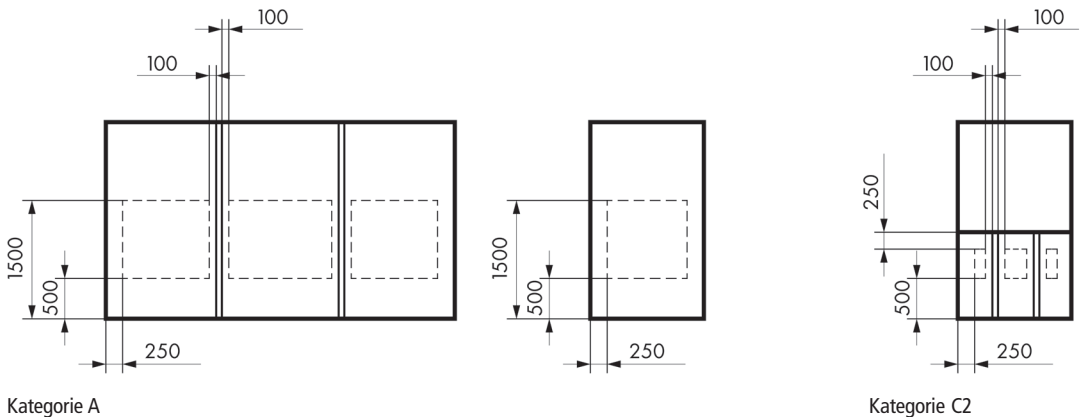
### **Kunststoff-Rahmendübel W-UR 8**

Für eine sichere Befestigung der Fenstermontageschiene W-ABZ in verschiedenen Untergründen.

Art.-Nr. 0912 808 803







Kategorie A

Kategorie C2

**Bild 99.** Aufreffflächen für stoßartige Einwirkungen (auszugsweise) nach DIN 18008-4 (bzw. TRAV)

Nachweise können rechnerisch unter Berücksichtigung der technischen Baubestimmungen erfolgen oder, wenn dies nicht möglich ist, versuchstechnisch geführt werden.

Zusätzlich zu den hier beschriebenen Nachweisen zur Tragfähigkeit unter statischen und stoßartigen Einwirkungen sind für absturzsichernde Verglasungen außerdem die Nachweise zur Gebrauchstauglichkeit, d. h. die Einhaltung der zulässigen Durchbiegung, zu führen.

#### 14.2.6 „Nachweiskette“ von absturzsichernden Fensterelementen

Bei der Planung und Ausführung von absturzsichernden Fensterelementen sind alle Bestandteile der Konstruktion nachweistekhnisch zu berücksichtigen. Es wird hierfür der Begriff „Nachweiskette“ verwendet.

„Nachweiskette“ bezeichnet die Nachweise zur Tragfähigkeit unter statischen und stoßartigen Einwirkungen von der absturzsichernden Verglasung (1. Glied der Kette) über die unmittelbare Glasbefestigung (2. Glied der Kette), den Brüstungsriegel (3. Glied), die Verbindung Brüstungsriegel an Fensterrahmen (4. Glied), den Fensterrahmen (5. Glied) und die Befestigung bzw. Verankerung des Fensterrahmens am Baukörper, z. B. Mauerwerk (6. Glied).

Ergänzende Vorgaben für die Nachweise der Verglasung und der unmittelbaren Glasbefestigung (Glieder 1 und 2) sind, wie in Abschnitt 14.2.4 und 14.2.5 erläutert, DIN 18008-4 zu entnehmen. Die ETB-Richtlinie „Bauteile, die gegen Absturz sichern“ [80] enthält die Vorgaben für die weiteren Glieder der Nachweiskette (siehe Abschnitt 14.3 und 14.5.1).

Die Tragfähigkeit einer „Kette“ wird im Allgemeinen vom schwächsten Kettenglied bestimmt. Dies lässt sich unmittelbar auch auf absturzsichernde Fensterkonstruktionen übertragen. Erst die vollständige Nachweisführung aller Glieder der Nachweiskette belegt die hinreichende Tragfähigkeit eines absturzsichernden Fensterelements als Ganzes.

### 14.3 ETB-Richtlinie – Bauteile, die gegen Absturz sichern

#### 14.3.1 Allgemeines

Die im Jahre 1985 veröffentlichte ETB-Richtlinie [80] ist bis heute, d. h. über 30 Jahre nach ihrer Veröffentlichung, eine eingeführte technische Baubestimmung und damit noch immer unverändert gültig. In der Muster-Liste der Technischen Baubestimmungen (MLTB, Fassung Juni 2015), Teil 1, Anlage 1.3/1 [81] bzw. in den Listen der eingeführten technischen Baubestimmungen der Bundesländer finden sich dafür „aktuelle“ Hinweise, die bei der Anwendung dieser technischen Regel zu beachten sind. Auf diese beiden Hinweise wird im Folgenden an entsprechender Stelle eingegangen.

Die ETB-Richtlinie gilt für nichttragende Bauteile, die außer ihrer Eigenlast nur auf ihre Fläche wirkende Lasten aufnehmen und auf andere Bauteile übertragen. Diese Bauteile haben darüber hinaus die Aufgabe, einen von ihnen umschlossenen Raum oder Raumabschnitt so zu sichern, dass Personen und Gegenstände, die auf diese Bauteile einwirken, nicht gefährdet werden (Sicherungsfunktion gegen Absturz).

Die Richtlinie ist bei Bauteilen anzuwenden, die einen Höhenunterschied zwischen Verkehrsflächen von mehr als 1 m sichern. Für Bauteile, die aus Erfahrung als ausreichend sicher beurteilt werden können, braucht ein Nachweis der Stoßbelastung gemäß der Richtlinie nicht geführt zu werden.

Dabei unterscheidet die ETB-Richtlinie zwei Einbaubereiche für raumabschließende Bauteile, Brüstungen, Umwehrungen und dergleichen:

- Einbaubereich 1: Wohnungen, Hotel- oder Büroräume usw. mit geringer Menschenansammlung.
- Einbaubereich 2: Größere Versammlungsräume, Schulräume usw. mit großen Menschenansammlungen.

Weiterhin unterscheidet die Richtlinie bei der Belastung der Bauteile, die gegen Absturz sichern, zum einen in

„horizontale, statische Lasten“ und zum anderen in „stoßartige Belastungen“ (vgl. in [80] die Abschnitte 3.1 und 3.2).

### 14.3.2 Horizontale, statische Lasten

Für den Einbaubereich 1 ist als horizontale Last (Linienlast) 0,5 kN/m und für den Einbaubereich 2 von 1,0 kN/m in einer Höhe von 90 cm über dem Fußboden anzusetzen. Bei Geländern ist die Last auf Holmhöhe anzusetzen, auch wenn die Holmhöhe von 90 cm abweicht.

Die Windlasten sind mit diesen Lasten zu überlagern. Gemäß der MLTB, Teil 1, Anlage 1.3/1 [81] sind bei der Anwendung der ETB-Richtlinie [80] die beiden folgenden Punkte zu beachten:

– *„Sofern sich nach DIN EN 1991-1-1 in Verbindung mit DIN EN 1991-1-1/NA größere horizontale Linienlasten ergeben, müssen diese berücksichtigt werden.“*

Auf diesen Punkt wird in Abschnitt 14.5.2.1 dieses Beitrags eingegangen.

– *„Anstelle des Satzes „Windlasten sind diesen Lasten zu überlagern“ gilt: „Windlasten sind diesen Lasten zu überlagern, ausgenommen für Brüstungen von Balkonen und Laubengängen, die nicht als Fluchtwege dienen.“*

Bezüglich der Überlagerung der horizontalen Last mit Windlasten wird ergänzend auf die Ausführungen in [82] sowie Abschnitt 14.5.2.2 dieses Artikels hingewiesen.

### 14.3.3 Stoßartige Belastung

Für die Differenzierung der Personen und Gegenstände, die auf absturzsichernde Bauteile einwirken, unterscheidet die ETB-Richtlinie den „weichen Stoß“ und den „harten Stoß“:

– Der weiche Stoß entspricht einer wirkenden Stoßkörpermasse von 50 kg und einer Aufprallgeschwindigkeit von 2,0 m/s. Dieser Stoß wird dabei für den Nachweis an der Aufprallstelle wirkend gedacht, die im Bauteil die ungünstigste Biegebeanspruchung erzeugt. Eine Überlagerung mit anderen Lastfällen ist nicht erforderlich ([80], Abschnitt 3.2.2).

– Der harte Stoß entspricht einer wirkenden Stoßkörpermasse von 1 kg und einer Aufprallgeschwindigkeit von 4,47 m/s. Mit diesem Stoß soll der Aufprall einer kleinen kompakten Masse bei großer Geschwindigkeit nachgewiesen werden, um das Verhalten des Bauteils bei örtlich begrenzter Zerstörung beurteilen zu können ([80], Abschnitt 3.2.3).

Bauteile der Einbaubereiche 1 und 2 dürfen bei weichem oder hartem Stoß nicht insgesamt zerstört oder örtlich durchstoßen werden. Nach dem Stoß sind folgende Bedingungen einzuhalten:

- Die Standsicherheit der Bauteile muss erhalten bleiben.
- Das Bauteil darf nicht aus seiner Halterung herausgerissen werden.
- Bruchstücke, die Menschen ernsthaft verletzen können, dürfen nicht herabfallen.

– Das Bauteil darf von den in der Richtlinie definierten Lasten in seiner gesamten Dicke nicht durchstoßen werden.

Für die Befestigung am Bauwerk braucht der harte Stoß nicht nachgewiesen zu werden. Für baupraktische Fälle genügt der Nachweis des weichen Stoßes. Dadurch wird nachgewiesen, dass das Befestigungselement für diesen Fall eine größere Widerstandskraft besitzt als 2,8 kN. Als Widerstandskraft darf die Kraft angesetzt werden, bei der ein Versagen gerade noch nicht eintritt.

Anmerkung: In [3] wird die genannte „Widerstandskraft“ als Bruchlast definiert und gefordert, dass das Befestigungsmittel eine statische Tragfähigkeit aus Versuchen von mindestens 2,8 kN je Befestigungspunkt aufweist.

### 14.4 Befestigung am Bauwerk

Es ist selbstverständlich, dass bei der normativen Forderung eines Standsicherheitsnachweises für die Verglasung eines Fensters auch die Weiterleitung der zu verankernden Lasten im tragenden Verankerungsgrund (Bauteil) nachzuweisen sind.

In den TRAV [69], Abschnitt 2.3, stand dazu Folgendes:

*„Die tragenden Teile der Glaskonstruktionen (Pfosten, Riegel, Verankerung am Gebäude usw.) müssen den einschlägigen technischen Baubestimmungen entsprechen.“*

Für DIN 18008-1 [75] wurde eine ähnliche Formulierung gewählt; dort heißt es in Abschnitt 8.1.1 wie folgt: *„Für die Nachweise der Glasbefestigung, Unterkonstruktion, Befestigung am Gebäude usw. gelten die einschlägigen technischen Regeln.“*

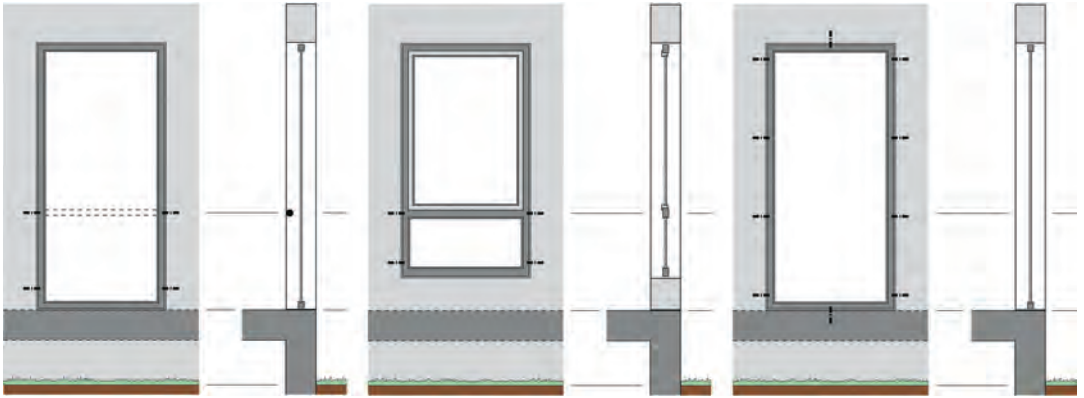
Der Leitfaden zur Montage [3], Abschnitt 5.3.2 stellt in Bezug auf absturzsichernde Elemente ebenfalls klar:

*„Die Lastableitung muss vom absturzsichernden Bauteil bis in den tragenden Baugrund nachgewiesen werden.“*

Weiter wird definiert, dass *„Befestigungssysteme [...] mit allgemeiner bauaufsichtlicher Zulassung zu verwenden sind, die die tatsächliche Einbausituation und den Anwendungsfall abdecken. Alternativ kann der Nachweis im Rahmen einer Zustimmung im Einzelfall geführt werden (ZiE).“*

Für die Lastabtragung von absturzsichernden Fensterelementen in den tragenden Baukörper, i.d.R. die Gebäudeaußenwand, kommen daher nur Dübelssysteme infrage, die über eine Zulassung geregelt sind – da es nur für diese Systeme bauaufsichtlich eingeführte Bemessungsregeln für einen entsprechenden Nachweis gibt – oder über die bereits angesprochene Zustimmung im Einzelfall.

Auch die Bemessung der Verglasung nach DIN 18008-4 [76] impliziert, dass man den Lastfluss der Einwirkungen auf die absturzsichernde Verglasung bzw. die in Abschnitt 14.2.6 genannte „Nachweiskette“ im Prinzip von der Einwirkungsstelle der Stoßlast bis in den tragenden Baugrund verfolgen und nachweisen muss und dass man nicht einfach bei der Nachweisführung der



**Bild 100.** Beispiele für Befestigungspunkte zur Abtragung der stoßartigen Belastung nach der ETB-Richtlinie

Befestigung unterbrechen bzw. abbrechen darf. Statisch bemessen werden können aber nur – wie bereits im Absatz zuvor erwähnt – zugelassene Befestigungs- bzw. Dübelssysteme bzw. solche, die über eine Zustimmung im Einzelfall geregelt werden. Bei Baukörperanschlüssen aus anderen Baustoffen sind die Nachweise gemäß den eingeführten Technischen Baubestimmungen, z. B. im Stahlbau nach DIN EN 1993 [78], zu führen

Vor allem bei Verankerungen im Mauerwerksbau, wie beispielsweise Steinen mit sehr dünnen Stegen und geringen Druckfestigkeiten, kann es sehr schwer werden, die erforderlichen Bemessungslasten aus den Anforderungen einer absturzsichernden Verglasung für die Kombination Dübel/Verankerungsgrund nachzuweisen. Außerdem können hier geringe Randabstände zu einem Versagen des Verankerungsgrunds bei einem Anprall führen, d. h. das gesamte Fensterelement kann sich aus dem umgebenden Mauerwerk lösen, weil es zu einem Ausbrechen der Steine im Bereich der Dübel kommt. Bei der Planung derartiger Elemente sind an dieser Stelle deshalb immer weitergehende Überlegungen anzustellen, um zu ermitteln, ob im entsprechenden Verankerungsgrund überhaupt die Anforderungen an die Absturzsicherheit von der gewählten Befestigungsart erfüllt werden kann oder ob weitere konstruktive Maßnahmen notwendig sind.

## 14.5 Nachweisführung für die Befestigung

### 14.5.1 Allgemeines

Mit Schreiben vom 02.12.2014 [83] wurde von der Bauministerkonferenz dargestellt, wie die Verankerung am Gebäude (vgl. Bild 100) zu planen ist. Dort heißt es wörtlich:

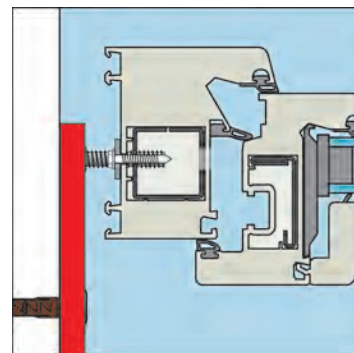
*„Die Standsicherheit von Bauteilen, die gegen Absturz sichern, ist mittels technischer Baubestimmungen nachzuweisen. Abschnitt 6.4 der Norm DIN EN 1991-1-1/NA:2010-12 enthält Angaben zu Horizontallasten zur Absturzsicherung. Die Abtragung der Horizontallasten, die gegen Absturz sichern, in die tragenden Bauteile des*



**Bild 101.** Fenstermontagekonsole mit allgemeiner bauaufsichtlicher Zulassung [97]

*Tragwerks ist nachzuweisen. Dafür kommen nur geregelte Bauprodukte und Bauprodukte mit allgemeinem Verwendbarkeitsnachweis in Betracht. Es wird noch darauf hingewiesen, dass die ETB-Richtlinie neben dem o. g. Nachweis [...] noch ergänzende Nachweise gegenüber stoßartigen Belastungen vorsieht.“*

Eine Möglichkeit, die Forderungen in [83] zu erfüllen, sind im System zugelassene Befestigungslösungen wie z. B. die „Fenstermontagekonsole W-ABZ“ (vgl. Bilder 101 und 102). Dieses System verfügt über eine allge-



**Bild 102.** Allgemein bauaufsichtlich zugelassenes System aus Dübel, Fenstermontagekonsole und Schraube zur Verbindung von Fensterrahmen mit dem Verankerungsgrund bei einer absturzsichernden Verglasung [97]

meine bauaufsichtliche Zulassung [97], die sowohl die Schiene selbst als auch die Befestigung am Stahlprofil des Kunststoff-Fensterrahmens und die Verwendung der Dübel im Verankerungsgrund bauaufsichtlich regelt. In diesem System können für diese besondere Anwendung auch Kunststoff-Rahmendübel mit einer Zulassung für Mehrfachbefestigungen von nichttragenden Systemen verwendet werden, da die Systemzulassung die Anwendung in diesem Sonderfall neu regelt.

## 14.5.2 Nachweis der horizontalen, statischen Belastung

### 14.5.2.1 Lastannahmen für horizontale Linienlasten

In der ETB-Richtlinie [80] wurden die horizontalen Linienlasten für die Einbaubereiche 1 und 2 differenziert. In der modernen Normung ist für die „Bereichseinteilung“ DIN EN 1991-1-1:2010-12 [86] mit dem zugehörigen nationalen Anhang DIN EN 1991-1-1/NA:2010-12 [87] maßgebend (vgl. dagegen auch Abschnitt 14.3.2 dieses Beitrags). Tabelle 36 zeigt hier nur auszugsweise einige dieser „modernen“ Bereiche. Für Bereiche mit Menschenansammlungen wie z. B. Konzertsälen ist dabei nach [43] sogar eine horizontale Nutzlast von 2,0 kN/m anzusetzen.

Gemäß DIN EN 1991-1-1/NA, Tabelle 6.12DE, Fußnote (2) sind die horizontalen Nutzlasten nach Tabelle 36 in Absturzrichtung in voller Höhe und in Gegenrichtung mit 50%, mindestens jedoch mit 0,5 kN/m anzusetzen.

*Anmerkung:* Die horizontale Nutzlast in Gegenrichtung ist aus Sicht der Autoren nur bei geländerartigen Umwehrungen, wie z. B. Brüstungsgeländern („französische Balkone“) oder feststehenden Brüstungen von Fensterelementen mit darüber angeordneten Drehflügeln, nicht jedoch bei feststehenden Fensterelementen oder raumhohen Festverglasungen, anzusetzen.

Damit sind die entsprechenden Befestigungen im Bereich des Holms für folgende Einwirkung ( $F_{ED}$ ) aus der horizontalen Linienlast zu bemessen:

$$F_{ED} = q_k \cdot \gamma_Q \quad [kN] \quad (20)$$

mit

$q_k \geq 0,5$  kN/m (beachte Tabelle 36 dieses Beitrags)

$\gamma_Q = 1,5$  unabhängige veränderliche Einwirkung mit ungünstiger Auswirkung nach DIN EN 1990/NA, Tabelle NA.A.1.2(B) [85]

Neben den bauordnungsrechtlichen Vorschriften sind, sofern es sich um Arbeitsstätten handelt, wiederum auch die Technischen Regeln Arbeitsstätten ASR A2.1 [77] zu beachten (vgl. auch 14.2.3). Hier ist für Umwehrungen für den allgemeinen Fall immer eine horizontale Nutzlast von 1,0 kN/m anzusetzen. Für die Kategorie B1 gemäß Tabelle 36, z. B. Büro-Flure (= Arbeitsstätte), stehen damit [43] mit 0,5 kN/m und [77] mit 1,0 kN/m als horizontale Linienlast im Widerspruch. Hier sollte daher bis zu einer Abstimmung beider Regelwerke auf der sicheren Seite mit  $q_k = 1,0$  kN/m gerechnet werden.

### 14.5.2.2 Überlagerung von horizontaler Linienlast und Windlast

Bei absturzsichernden Verglasungen wird es sich in den meisten Fällen um Außenfenster handeln, die zusätzlich zu den horizontalen Linienlasten auch durch Windlasten beansprucht werden. Die Windlasten und die horizontalen Linienlasten sind gemäß Abschnitt 14.3.2 zu überlagern (Ausnahme siehe ebenfalls Abschnitt 14.3.2).

Das in Abschnitt 14.5.1 vorgestellte System W-ABZ kann nach [97] auch für Windlasten bemessen werden, d. h. das entsprechende absturzsichernde Element kann umlaufend mit dem System befestigt werden, wobei die Befestigungselemente dann entsprechend nachzuweisen sind (vgl. auch Bemessungsbeispiel in Abschnitt 14.6 dieses Beitrags).

**Tabelle 36.** Horizontale Lasten auf Absturzsicherungen auszugsweise nach DIN EN 1991-1-1/NA:2010–12, Tabelle 6.12DE [87]

Spalte	1	2
Zeile	Beispiele für belastete Fläche inkl. Kategorie (auszugsweise)	Horizontale Nutzlast $q_k$ [kN/m]
1	A: Wohn- und Aufenthaltsräume: Räume und Flure in Wohngebäuden, Bettenräume in Krankenhäusern, Hotelzimmer einschließlich zugehöriger Küchen und Bäder, ... B1: Flure in Bürogebäuden, Büroflächen, Arztpraxen ohne schweres Gerät, Stationsräume, Aufenthaltsräume einschließlich der Flure, ...	0,5
2	Räume, Versammlungsräume und Flächen, die der Ansammlung von Personen dienen können C1: Flächen mit Tischen; z. B. ..., Schulräume, Restaurants, Speisesäle ... C2: Flächen mit fester Bestuhlung; z. B. ..., Kongresssäle, ..., Wartesäle ... C3: Frei begehbare Flächen; z. B. Museumsflächen, Ausstellungsflächen, Eingangsbereiche in öffentlichen Gebäuden, Hotels, ..., sowie die zur Nutzungskategorie C1 bis C3 gehörigen Flure D: Verkaufsräume	1,0
3	C5: Flächen für große Menschenansammlungen; z. B. in Gebäuden wie Konzertsäle, ...	2,0



Die Ausführungen in [82] beschreiben, wie die Lastüberlagerung nach DIN EN 1990/NA, NCI zu 6.4.3.2(3) [85], erfolgt. Danach beträgt der Kombinationsbeiwert für die horizontale Linienlast (Holmlast)  $\Psi_0 = 0,7$  und für Windlasten  $\Psi_0 = 0,6$  (vgl. [85], Tabelle NA.A.1.1). Somit sind mindestens zwei Lastfallkombinationen zu untersuchen:

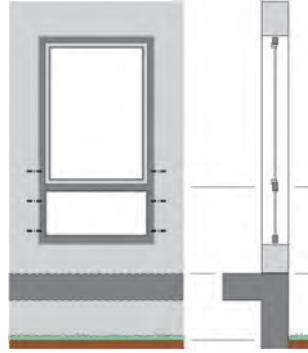
1. Die Holmlast wird voll und die Windlast um den Faktor  $\Psi_0 = 0,6$  reduziert angesetzt.
2. Die Windlast wird voll und die Holmlast um den Faktor  $\Psi_0 = 0,7$  reduziert angesetzt.

Für den Nachweis der Windlast und der horizontalen Linienlast sind aber auch zwei getrennte Ansätze denkbar, wobei dann aus Sicht der Autoren auf der sicheren Seite jeweils mit der vollen Windlast bzw. der vollen Holmlast gerechnet werden sollte:

- Zum einen kann die Fensterbefestigung z. B. komplett nach [3] ausgeführt werden, d. h. das Fenster wird nach den Vorgaben von [3] in Bezug auf die Windlasten befestigt und nachgewiesen.
- Zusätzlich können dann Befestigungssysteme wie das in Abschnitt 14.5.1 vorgestellte System W-ABZ zur Aufnahme der Holmlast eingesetzt werden. Der Nachweis der Holmlast wird dann für das zugelas-

sene Befestigungssystem nach der entsprechenden Zulassung [97] bzw. den genannten europäischen Normen geführt.

Die Tabellen 37 und 38 zeigen beispielhaft die möglichen Fensterbreiten bei Berücksichtigung der Einwirkungen aus Tabelle 36 und der Tragfähigkeit des Dübel-



**Bild 103.** Beispiele für Befestigungspunkte zur Abtragung der horizontalen Nutzlast mit vier Konsolen in Holmhöhe (zwei je Seite)

**Tabelle 37.** Maximale Fensterbreiten zur Aufnahme der Horizontalen Nutzlast  $q_k = 0,5 \text{ kN/m}$  nach DIN EN 1991-1-1/NA [87] z. B. für private Wohn- und Aufenthaltsräume

Dübelsystem W-UR 8 mm		(ETA-08/190)			Art. Nr.: 0912 808 802 ( $h_{\text{nom}} = 50 \text{ mm}$ ) Art. Nr.: 0912 808 803 ( $h_{\text{nom}} = 70 \text{ mm}$ )	
Verankerungsgrund	Steinabmessungen [mm]	Randabstand $c_{\text{min}}$ [mm]	Dübelsetztiefe $h_{\text{nom}}$ [mm]	maximale Fensterbreite [m]	ETB-Richtlinie erfüllt?	
Beton $\geq \text{C12/15}$		70	$> 50$	2,5	ja <sup>3)</sup>	
Beton $\geq \text{C16/20}$		50	$> 50$			
Silka XL Basic KS $\geq 28 \text{ N/mm}^2$ <sup>1)</sup>	$\geq 248 \times 175 \times 498$	50	70			
Porenbeton AAC $\geq 7 \text{ N/mm}^2$ <sup>1)</sup>	$\geq 499 \times 175 \times 249$	60	70			
Fugenbreite [mm]				$\leq 30$		
Anzahl Konsolen auf Holmhöhe [Stück]				2		
ASSY 3.0 KOMBI 8 × 80 mm		(ETA-11/0190)			Art. Nr.: 018420880	
Verankerungsgrund	Holzabmessungen [mm]	Randabstand $c_{\text{min}}$ [mm]	minimale Einschraubtiefe [mm]	maximale Fensterbreite [m]	ETB-Richtlinie erfüllt?	
Nadelholz Festigkeitsklasse C24 <sup>2)</sup>	$\geq 120 \times 120$	60	73	2,5	ja	
Fugenbreite [mm]				$\leq 30$		
Anzahl Konsolen auf Holmhöhe [Stück]	2			2		

<sup>1)</sup> Randabstände zur Lagerfuge bzw. Stoßfuge gemäß ETA-08/190 sind einzuhalten.

<sup>2)</sup> Schraube muss nach ETA-11/0190 mit 5,0 mm vorgebohrt werden.

<sup>3)</sup>  $\gamma_{\text{Mm}} = 1,0$  (außergewöhnlicher Lastfall)

**Tabelle 38.** Maximale Fensterbreiten zur Aufnahme der Horizontalen Nutzlast  $q_k = 1,0 \text{ kN/m}$  nach DIN EN 1991-1-1/NA [87] z. B. für Flure in öffentlichen Gebäuden oder Arbeitsplätze nach [77]

Dübelsystem W-UR 8 mm		(ETA-08/190)		Art. Nr.: 0912 808 802 ( $h_{\text{nom}} = 50 \text{ mm}$ ) Art. Nr.: 0912 808 803 ( $h_{\text{nom}} = 70 \text{ mm}$ )						
Verankerungsgrund	Steinabmessungen [mm]	Randabstand $c_{\text{min}}$ [mm]	Dübelsetztiefe $h_{\text{nom}}$ [mm]	maximale Fensterbreite [m]						ETB-Richtlinie erfüllt?
Beton $\geq \text{C12/15}$		70	$> 50$	1,8	2,5	1,7	2,5	1,4	2,5	ja <sup>3)</sup>
Beton $\geq \text{C16/20}$		50	$> 50$							
Silka XL Basic KS $\geq 28 \text{ N/mm}^2$ <sup>1)</sup>	$\geq 248 \times 175 \times 498$	50	70							
Porenbeton AAC $\geq 7 \text{ N/mm}^2$ <sup>1)</sup>	$\geq 499 \times 175 \times 249$	60	70							
Fugenbreite [mm]				$\leq 20$		$\leq 25$		$\leq 30$		
Anzahl Konsolen auf Holmhöhe [Stück]				2	4	2	4	2	4	
ASSY 3.0 KOMBI 8 × 80 mm		(ETA-11/0190)		Art. Nr.: 018420880						
Verankerungsgrund	Holzabmessungen [mm]	Randabstand $c_{\text{min}}$ [mm]	minimale Einschraubtiefe [mm]	maximale Fensterbreite [m]						ETB-Richtlinie erfüllt?
Nadelholz Festigkeitsklasse C24 <sup>2)</sup>	$\geq 120 \times 120$	60	7 <sup>3)</sup>	1,9	2,5	1,7	2,5	1,4	2,5	ja
Fugenbreite [mm]				$\leq 20$		$\leq 25$		$\leq 30$		
Anzahl Konsolen auf Holmhöhe [Stück]				2	4	2	4	2	4	

<sup>1)</sup> Randabstände zur Lagerfuge bzw. Stoßfuge gemäß ETA-08/190 sind einzuhalten.

<sup>2)</sup> Schraube muss nach ETA-11/0190 mit 5,0 mm vorgebohrt werden.

<sup>3)</sup>  $\gamma_{\text{Mm}} = 1,0$  (außergewöhnlicher Lastfall)

systems W-UR 8 nach [88]. Aus Tabelle 38 wird ersichtlich, dass es durchaus erforderlich werden kann, dass zur Aufnahme der horizontalen Nutzlast vier Konsolen in Holmhöhe (zwei je Seite) erforderlich werden (Bild 103). Diese Konsolen sollten dann symmetrisch zum Holm bzw. der angenommenen Höhe der horizontalen Nutzlast angeordnet werden.

Dabei ist zu beachten, dass das in einem PVC-Fensterprofil vorhandene Stahlprofil zur Lastübertragung auf zwei Konsolen geeignet sein muss und dass der entsprechende Achsabstand des Dübelsystems, also der Abstand zwischen zwei Konsolen gemäß der jeweiligen Zulassung des Dübelsystems, eingehalten wird.

#### 14.5.2.3 Verwendung von Kunststoffdübeln

Die Verwendung des Systems W-ABZ [97] ist unter anderem auch mit dem Kunststoff-Rahmendübel W-UR 8 nach [88] geregelt. Ohne diese Regelung nach [97] können Kunststoff-Rahmendübel mit einer europäischen technischen Zulassung/Bewertung, die nur für Mehrfachbefestigungen von nichttragenden Systemen zugelassen sind, in dieser Anwendung, d. h. bei der Befesti-

gung von absturzsichernden Fensterelementen, nicht ohne Weiteres verwendet werden. Weitere Regelungen zur Verwendung dieser Art von Dübelsystemen enthält beispielsweise [33].

Im Gegensatz zu den Regelungen in der Kunststoffdübel-Zulassung [88], die nur für nichttragende Mehrfachbefestigungen unter Belastungen aus allen Richtungen (Zug, Querlast und Schrägzug) gelten, gilt die Regelung nach [97] nur für reine Querlasten im Zusammenhang mit der Verwendung als Befestigung von absturzsichernden Fensterelementen, was mit ein Grund dafür ist, dass hier eine Abweichung zu den Regelungen der Kunststoffdübel-Zulassung [88] möglich ist. Die Zulassung [97] stellt in diesem Fall einen neuen bauaufsichtlichen Verwendbarkeitsnachweis des Kunststoffdübels in dieser Anwendung dar.

Bei Kunststoff-Rahmendübeln muss zusätzlich z. B. im Verankerungsgrund Mauerwerk ein Achsabstand von mindestens 25 cm (vgl. [88]) zwischen den Konsolen eingehalten werden, um jeden Dübel (und damit jede Konsole) mit der vollen Dübeltragfähigkeit ausnutzen zu können. Bei geringeren Abständen dürfen die Dübel in Mauerwerk nicht als „Einzeldübel“ betrachtet wer-

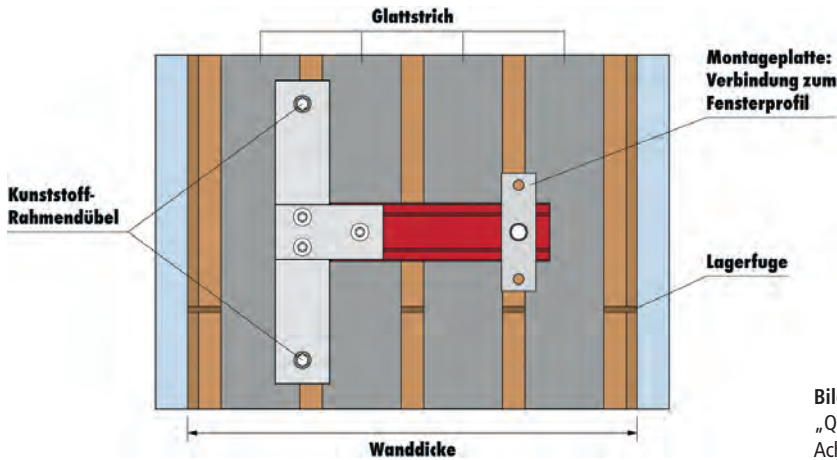


Bild 104. W-ABZ-Konsole mit „Querplatte“ und 2 Dübeln im Achsabstand von 25 cm

den, d.h. eine zweite Konsole in Holmhöhe wäre hier nutzlos. Nur in Beton sind kleinere Achsabstände zum Ansatz von Einzeldübeln möglich.

Soll ein absturzsicherndes Fensterelement z. B. in Lochziegelmauerwerk befestigt werden, kann das System W-ABZ mit einer „Querplatte“ verbunden werden und die Last aus einer Konsole auf 2 Dübel verteilt werden. Damit kann die Holmlast insgesamt auf bis zu vier Kunststoff-Rahmendübel verteilt werden (vgl. Bild 104). Nach [91] kann dann die Einwirkung – bei Einhaltung eines Mindestachsabstands von 25 cm – auf 2 Dübel aufgeteilt werden. Bei einem kleineren Achsabstand als 25 cm würden jedoch die Kunststoffdübel in der Zweiergruppe nur mit der maximalen Tragfähigkeit eines Einzeldübelns beaufschlagt werden können.

Für den Fall, dass die Dübeltragfähigkeiten für das entsprechende Mauerwerk noch immer nicht ausreichen, kann es in Mauerwerk sinnvoll sein, Injektionssysteme mit europäischer technischer Zulassung/Bewertung nach [92] zur Verankerung in Betracht zu ziehen.

### 14.5.3 Nachweis der stoßartigen Belastung

Die bereits in Abschnitt 14.3 vorgestellte ETB-Richtlinie [80], die in diesem Zusammenhang noch immer das maßgebliche baurechtliche Dokument darstellt, stammt aus einer Zeit weit vor der heute relevanten Normenreihe der Eurocodes, die keine Einwirkung aus einem Stoß auf ein absturzsicherndes Fensterelement kennen. Zum Entstehungszeitpunkt der ETB-Richtlinie gab es das heute übliche Sicherheitskonzept mit Teilsicherheitsbeiwerten noch nicht, was die heutige Umsetzung im Rahmen der aktuellen Normung und die Einbindung der Richtlinie in eine moderne Bemessung schwierig macht, zumal die Regelungen aus der ETB-Richtlinie ausdrücklich nicht für Bauteile aus Glas gelten (vgl. MLTB, Teil 1, Anlage 1.3/1 [81]).

In der ETB-Richtlinie wird, wie in Abschnitt 14.3.3 gezeigt, der Nachweis des Befestigungselements für eine „Widerstandskraft“ von 2,8 kN als statische Ersatzlast

aus einem weichen Stoß gefordert. Zum Zeitpunkt der Veröffentlichung der Richtlinie wurde mit einem globalen Sicherheitskonzept gearbeitet, wobei die Richtlinie selbst keine zu berücksichtigenden Sicherheitsfaktoren nennt. So gesehen kann man im Rahmen einer aktuellen Bemessung mit dem Teilsicherheitsbeiwert  $\gamma_F = 1,0$  eine außergewöhnliche Einwirkung nach DIN EN 1990/NA ansetzen, da nur ein komplettes Versagen bzw. Herabfallen vermieden werden muss (vgl. Abschnitt 14.3.3).

Unter Berücksichtigung der heute aktuellen Begriffe kann man die in der ETB-Richtlinie genannten 2,8 kN einerseits als charakteristische Einwirkung und gleichzeitig mit der Teilsicherheit  $\gamma_F = 1,0$  auch als Bemessungswert der Einwirkung interpretieren.

Zum Zeitpunkt der Veröffentlichung der ETB-Richtlinie gab es ebenfalls noch kein europäisches Zulassungssystem für Dübel. Auch Dübel wurden zum damaligen Zeitpunkt nach einem globalen Sicherheitskonzept beurteilt. Die Richtlinie enthält zudem auch keinen Hinweis für den Umgang mit diesen Produkten. In den meisten Zulassungen für Befestigungsmittel findet sich die Bemerkung, dass Dübel nur für statische oder quasi-statische Einwirkungen bemessen werden können. Die Leitlinie ETAG 020 für die Beurteilung von Kunststoffdübeln im Rahmen eines europäischen Zulassungsverfahrens [91] schließt Stoßeinwirkungen aus, wenn diese als dynamische Einwirkungen auftreten. Die Einwirkung aus der ETB-Richtlinie ist jedoch keine dynamische Einwirkung, da man von einem einmaligen Stoß ausgehen kann. Deshalb bezeichnet [97] die Einwirkung aus der ETB-Richtlinie als „statische Ersatzlast“. Dynamische Einwirkungen können nach DIN EN 1990:2010-12, Abschnitt 1.5.3.13 [84] als quasi-statische Einwirkung betrachtet werden, wenn die dynamische Einwirkung (hier der Stoß) als äquivalente statische Ersatzlast beschrieben werden kann. Damit ist es hier möglich die Dübel entsprechend zu bemessen.

Nachweis für die Einwirkung aus stoßartiger Belastung (weicher Stoß):

$$F_{Ed}/F_{Rd} \leq 1,0$$

mit

$$F_{Ed} = F_{EK} \cdot \gamma_A$$

$$F_{Rd} = F_{RK}/\gamma_M$$

$F_{EK} = 2,8 \text{ kN}$  charakteristische Einwirkung („Widerstandskraft“ nach ETB-Richtlinie), Abschnitt 3.2.2.2.3, [80] bzw. vgl. Abschnitt 14.3.3

$\gamma_A = 1,0$  Teilsicherheitsbeiwert für außergewöhnliche Einwirkungen nach DIN EN 1990/NA, Tabelle NA.A.1.2(B) [85]

$F_{RK}$  charakteristische Tragfähigkeit des Befestigungsmittels

$\gamma_M = 1,0$  Teilsicherheitsbeiwert für den Verankerungsgrund gemäß [97]

## 14.6 Bemessungsbeispiel

### 14.6.1 Allgemeine Hinweise

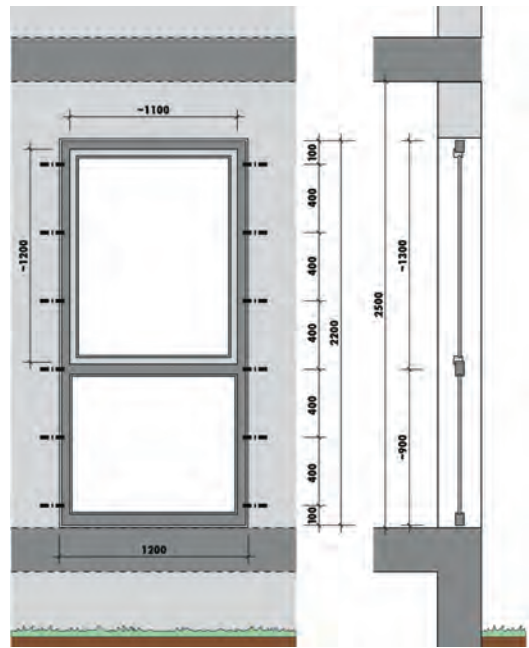
Nachfolgend wird ein einfaches Bemessungsbeispiel für die Befestigung eines absturzsichernden Fensterelements mit unterer Festverglasung dargestellt.

Für die in Abschnitt 14.2.6 beschriebene vollständige Nachweisführung aller Glieder der „Nachweiskette“ wird in diesem Beispiel zumindest die Lastermittlung von der Einwirkung auf das absturzsichernde Fensterelement bis zur Befestigung zusammengestellt. Da der Fokus dieses Fachbeitrags jedoch auf der Befestigung bzw. Verankerung des Fensterrahmens am Baukörper liegt (6. Glied der Nachweiskette), wird auf die Nachweise der (Brüstungs-)Verglasung (1. Glied der Kette), der unmittelbaren Glasbefestigung (2. Glied der Kette), des Brüstungsriegel (3. Glied), der Verbindung Brüstungsriegel an Fensterrahmen (4. Glied) und des Fensterrahmens (5. Glied) aus Übersichtsgründen verzichtet. Diese Nachweise müssten für ein reales Projekt abhängig vom gewählten Fensterrahmen-System und der gewählten Verglasung entsprechend ergänzt werden.

### 14.6.2 Ausgangsdaten

Gegebene Ausgangssituation für Bemessungsbeispiel „Absturzsicherndes Fensterelement mit unterer Festverglasung“, vgl. Bild 105:

- Gebäude im Binnenland, Höhe  $\leq 10 \text{ m}$ , Randbereich,
- Einsatzbereich: Flur in einem Bürogebäude (vgl. Tabelle 36), der als Fluchtweg dient (vgl. Abschnitt 14.3.2),
- lichte Raumhöhe  $2,50 \text{ m}$ ,
- Kunststoff-Fenster mit Stahlarmierung und 3-fach-Isolierverglasung im Aufbau (von außen nach innen):  $6 \text{ mm ESG-H}/12 \text{ mm SZR}/4 \text{ mm ESG}/12 \text{ mm SZR}/8 \text{ mm VSG}$  (44.2),
- Fenstergröße:  $B \times H = 1,2 \text{ m} \times 2,2 \text{ m}$  [unten Festverglasung ( $B \times H_u = 1,2 \text{ m} \times 0,9 \text{ m}$ ), oben Dreh-Kipp-



**Bild 105.** Schema der im Beispiel gewählten Befestigungssituation: absturzsicherndes Fensterelement mit unterer Festverglasung

Flügel-Bereich ( $B \times H_o = 1,2 \text{ m} \times 1,3 \text{ m}$ ), Dreh-Kipp-Flügel ( $b \times h = 1,1 \text{ m} \times 1,2 \text{ m}$ ),

- Mauerwerk: Silka XL Basis KS ( $f_b \geq 28 \text{ N/mm}^2$ ),
- Befestigung nur seitlich links und rechts mit je 6 Stück absturzsichernden Fensterelementbefestigungen W-ABZ: Z-14.4-728 vom 27.04.2016 [97],
- Annahme: Fugenbreite zwischen Fenster und Laibung  $25 \text{ mm}$ ,
- Dübelssystem: Kunststoff-Rahmendübel W-UR 8: ETA-08/0190 vom 30.06.2013 [88].

### 14.6.3 Nachweis Brüstungsverglasung

#### 14.6.3.1 Statische Lasten

Wind: Nach DIN 18055:2014-11, Tabelle A.1 [53] ergibt sich

- für eine Gebäudehöhe  $\leq 10 \text{ m}$ ,
- Windzone 3,
- Randlage

der Windsog zu  $q_w = 1,36 \text{ kN/m}^2$  (der Winddruck  $q_w = 0,8 \text{ kN/m}^2$  ist nicht maßgebend).

*Anmerkung:* Die Anwendung von DIN 18055:2014-11, Tabelle A.1 [53] beruht auf Berechnungen mit dem vereinfachten Verfahren nach DIN EN 1991-1-4 [42] und DIN EN 1991-1-4/NA [43]. Diese praxisnahe Vorgehensweise liegt für übliche Gebäude auf der sicheren Seite. Sofern eine Abminderung der Werte aus Tabelle A.1 angestrebt wird, ist eine genaue Berechnung der Außendruckbeiwerte nach DIN EN 1991-1-4/NA, Ta-



belle NA.1, bzw. eine genaue Windlastermittlung nach DIN EN 1991-1-4/NA, NA.B.3.3, erforderlich. Klimalasten: Diese sind nach DIN 18008-1, Anhang A [75] zu berücksichtigen, werden hier aber nicht weiter verfolgt.

Nachweis: Auf die glastechnische Bemessung wird hier aus Übersichtsgründen verzichtet (vgl. Abschnitt 14.6.1).

**14.6.3.2 Stoßartige Lasten**

Gemäß den Bildern 99 und 105 handelt es sich bei diesem Beispiel um eine absturzsichernde Verglasung der Kategorie C2 nach DIN 18008-4 [76].

Für den Nachweis der Stoßsicherheit der Verglasungen mittels Bauteilversuch ist gemäß Tabelle 35 eine Pendelfallhöhe von 450 mm einzuhalten.

Nachweis: Auf die glastechnische Bemessung wird hier aus Übersichtsgründen verzichtet (vgl. Abschnitt 14.6.1).

**14.6.4 Nachweis der unmittelbaren Glasbefestigung**

Gemäß DIN 18008-4 [76], Anhang D, Abschnitt D.1.2 muss der stoßbeanspruchte Glasfalzanschlag einer statischen Ersatzlast von  $q_d = 10 \text{ kN/m}$  standhalten (vgl. auch Abschnitt 14.2.5).

Nachweis: Beachte Abschnitt 14.6.1!

**14.6.5 Nachweis des Brüstungsriegels**

**14.6.5.1 Statische Lasten**

Wind: Für die Ermittlung der einwirkenden Lasten werden in Bild 106 die Lasteinzugsflächen dargestellt.

$$q_w = 1,36 \text{ kN/m}^2, \gamma_F = 1,5 \text{ (vgl. Abschnitt 14.6.3.1)}$$

$$q_{wd} = q_w \cdot \gamma_F = 1,36 \cdot 1,5 = 2,04 \text{ kN/m}^2$$

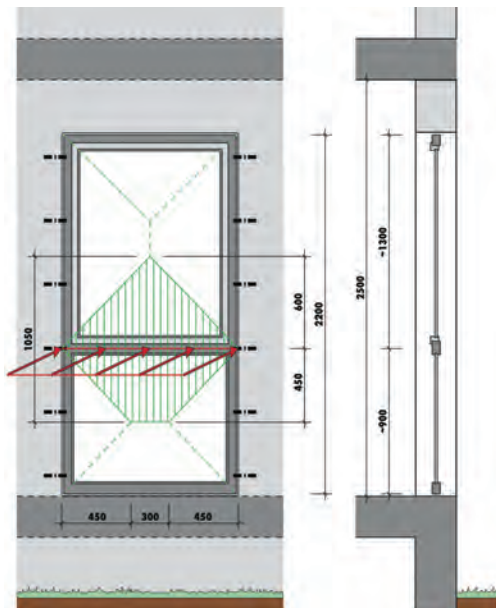


Bild 106. Belastung des Brüstungsriegels

Horizontale Nutzlast nach [87] bzw. Horizontallast nach [77]:

$$q_k = 1,0 \text{ kN/m}, \gamma_F = 1,5 \text{ (vgl. Abschnitt 14.5.2.1)}$$

$$q_{kd} = q_k \cdot \gamma_F = 1,0 \cdot 1,5 = 1,50 \text{ kN/m}$$

Gemäß Abschnitt 14.5.2.2 sind die horizontale Linienlast und die Windlast zu überlagern, wobei zwei Lastfallkombinationen untersucht werden:

Lastfallkombination 1:

Die Holmlast wird voll und die Windlast um den Faktor  $\Psi_0 = 0,6$  reduziert angesetzt:

$$q_{wd,1,o} = \Psi_0 \cdot q_{wd} \cdot b_{w,o} = 0,6 \cdot 2,04 \cdot 0,60$$

$$= 0,73 \text{ kN/m}$$

$$q_{wd,1,u} = \Psi_0 \cdot q_{wd} \cdot b_{w,u} = 0,6 \cdot 2,04 \cdot 0,45$$

$$= 0,55 \text{ kN/m}$$

$$q_{kd,1} = q_{kd} = 1,50 \text{ kN/m}$$

Lastfallkombination 2:

Die Windlast wird voll und die Holmlast um den Faktor  $\Psi_0 = 0,7$  reduziert angesetzt.

$$q_{wd,2,o} = q_{wd} \cdot b_{w,o} = 2,04 \cdot 0,60 = 1,22 \text{ kN/m}$$

$$q_{wd,2,u} = q_{wd} \cdot b_{w,u} = 2,04 \cdot 0,45 = 0,92 \text{ kN/m}$$

$$q_{kd,2} = \Psi_0 \cdot q_{kd} = 0,7 \cdot 1,50 = 1,05 \text{ kN/m}$$

Nachweis: Beachte Abschnitt 14.6.1!

**14.6.5.2 Stoßartige Lasten**

Sinngemäß Abschnitt 14.6.4.

Nachweis: Beachte Abschnitt 14.6.1!

**14.6.6 Nachweis Verbindung Brüstungsriegel an Fensterrahmen**

**14.6.6.1 Statische Lasten**

B = Rahmenbreite = ca. Länge Brüstungsriegel = 1,20 m  
Lastfallkombination 1 (vgl. Abschnitt 14.6.5.1 und Bild 106):

$$F_{d1} = (q_{wd,1,o} \cdot B)/4 + [q_{wd,1,u} \cdot (1,2 + 0,3)/2]/2$$

$$+ (q_{kd,1} \cdot B)/2$$

$$F_{d1} = (0,73 \cdot 1,2)/4 + [0,55 \cdot 1,50/2]/2$$

$$+ (1,50 \cdot 1,2)/2 = 0,22 + 0,21 + 0,90 = 1,33 \text{ kN}$$

Lastfallkombination 2 (vgl. Abschnitt 14.6.5.1 und Bild 106):

$$F_{d2} = (q_{wd,2,o} \cdot B)/4 + [q_{wd,2,u} \cdot (1,2 + 0,3)/2]/2$$

$$+ (q_{kd,2} \cdot B)/2$$

$$F_{d2} = (1,22 \cdot 1,2)/4 + [0,92 \cdot 1,50/2]/2$$

$$+ (1,05 \cdot 1,2)/2 = 0,37 + 0,34 + 0,63 = 1,34 \text{ kN}$$

$\Rightarrow$  maßgebend

**14.6.6.2 Stoßartige Lasten**

Gemäß ETB-Richtlinie wird die Verankerung gegen Versagen bemessen, d. h.  $\gamma_F = \gamma_A = \gamma_{Mm} = 1,0$  (vgl. Abschnitt 14.5.3).

$$F_{Ed} = F_{Ek} \cdot \gamma_A = 2,8 \cdot 1 = 2,8 \text{ kN}$$

**14.6.7 Nachweis Fensterrahmen**

**14.6.7.1 Statische Lasten**

Die Lastermittlung für Wind erfolgt wie für den Brüstungsriegel (vgl. Abschnitt 14.6.5.1) mit den in Bild 106

dargestellten Lasteinzugsflächen. Für die Lasten aus dem Brüstungsriegel siehe Abschnitt 14.6.6.1.  
Nachweis: Beachte Abschnitt 14.6.1!

#### 14.6.7.2 Stoßartige Lasten

Sinngemäß Abschnitt 14.6.4.  
Nachweis: Beachte Abschnitt 14.6.1!

### 14.6.8 Nachweis der Befestigung zwischen absturzsichernder Fensterelementbefestigung W-ABZ und Mauerwerk

#### 14.6.8.1 Weicher Stoß gemäß ETB-Richtlinie

Für W-UR 8 in Silka XL Basic ergibt sich nach [88] Anhang 42 für den Temperaturbereich 30°C/50°C (maximale Langzeit-/Kurzeit-Temperatur):

$F_{Rk} = 3,5 \text{ kN}$  = charakteristische Tragfähigkeit für Zug, Querlast oder Schrägzug

Gemäß ETB-Richtlinie wird die Verankerung gegen Versagen bemessen, d. h.  $\gamma_F = \gamma_A = \gamma_{Mm} = 1,0$  (vgl. Abschnitt 14.5.3).

$$F_{Ed} = F_{Ek} \cdot \gamma_A = 2,8 \cdot 1,0 = 2,8 \text{ kN}$$

$$F_{Rd} = F_{Rk} / \gamma_{Mm} = 3,5 / 1,0 = 3,5 \text{ kN}$$

$$V_{Ed} / F_{Rd} = 2,8 / 3,5 = 0,8 \leq 1,0 \Rightarrow \text{Nachweis erfüllt}$$

#### 14.6.8.2 Horizontale Nutzlast nach [87] bzw. Horizontallast nach [77]

$$q_k = 1,0 \text{ kN/m}, \gamma_F = 1,5 \text{ (vgl. Abschnitt 14.6.5.1)}$$

$$F_{Rd} = F_{Rk} / \gamma_{Mm} = 3,5 / 2,5 = 1,4 \text{ kN}$$

(vgl. Abschnitt 14.6.8.1)

$$V_{Ed} = \frac{1}{2} \cdot B \cdot q_k \cdot \gamma_F$$

$$= \frac{1}{2} \cdot 1,2 \cdot 1,0 \cdot 1,5 = 0,90 \text{ kN}$$

$$V_{Ed} / F_{Rd} = 0,90 / 1,4 = 0,64 \leq 1,0 \Rightarrow \text{Nachweis erfüllt}$$

#### 14.6.8.3 Windlast

$q_w = 1,36 \text{ kN/m}^2$ ,  $\gamma_F = 1,5$  (vgl. Abschnitt 14.6.3.1)  
Annahme: Befestigung nur an den Seiten (d. h. links und rechts)

gewählt: je 6 Befestigungen mit einem Achsabstand  $s = (H - 2 \cdot 0,1 \text{ m}) / 5 = (2,2 - 0,2) / 5 = 0,4 \text{ m}$  (vgl. Bild 105)

$$F_{Rd} = 3,5 / 2,5 = 1,4 \text{ kN (vgl. Abschnitt 14.6.8.1)}$$

$$V_{Ed} = \frac{1}{2} \cdot B \cdot s \cdot \gamma_F \cdot q_w$$

$$= \frac{1}{2} \cdot 1,2 \cdot 0,4 \cdot 1,5 \cdot 1,36 = 0,49 \text{ kN}$$

(vgl. [3], Bild 5.10)

$$V_{Ed} / F_{Rd} = 0,49 / 1,4 = 0,35 \leq 1,0 \Rightarrow \text{Nachweis erfüllt}$$

#### 14.6.8.4 Überlagerung ETB plus Wind

Gemäß ETB-Richtlinie, Abschnitt 3.1 [80], sind nur die horizontalen Nutzlasten (= Holmlasten) mit den Windlasten zu überlagern.

#### 14.6.8.5 Überlagerung horizontale Nutzlast plus Wind

$$F_{Rd} = 3,5 / 2,5 = 1,4 \text{ kN (vgl. Abschnitt 14.6.8.1)}$$

Da hier *ein* System die horizontale Linienlast *und* die Windlast aufnimmt, wird der Nachweis mit der maßgebenden der zwei in Abschnitt 14.5.2.2 dargestellten Lastfallkombinationen geführt:

Lastfallkombination 1:

Die Holmlast wird voll und die Windlast um den Faktor  $\Psi_0 = 0,6$  reduziert angesetzt:

$$V_{Ed,1} = 0,90 \cdot 0,6 + 0,49 = 1,03 \text{ kN (vgl. Abschnitt 14.6.8.2 und 14.6.8.3)}$$

Lastfallkombination 2:

Die Windlast wird voll und die Holmlast um den Faktor  $\Psi_0 = 0,7$  reduziert angesetzt.

$$V_{Ed,2} = 0,90 + 0,49 \cdot 0,7 = 1,24 \text{ kN (vgl. Abschnitt 14.6.8.2 und 14.6.8.3)} \Rightarrow \text{maßgebend!}$$

$$V_{Ed,2} / F_{Rd} = 1,24 / 1,4 = 0,89 \leq 1,0 \Rightarrow \text{Nachweis erfüllt}$$

#### 14.6.8.6 Überlagerung horizontale Nutzlast plus Last aus 90° geöffnetem Fenster

Wird der im absturzsichernden Fensterelement oben angeordnete Drehkipplügel um 90° geöffnet, treten auf der Bandseite infolge des Eigengewichts des Fensterflügels zusätzliche Querlasten auf. Aus Sicht der Autoren müssen diese Querlasten nur mit der horizontalen Nutzlast (= Holmlast) überlagert werden, da ein Nutzer das Fenster bei voller Windlast sehr wahrscheinlich nicht gleichzeitig öffnen und sich in Holmhöhe dagegen lehnen oder daran ziehen wird.

Die Ermittlung der zusätzlichen Querlast infolge 90° geöffneten Fensters erfolgt wie in [98] gezeigt. Hierzu wird zunächst das Eigengewicht des Drehkipplügels ermittelt (Tabelle 39).

Belastung auf die Befestigungspunkte ganz oben und in Holmhöhe (links oder rechts, je nach Anschlagseite des Drehkipplügels):

$$H_{Ed,1} = H_{Ed,2} = b/h \cdot (G_{Flügel} / 2 \cdot \gamma_F)$$

Hier ist für „h“ dreimal der Achsabstand zwischen der absturzsichernden Fensterelementbefestigung W-ABZ oben und der Befestigung in Holmhöhe anzusetzen:

Tabelle 39. Bemessungsbeispiel: Ermittlung des Eigengewichts des Drehkipplügels

Zeile	Bauteil	Rechenweg	Ergebnis
1	Rahmen	$(2 \cdot 1,3 \text{ m} + 2 \cdot 1,2 \text{ m}) \cdot 3,5 \text{ kg/m} =$	17,5 kg
2	Isolierverglasung	$2,5 \text{ kg}/(\text{mm} \cdot \text{m}^2) \cdot (6 \cdot \text{mm} + 4 \text{ mm} + 8 \text{ mm}) \cdot (1,1 \text{ m} \cdot 1,0 \text{ m}) =$	49,5 kg
3	Drehkipplügel	(Zeile 1 + 2)	67,0 kg
5	Eigenlast $G_{Flügel}$	$67,0 \text{ kg} \cdot 9,81 \text{ m/s}^2 = 657,3 \text{ N} (*)$	0,66 kN

(\*)  $1 \text{ kg} \cdot \text{m/s}^2 = 1 \text{ N} = 0,001 \text{ kN}$

$$h = 3 \cdot 0,4 \text{ m} = 1,20 \text{ m}$$

$$H_1 = H_2 = 1,10 \text{ m}/1,20 \text{ m} \cdot (0,66 \text{ kN}/2 \cdot 1,35)$$

$$= 0,92 \cdot 0,44 = 0,40 \text{ kN}$$

Überlagerung horizontale Nutzlast plus Last aus 90° geöffnetem Fenster für die absturzsichernde Fensterelementbefestigung W-ABZ in Holmhöhe:

$$V_{\text{Ed}} = 0,90 \text{ kN} + 0,40 \text{ kN} = 1,30 \text{ kN} \text{ (vgl. Abschnitt 14.6.8.2)}$$

$$V_{\text{Ed}}/F_{\text{Rd}} = 1,30/1,4 = 0,93 \leq 1,0 \Rightarrow \text{Nachweis erfüllt}$$

## 14.6.9 Nachweis der Fensterelementbefestigung

### 14.6.9.1 Personenanprall

Nach [80], Abschnitt 3.3.3 ist der Nachweis erbracht.

### 14.6.9.2 Überlagerung horizontale Nutzlast plus Wind

$$F_{\text{Rd}} = 1,28 \text{ kN} \text{ (nach [97], Tabelle 4 für Fugenbreite zwischen Fenster und Laibung 25 mm)}$$

$$\max V_{\text{Ed}} = V_{\text{Ed},2} = 1,24 \text{ kN} \text{ (horizontale Nutzlast + Wind, vgl. Abschnitt 14.6.8.5)}$$

$$V_{\text{Ed}}/F_{\text{Rd}} = 1,24/1,28 = 0,97 \leq 1,0 \Rightarrow \text{Nachweis erfüllt}$$

### 14.6.9.3 Überlagerung horizontale Nutzlast plus Last aus 90° geöffnetem Fenster

$$V_{\text{Ed}}/F_{\text{Rd}} = 1,30/1,28 = 1,02 \approx 1,0 \leq 1,0 \Rightarrow \text{Nachweis gerade noch erfüllt (vgl. Abschnitt 14.6.8.6 und 14.6.9.2)}$$

### 14.6.9.4 Nachweis Herausschieben eines Steins (in Anlehnung an ETAG 029 [92], Anhang C, Abschnitt C.5.2.1.5)

$$N_{\text{Ed}}/N_{\text{Rd,pb}} \leq 1,0$$

$$N_{\text{Rk,pb}} = 2 \cdot l_{\text{brick}} \cdot b_{\text{brick}} \cdot (0,5 \cdot f_{\text{vko}} + 0,4 \cdot \sigma_d)$$

(Stoßfuge nicht vermörtelt)

mit

$$l_{\text{brick}} = 248 \text{ mm} \text{ (vgl. [88] Anhang 42)}$$

$$b_{\text{brick}} = 175 \text{ mm} \text{ (vgl. [88] Anhang 42)}$$

$$f_{\text{vko}} = 0,15 \text{ N/mm}^2 \text{ (ETAG029, Anhang C, C.5.2.1.5: Mörtel-Druckfestigkeitsklasse} \geq \text{M 2,5)}$$

Annahme: 1/2 Geschosshöhe als mitwirkende Höhe:

$$\rho = 2,0 \text{ kg/dm}^3 \text{ (vgl. [88] Anhang 42)}$$

$$\sigma_d = 1/2 \cdot H \cdot (\rho \cdot 10)/1000$$

$$= 1/2 \cdot 2,5 \cdot (2,0 \cdot 10)/1000 = 0,025 \text{ N/mm}^2$$

$$N_{\text{Rk,pb}} = 2 \cdot 248 \cdot 175 \cdot (0,5 \cdot 0,15 + 0,4 \cdot 0,025)/1000$$

$$= 7,38 \text{ kN}$$

$$\gamma_{\text{Mm}} = 2,5$$

$$N_{\text{Rd,pb}} = 7,38/2,5 = 2,95 \text{ kN}$$

$$N_{\text{Ed}} = \max V_{\text{Ed}} = 1,30 \text{ kN} \text{ (Holmlast + Wind, vgl. Abschnitt 14.6.8.6)}$$

$$N_{\text{Ed}}/N_{\text{Rd,pb}} = 1,30/2,95 = 0,44 \leq 1,0 \Rightarrow \text{Nachweis erfüllt}$$

## 14.7 Mauerwerk mit geringer Tragfähigkeit

Die Tabellen 37 und 38 zeigen, dass man die Befestigung bei Kalksandstein und Porenbeton bei höherer Druckfestigkeit problemlos mit einem Kunststoff-Rah-

mendübel W-UR 8 nachweisen kann. Dies gilt sowohl für die horizontale Nutzlast bis  $q_K = 1,0 \text{ kN/m}$  als auch für die Verankerung der statischen Ersatzlast aus weichem Stoß gemäß ETB-Richtlinie. Bei Mauerwerk mit geringerer Druckfestigkeit funktioniert dieser Nachweis für *einen* Dübel in der Regel nicht mehr, da die Einwirkung für den weichen Stoß aus der ETB-Richtlinie nicht mehr von einem Dübel allein aufgenommen werden kann.

Aufgrund der teilweise geringen Dübeltragfähigkeiten verschiedener Mauerwerksbaustoffe kann es in der Bemessung der Dübel jedoch notwendig werden, die statische Ersatzlast auf mehrere Befestiger im Verankerungsgrund zu verteilen. In der ETB-Richtlinie wird von einem „Befestigungselement“ gesprochen. Im aktuellen Sprachgebrauch könnte man dies entweder als Einzeldübel oder als Befestigungsstelle mit mehreren Dübeln (z. B. einer Gruppe aus 2 oder 4 Dübeln) verstehen. Eine mögliche Aufteilung der Belastung auf ein „Befestigungselement“ mit 2 Dübeln zeigt Bild 104.

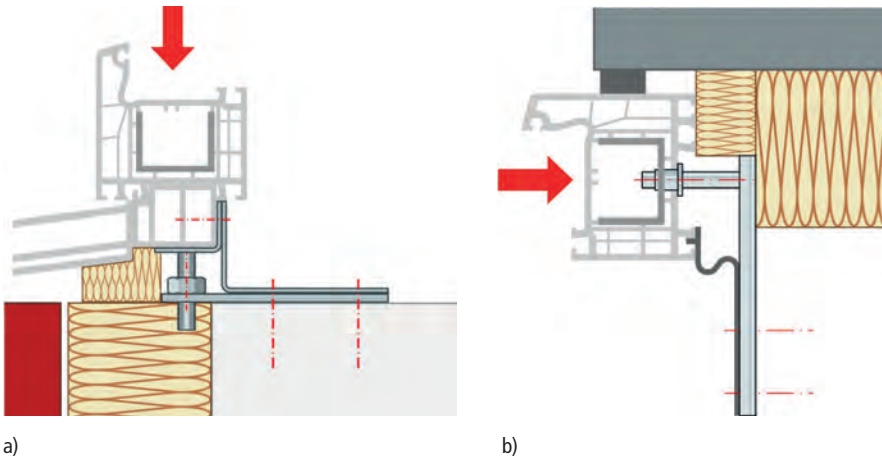
## 15 Montage in der Dämmebene

### 15.1 Allgemeines

Die bisherigen Ausführungen gelten im Schwerpunkt für die Befestigung der Fenster direkt in der Laibung einer Fensteröffnung. Bedingt durch die aktuellen Vorschriften im Bereich der Energieeinsparung werden Fenster jedoch immer öfter vor die tragende Wand, also direkt in die Dämmebene, montiert. Dazu werden am Markt verschiedene Systeme angeboten. Bild 107 zeigt schematisch die Funktion eines derartigen Systems. Dabei wird das Eigengewicht in der Fensterebene durch Tragkonsolen aufgenommen. Die Einwirkungen senkrecht zur Fensterebene werden mittels Dübeln über entsprechende Winkel oder Laschen in den Untergrund eingeleitet.

Für die Montage in der Dämmebene ist es empfehlenswert, entsprechend geprüfte Systeme einzusetzen (vgl. Prüfung von Fenstern nach Abschnitt 10 bzw. [93]), die im Rahmen einer Bemessung nach (Abschnitt 11) für das jeweilige Fenstergewicht, die Windlast usw. entsprechend dimensioniert werden können. Für die Aufnahme höherer Lasten (vor allem bei großen Auskrümmungen) sind in vielen Systemen zusätzliche Abstützwinkel vorgesehen (Bild 108a). Zu beachten ist weiter, dass bei einer unterseitigen Befestigung in einem Lochstein die Befestigung eine besondere Lösung erfordert, da hier im Brüstungsbereich ohne „Verfüllen“ der Kammern oder besondere Maßnahmen (vgl. Bild 53) die offene Wabenstruktur der Lochsteine zu berücksichtigen ist, in der in der Regel nicht verankert werden kann. Für diesen Befestigungsfall werden beispielsweise Systeme mit einem Umlenkwinkel zur Befestigung auf der Wandinnenseite angeboten (Bild 108b).

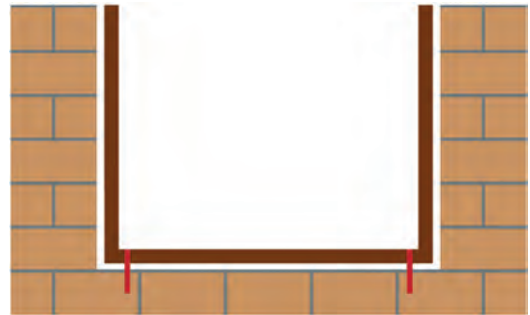
Problematisch bei dieser Situation ist der mangelnde Verbund zwischen den Steinen im Brüstungsbereich in Kombination mit der fehlenden Auflast. Diese können



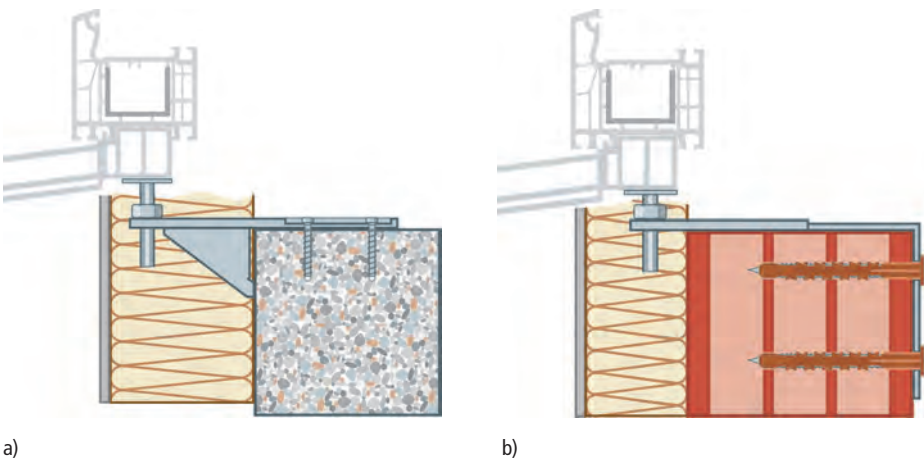
**Bild 107.** Schema der Befestigung von Fenstern in der Dämmebene vor der tragenden Fassade; a) Konsolle zur Lastabtragung in vertikaler Richtung, b) biegesteife Lasche zur seitlichen Befestigung [31]

bei entsprechender Belastung aus dem Verband kippen. Lediglich die beiden Steine in den unteren Ecken der Öffnung können in der Regel sicher zum Lastabtrag herangezogen werden, wenn sie durch das aufgehende Mauerwerk gehalten werden (vgl. Bild 109). Dabei ist zu beachten, dass der Randabstand zur Stoßfuge nicht zu klein sein darf, damit der Stein bei der Montage nicht spaltet und damit die Befestigung unwirksam werden würde.

Bei Neubauten empfiehlt sich daher die Anordnung eines Fenstersturzes auch unterhalb der Fensteröffnung, um eine tragfähige Verankerung im Brüstungsbereich gewährleisten zu können (vgl. auch Abschnitt 10.1.2 mit Bild 53). Alternativ kann im Neubau bzw. bei der Sanierung im Bestand z. B. auch nachträglich eine Brüstung aus Beton angeordnet werden.



**Bild 109.** Schema der Befestigungsmöglichkeit im Brüstungsbereich in die in das aufgehende Mauerwerk eingebundenen Steine



**Bild 108.** System zur Fenstermontage in der Dämmebene; a) Abstützwinkel für größere Auskragungen, b) Befestigung in einem oben offenen Lochstein mit einem Umlenkwinkel [99]



## 15.2 Bauphysikalische Betrachtung

Gerade bei der Verwendung von Konsolen aus Metall ist das Thema Wärmedurchgang zu beachten. Wichtig ist dabei, dass diese Systeme keine direkte Verbindung zur Außenatmosphäre haben, d. h. nicht im „kalten“ Bereich beginnen. Das in Bild 107 bzw. Bild 108 dargestellte System „beginnt“ in der Dämmebene und hat keine Verbindung zur Außenatmosphäre. Damit kann der Wärmeverlust auch bei der Verwendung von stabilen Konsolen aus Metall in einem sehr geringen Bereich gehalten werden. Bild 110 zeigt den Wärmedurchgangskoeffizienten  $\chi$  einer Fenstermontagekonsole (Bild 108a) in Abhängigkeit vom Wärmeschutzniveau der Außenwand. Nach [94] verlaufen „die Wärmeverluste annähernd konstant bei 0,1 W/K je Konsole, was einen zusätzlichen Öl-Verbrauch von ca. 0,004 Liter je Jahr und Konsole bedeutet“. Dieser selbst bei der Verwendung von tragfähigen Konsolen aus Metall sehr geringe Verlust wird durch die gesamte energetische Maßnahme in Bezug auf die Gebäudehülle deutlich kompensiert.

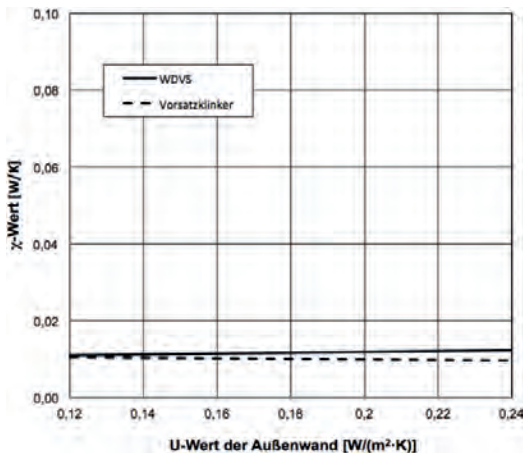


Bild 110. Punktbezogener Wärmedurchgangskoeffizient  $\chi$  einer Montagekonsole in Abhängigkeit vom Wärmeschutzniveau der Außenwand [94]

## 15.3 Dübelauswahl

Bei der Dübelauswahl sind hier bauaufsichtlich bzw. europäisch technisch zugelassene Dübelsysteme zu empfehlen. Werden nicht zugelassene Befestiger eingesetzt und erfolgt des Weiteren keine Bemessung gemäß den Zulassungsvorschriften, muss beachtet werden, dass das Element zusätzlich zur Befestigung durch eine gemauerte Vorsatzschale oder einen entsprechend ausgebildeten Putzanschlag vor einem Absturz geschützt werden muss (vgl. Abschnitt 8.7).

Wenn das System nicht durch eine andere konstruktive Maßnahme zusätzlich vor einem Absturz geschützt wird (Bild 111), dann müssen Befestigungen mit allgemeinen bauaufsichtlichen oder europäisch technischen Zulassungen bemessen und ausgeführt werden.



Bild 111. Fensterelemente vor der tragenden Wand, kein zusätzlicher Schutz vor einem Absturz bei Versagen der Befestigungsmittel

Bei Verwendung entsprechender Dübel sind die in den Zulassungen angegebenen Montagekennwerte (Mindestbauteildicke, Achs- und Randabstände, ggf. Montage Drehmoment, ...) zu beachten, da z. B. zu kleine Randabstände bereits bei der Montage zu einer Beschädigung des Untergrundes führen können (Bild 112). Die Dübel-Zulassungen enthalten weiterhin Rechenwerte für die Bemessung der Befestigungspunkte sowie ggf. Hinweise auf das oder die anzuwendenden Bemessungsverfahren.



Bild 112. Zu geringer Randabstand eines Kunststoffdübels bei Montage einer Anschweißblase für die Befestigung einer Tür

## 16 Montage von Fenstern mit Anforderungen an die Einbruchhemmung

### 16.1 Allgemeines

Seit vielen Jahren werden Fenster und Türen hinsichtlich ihres Einbruchwiderstands geprüft. Grundlage für diese Prüfungen war bis September 2011 die Vornormenreihe DIN V ENV 1627 bis 1630:1999-04. Diese Vornormenreihe wurde dann durch die endgültige Normfassung DIN EN 1627 bis DIN EN 1630 vom

September 2011 bzw. März 2016 (vgl. [34–37]) abgelöst.

Die entsprechenden Prüfergebnisse der „alten“ Widerstandsklassen „WK“ können mit Einführung der neuen Normenreihe ebenfalls weiterverwendet werden [100]. Geändert haben sich jedoch die Bezeichnungen in der neuen Normenreihe. Die Klassen werden neu mit „RC“ = Resistance Class bezeichnet. Dies ermöglicht in der Praxis die Unterscheidung zwischen den Prüfungen nach Vornorm (WK) und aktueller Normfassung (RC). Eine Umschreibung der Prüfungen nach den bisherigen Widerstandsklassen ist nicht vorgesehen, es gibt vielmehr im nationalen Vorwort der DIN EN 1627:2011-09 eine Korrelationstabelle, um die bisherigen WK-Klassen den neuen RC-Klassen gegenüberzustellen (Tabelle 40).

**Tabelle 40.** Korrelationstabelle mit Zuordnung der Widerstandsklassen (Tabelle NA.7 – DIN EN 1627:2011-09)

Lfd. Nr.	Widerstandsklasse des Bauteils nach DIN EN 1627:2011-09	Widerstandsklasse des Bauteils nach DIN V ENV 1627:1999-04	Widerstandsklasse nach DIN 18106:2003-09
1	RC 1 N	– a)	– a)
2	RC 2 N	WK 2 <sup>b)</sup>	–
3	RC 2	WK 2	WK 2
4	RC 3	WK 3	WK 3
5	RC 4	WK 4	WK 4
6	RC 5	WK 5	WK 5
7	RC 6	WK 6 <sup>c)</sup>	WK 6 <sup>d)</sup>

a) Keine Zuordnung möglich, da Prüfanforderungen erhöht wurden.

b) Die Widerstandsklasse WK 2 ist grundsätzlich für die Korrelation der Widerstandsklasse RC 2 N geeignet; die Verglasung kann jedoch frei vereinbart werden.

c) Zusatzprüfung mit dem Spalthammer nach DIN EN 1630:2016-03.

## 16.2 Prüfungen und Verankerungsgründe

Bei diesen „Einbruchsprüfungen“ nach gültiger Norm werden die Fenster in der Regel in einen starren Rahmen aus Stahl oder Holz eingebaut (vgl. Bild 34). Dieser Rahmen soll gemäß der Norm verschiedene Wandbauarten „simulieren“. Es werden drei verschiedene Prüfungen durchgeführt. Diese Prüfungen bestehen aus

- statischer Belastung nach DIN EN 1628:2016-03,
- dynamischer Belastung nach DIN EN 1629:2016-03,
- manuellen Einbruchversuchen nach DIN EN 1630:2016-03.

Nur eine vollständige Prüfung nach allen drei Normen lässt eine endgültige Beurteilung der erreichten Widerstandsklasse zu. Die Widerstandsklassen werden nach bestimmten Tätertypen bzw. dem mutmaßlichen Täterverhalten in DIN EN 1627:2011-09 definiert. Tabelle 41 enthält die Definitionen der Klassen 1 bis 4.

Weiter beschreibt die Norm DIN EN 1627:2011-09 die Verankerungsgründe, die aus den Versuchserfahrungen heraus dem Täter (in der entsprechenden Widerstandsklasse) ausreichenden Widerstand entgegensetzen. In der aktuellen Normfassung wurde – gegenüber der Vornorm – der Porenbeton ergänzt. DIN EN 1627:2011-09 enthält nun in Tabelle NA.3 „die Zuordnung der Widerstandsklassen von einbruchhemmenden Bauteilen zu Porenbetonwänden“. Da Porenbetonmauerwerk üblicherweise aus Plansteinen oder Planelementen in den Festigkeitsklassen 2, 4 und 6 erstellt wird, ist es etwas unverständlich, dass nur Porenbetonwände mit einer Druckfestigkeit der Steine  $\geq 4 \text{ N/mm}^2$  in das neue nationale Vorwort aufgenommen wurden. In Versuchen, die von der Adolf Würth GmbH & Co. KG zusammen mit dem Bundesverband Porenbeton im Jahr 2010 durchgeführt wurden (vgl. [101] bzw. [102]), konnte bereits nachgewiesen werden, dass auch Porenbeton mit der Druckfestigkeit  $2 \text{ N/mm}^2$  durchaus in der Widerstandsklasse 3 eingesetzt werden kann.

Die „Zuordnung der Widerstandsklassen von einbruchhemmenden Bauteilen zu Massivwänden“ der aktuellen Normfassung kann Tabelle NA.2 in DIN EN 1627:2011-09 entnommen werden. Änderungen haben sich hier gegenüber der bisherigen Vornorm beispielsweise für die Klassen RC 5 und RC 6 ergeben. Hier sind

**Tabelle 41.** Charakterisierung der Widerstandsklasse RC 1 bis 4 nach DIN EN 1627:2011-09

Widerstandsklasse	Erwarteter Tätertyp, mutmaßliches Täterverhalten
RC 1	Bauteile der Widerstandsklasse 1 weisen einen Grundschutz gegen Aufbruchversuche mit körperlicher Gewalt wie Gegentreten, Gegenspringen, Schulterwurf, Hochschieben und Herausreißen (vorwiegend Vandalismus) auf. Nur geringer Schutz gegen den Einsatz von Hebelwerkzeugen.
RC 2	Der Gelegenheitstäter versucht, zusätzlich mit einfachen Werkzeugen wie Schraubendreher, Zange und Keilen das verschlossene und verriegelte Bauteil aufzubrechen.
RC 3	Der Täter versucht, zusätzlich mit einem zweiten Schraubendreher und einem Kuhfuß das verschlossene und verriegelte Bauteil aufzubrechen.
RC 4	Der erfahrene Täter setzt zusätzlich Elektrowerkzeuge und Schlagwerkzeuge wie Schlagaxt, Stemmeisen, Hammer und Meißel sowie Akku-Bohrmaschine ein.

**Tabelle 42.** Zuordnung der Widerstandsklassen von einbruchhemmenden Bauteilen zu Massivwänden DIN 1627:2011-09

Widerstandsklasse des Bauteils nach DIN EN 1627	Umgebende Wände					
	aus Mauerwerk nach DIN 1053-1 bzw. EC 6				aus Stahlbeton nach DIN 1045 bzw. EC 2	
	Wanddicke (ohne Putz) [mm]	Druckfestigkeitsklasse der Steine (DFK) [N/mm <sup>2</sup> ]	Rohdichteklasse der Steine (RDK) [kg/dm <sup>3</sup> ]	Mörtelgruppe [ ]	Nenndicke min. [mm]	Festigkeitsklasse min. [ ]
RC 1 N	≥ 115	≥ 12	–	min. MG II/DM	≥ 100	B 15
RC 2 N						
RC 2						
RC 3	≥ 115	≥ 12	–	min. MG II/DM	≥ 120	B 15
RC 4	≥ 240	≥ 12	–	min. MG II/DM	≥ 140	B 15
RC 5	≥ 240	≥ 20	≥ 1,8	DM	≥ 140	B 15
RC 6	≥ 240 <sup>a)</sup>	≥ 20	≥ 1,8	DM	≥ 140	B 15

<sup>a)</sup> Anwendbar auf Formate der Höhe 238 mm, 498 mm, 623 mm und 648 mm.

nun Steine mit einer Druckfestigkeit von über 20 N/mm<sup>2</sup> enthalten. Nach Wissensstand des Autors wurden in diesen Klassen aber bisher nur die Untergründe selbst als einbruchhemmend klassifiziert, eine entsprechende Prüfung am Gesamtsystem aus Fenster/Tür, Befestigungsmittel und Untergrund wurde noch nicht durchgeführt. Die Norm zeigt damit nur auf, dass die entsprechenden Wände in diesem Bereich eingesetzt werden können. An Befestigungslösungen unter diesen hohen Anforderungen muss noch gearbeitet werden. Bezüglich der Verwendung von Befestigungsmitteln erfolgt auch in der neuen Normenreihe keine Regelung im Detail. Die Befestigung wird in der Regel nach Erfahrung des Monteurs bzw. nach Herstellervorgaben in den entsprechenden Montageanleitungen ausgeführt. Weiter werden dazu von den Herstellern der Befestigungsmittel eigene Prüfungen durchgeführt, die in entsprechenden Prüfberichten dokumentiert werden. Im Nachfolgenden werden die ersten Erfahrungen mit Prüfungen nach aktueller Normfassung in der Klasse RC 2 vorgestellt, die von der Adolf Würth GmbH & Co KG und der Wienerberger GmbH gemeinsam am Institut für Fenstertechnik (ift) in Rosenheim durchgeführt wurden (vgl. [104] und [107]). In den nachfolgend beschriebenen Versuchen wurde damit erstmals die Eignung eines mit Perlite gefüllten Hochlochziegels für eine einbruchhemmende Bauweise in der Klasse RC 2 nachgewiesen.

Die Arbeitsgemeinschaft Mauerziegel e.V. hat darüber hinaus am PIV – Prüfinstitut für Schlösser und Beschläge Versuche mit Hochlochziegeln mit geringer Druckfestigkeit durchgeführt. Dabei wurde ein Plan HLzB 6–0,9, ein THERMOPOR TV 7-Plan Stein (mit Mineralwollfüllung) und ein Wärmedämmziegel mit Kleinlochung unipor W07 in der Klasse RC 2 geprüft. Bei diesem Versuch hat die vorhandene Steindruckfestigkeitsklasse 6 die geforderte Druckfestigkeit nach Tabelle 42 deutlich unterschritten. Bei den Versuchen mit dem THERMOPOR TV 7-Plan und dem unipor W07 wurde der gesamte Wandaufbau aus Stein, Putz und

Gewebeeinlage beurteilt. Bei den bisher durchgeführten Versuchen wurde in der Regel ohne besonderen Putzaufbau geprüft, bis auf den geprüften Porenbeton lag aber auch die Druckfestigkeit deutlich höher.

### 16.3 Durchgeführte Versuche

Wie zuvor bereits ausgeführt, werden die Fenster zur Bestimmung der Widerstandsklasse (der Fenster) in der Regel in starren Stahl- bzw. Holzrahmen montiert (vgl. Bild 34). Diese Prüfungen bieten damit nur wenig Aussagekraft, ob auch das Gesamtsystem „Fenster, Wand und vor allem Befestiger“ die Anforderungen an die Widerstandsklasse erfüllen kann.

Um Erfahrungen in diesem Bereich zu sammeln, wurden folgende Versuche durchgeführt, d.h. die Fensterelemente in den realen Untergrundsituationen geprüft:

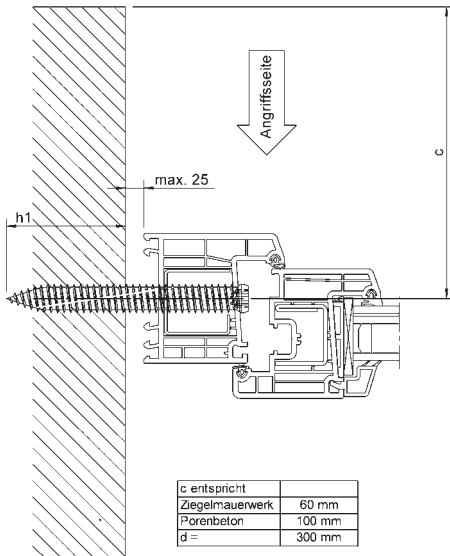
- in der Widerstandsklasse WK 2 in Hochlochziegeln HLz der Festigkeitsklasse 12 und in Porenbeton-Planblöcken der Festigkeitsklasse 4 [103],
- in der Widerstandsklasse WK 3 in Porenbeton-Plansteinen der Festigkeitsklasse 2 [101],
- in der Widerstandsklasse RC 2 in einem mit Perlit gefüllten Hochlochziegel [104],
- in der Widerstandsklasse RC 2 in unterschiedlichen Hochlochziegeln in der Druckfestigkeitsklasse 6 [105, 106],
- in der Widerstandsklasse RC 2 mit Montage in der Dämmebene und Befestigung in einem Hochlochziegel, d.h. mit einer Auskrägung von rund 140 mm vor der tragenden Wand [107].

#### 16.3.1 Versuche nach DIN V ENV 1627 bis 1630:1999-04

##### 16.3.1.1 Widerstandsklasse WK 2

Die bereits im starren Rahmen in der Widerstandsklasse WK 2 geprüften Fenster wurden für diese Versuche ohne druckfeste Hinterfüllung der Verriegelungspunkte bzw. Befestiger eingebaut. Dies stellt die un-

günstigsten Bedingungen dar. In der Regel wird eine druckfeste Hinterfüterung gefordert, um eine sehr starre Verbindung zwischen Fensterrahmen und Mauerwerk zu erreichen. Außerdem wurde als weitere ungünstige Anforderung ein Spalt zwischen Mauerwerk und Fenster von rund 25 mm vorgesehen, um genug Platz für einen manuellen Angriff zur Verfügung zu stellen und einen ungünstigen Einbau zu simulieren (Bilder 113 und 114).



**Bild 113.** Schematische Darstellung der für die Versuche gewählten Montageart und der verwendeten AMO®-III-11,5-mm-Schraube mit Lage innerhalb des Fensterprofils [109]



**Bild 114.** Detailaufnahme der verwendeten Versuchswand aus Porenbeton PPW 4 und der Befestigungsanordnung in der Widerstandsklasse WK 2 [109]

Gemäß DIN V ENV 1627:1999-04 wurden die statischen und die dynamischen Versuche in der Klasse WK 2 durchgeführt. Bei den statischen Versuchen wurde

jeder Verriegelungspunkt mit einer Last von 3 kN belastet. Die dynamischen Versuche wurden mit einem Sandsack (30 kg) geprüft, der mehrfach aus einer Höhe von 80 cm gegen das Fenster geschleudert wurde (Bild 115). In der Normfassung DIN EN 1629:2011-09 wurde der Sandsack durch einen Zwillingreifen ersetzt. Dies ist beispielsweise einer der Gründe, warum die Versuchsergebnisse bzw. Widerstandsklassen nicht direkt eins zu eins übertragen werden können.



**Bild 115.** Dynamischer Versuch mit einem Sandsack (30 kg) [109]

Im Anschluss an die statische und dynamische Prüfung wurde der manuelle Einbruchversuch mit dem Ziel durchgeführt, eine „durchgangsfähige Öffnung“ herzustellen. Eine „durchgangsfähige Öffnung“ ist erreicht, wenn Schablonen der Größe (Bild 116)

- eines Rechtecks: 400 mm × 250 mm,
  - einer Ellipse: 400 mm × 300 mm oder
  - eines Kreises: Durchmesser 350 mm
- durch das Fensterelement selbst (Angriff auf das Fenster) bzw. eine Öffnung im Verankerungsgrund (Angriff auf den Verankerungsgrund) geschoben werden können.



**Bild 116.** Schablonen zur Ermittlung einer „durchgangsfähigen Öffnung“

Für diese Versuche stehen nach DIN V ENV 1627:1999-04 in der Widerstandsklasse WK 2 drei Minuten Zeit zur Verfügung. Es darf für diesen „manuellen Einbruchversuch“ das Werkzeug eines Gelegenheitstäters verwendet werden (Bild 117).





**Bild 117.** Im Rahmen der Widerstandsklasse WK-2-Prüfung verwendeter Werkzeugsatz [109]

Bei den Versuchen in der Porenbetonwand war es dabei möglich, innerhalb von drei Minuten die Befestigungspunkte soweit freizulegen, dass das gesamte Fenster aus der Wand gerissen werden konnte (Angriff auf den Verankerungsgrund – vgl. Bild 118).

Hier hat sich der gewählte Randabstand von 60 mm als viel zu klein erwiesen. Beim Angriff auf das Fenster war es dagegen nicht möglich, eine „durchgangsfähige Öffnung“ zu erzielen. Im zweiten Versuch wurde der Randabstand auf 100 mm erhöht. Hier war es erst nach über 15 Minuten möglich, die Befestigungsmittel so weit freizulegen, dass eine Öffnung erreicht wurde. Die Fensterbefestigung muss daher gewisse Anforderungen erfüllen, um ein geprüftes Fenster sicher in der Wand zu halten. Dies konnte in diesem Falle durch eine Vergrößerung des Randabstands an der Angriffsseite erreicht werden (Bild 119a).

In der Wand aus Hochlochziegeln war es dagegen nicht möglich, die Befestigungsmittel aus der Wand zu brechen. Bei Hochlochziegeln war in diesem Falle der Randabstand von 60 mm ausreichend (Bild 119b).



**Bild 118.** Aus dem Verankerungsgrund gerissenes Fensterelement bei zu geringem Randabstand in Porenbetonmauerwerk

### 16.3.1.2 Widerstandsklasse WK 3

Da die Anforderungen in der Widerstandsklasse WK 3 deutlich höher sind als bei den bereits erläuterten Versuchen in der Widerstandsklasse WK 2 (siehe Tabelle 41), wurde diesmal eine druckfeste Hinterfüttung im Bereich der Befestigungen eingebaut, um beim manuellen Angriff mit dem Kuhfuß eine ausreichende Steifigkeit des Systems zu gewährleisten (Bilder 120 und 121). Der Abstand zwischen Untergrund und Fensterelement wurde ebenfalls um 15 mm von 25 mm auf 10 mm reduziert, um auch hier weniger Möglichkeiten zu bieten, am Fensterelement Hebelkräfte aufbringen zu können.

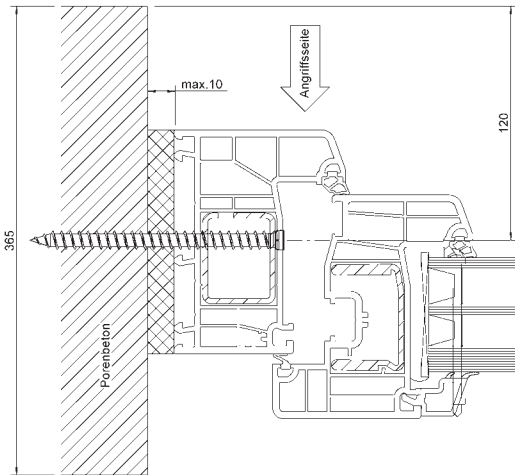


a)



b)

**Bild 119.** Manuelle Einbruchprüfung; a) Porenbetonwand (hier Angriff auf das Fenster), b) Hochlochziegel (hier Angriff auf den Verankerungsgrund) [109]



**Bild 120.** Schematische Darstellung der für die Versuche gewählten Montageart und der verwendeten AMO®-Y-Schraube mit Lage innerhalb des Fensterprofils [108]

Auch die Einschraubtiefe der verwendeten AMO-Y-Schrauben wurde aufgrund der bisherigen Erfahrungswerte (Freilegen der Befestiger in der Widerstandsklasse WK 2) auf eine Tiefe von 140 mm vergrößert. In der Widerstandsklasse WK 2 wurden zum Angriff auf die Befestiger nur Schraubendreher verwendet. Es musste in der Klasse WK 3 davon ausgegangen werden, dass mit einem Kuhfuß deutlich größere Mengen an Poren-



**Bild 121.** Detailaufnahme der verwendeten Versuchswand aus Porenbeton-Plansteinen der Festigkeitsklasse PP2 und der Befestigungsanordnung mit druckfester Hinterfüterung in der Widerstandsklasse WK 3 [108]

beton entfernt werden können. Durch die vergrößerte Einschraubtiefe konnte dies kompensiert werden. Nach den Anforderungen der DIN V ENV 1627:1999-04 bzw. den Normen DIN V ENV 1628 bis 1629:1999 wurden die statischen und die dynamischen Versuche durchgeführt. Bei den statischen Versuchen wurde jeder Verriegelungspunkt mit einer Last von 6 kN belastet (in der Klasse WK 2 werden nur 3 kN geprüft). Die Last wurde also durch die vorhandenen 12 Verriegelungspunkte insgesamt 12-mal auf das Fensterprofil aufgebracht. Dabei darf sich zwar das Fenster relativ zum

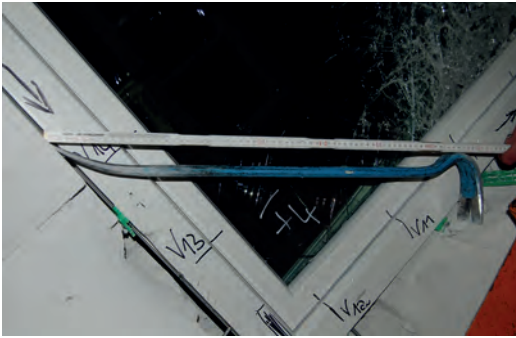


a)



b)

**Bild 122.** Statische Druckbelastung der Verriegelungspunkte und Rissbildung in der Wandecke [108]



**Bild 123.** Zusätzlicher Kuhfuß in der Widerstandsklasse WK 3 [108]

Untergrund verschieben, es darf aber kein Spalt über 20 mm zwischen Fensterrahmen und Fensterflügel entstehen. Die hohe Last von 6 kN hatte zur Folge, dass das Fenster in der Laibung verschoben wurde (siehe schwarzer Strich (Pfeil) in Bild 122a). Es konnte sogar ein Riss durch die 36,5 cm dicke Porenbetonwand beobachtet werden (Bild 122b). Doch weder die Verschiebung noch der Riss in der Wand selbst hatten negative Auswirkungen auf die einbruchhemmende Wirkung der Porenbetonwand bzw. des Gesamtsystems. Dies dokumentiert deutlich, dass die Anforderungen an die Kombination aus Untergrund, Fenster und Befestigungsmittel bei Prüfungen in der Widerstandsklasse WK 3 sehr hoch sind.

Die dynamischen Versuche wurden, wie in Abschnitt 16.3.1.1 beschrieben, ebenfalls mit einem Sandsack (30 kg), der in der Widerstandsklasse WK 3 aus einer Höhe von 1,2 m gegen das Fenster geschleudert wurde, durchgeführt (Bild 115).

Im Anschluss an die statische und dynamische Prüfung wurde – wie in der Widerstandsklasse WK 2 – der manuelle Einbruchversuch mit dem Ziel durchgeführt, eine „durchgangsfähige Öffnung“ (siehe Abschnitt 16.3.1.1) herzustellen. Dabei durfte es nach Vorgaben der Norm in der Widerstandsklasse WK 3 nicht möglich sein, innerhalb von fünf Minuten diese Öffnung zu erreichen. Ergänzend zum im Bild 123 dargestellten Werkzeugsatz des Gelegenheitstäters wurde zusätzlich ein Kuhfuß mit rund 70 cm Länge (Bild 123) verwendet.

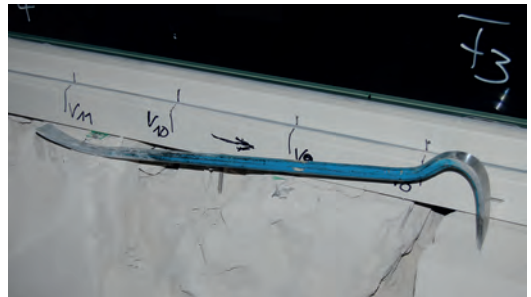
Im Vergleich zu den in Abschnitt 16.3.1.1 dargestellten Versuchen in der Widerstandsklasse WK 2 wurde bei den Versuchen in der Widerstandsklasse WK 3 der Randabstand von 100 mm auf 120 mm vergrößert. Gleichzeitig wurde die Einschraubtiefe der AMO-Y-Schrauben (gegenüber den AMO-III-Schrauben bei den Versuchen in der Klasse WK 2) um 80 mm auf 140 mm erhöht. Die Abstände der Schrauben untereinander wurden von rund 400 mm auf 300 mm reduziert und die Schrauben in der Rahmenecke nur noch mit einem Abstand aus der Ecke von 100 mm gegenüber 150 mm eingebaut. Durch diese Ausführung der Mon-



**Bild 124.** Manuelle Einbruchprüfung mit dem ca. 700 mm langen Kuhfuß [108]

tage war es auch mit dem Kuhfuß nicht möglich, genug Befestigungsmittel freizulegen, um das Fenster aus der Wand reißen zu können (Bild 124).

Des Weiteren wurde der Versuch unternommen, direkt durch einen Porenbetonstein „durchzugraben“, aber auch dieser Versuch wurde nach über fünf Minuten abgebrochen, da es nicht möglich war, eine durchgangsfähige Öffnung in der 36,5 cm dicken Wand zu schaffen (Bild 125).



**Bild 125.** Versuch, mit dem Kuhfuß innerhalb von fünf Minuten direkt durch die 36,5 cm dicke Wand zu brechen [108]

### 16.3.1.3 Vergleich Versuche in den Klassen WK 2 und WK 3

Es konnte festgestellt werden, dass von den Normvorgaben in Teilen abgewichen werden kann (beispielsweise Untergrund, Ausführung der Montage), wenn die entsprechende Eignung des Systems durch Versuche nachgewiesen wird. Es zeigt sich aber auch, dass Montageparameter, wie sie für eine Standardfenstermontage eingesetzt werden, nicht ohne Weiteres auch im Bereich der Einbruchhemmung verwendet werden können. Dazu gehören nach den bisherigen Erkenntnissen vor allem die Randabstände, Anzahl der Befestiger und auch die Abstände der Befestiger untereinander.

Die durchgeführten Versuche haben außerdem bewiesen, dass Porenbeton die Anforderungen an die Widerstandsklasse WK 3 erfüllen kann, obwohl Porenbeton aufgrund der geringen Druckfestigkeiten die Forderungen der DIN V ENV 1627:1999-04 bzw. DIN EN 1627:2011-09 (Tabelle 42) nicht erfüllt. Die Kombination aus einem WK-3-Fenster und der untersuchten AMO®-Y-Schraube bietet weiter den geforderten Einbruchschutz für Fenster und deren Befestigung in dieser Widerstandsklasse. Es hat sich aber auch gezeigt, dass die Anforderungen in der Klasse WK 3 deutlich über den Anforderungen der Klasse WK 2 liegen und es zwingend erforderlich ist, die vom Hersteller des Befestigungsmittels bzw. des Fensterherstellers angegebene Montagehinweise genau einzuhalten.

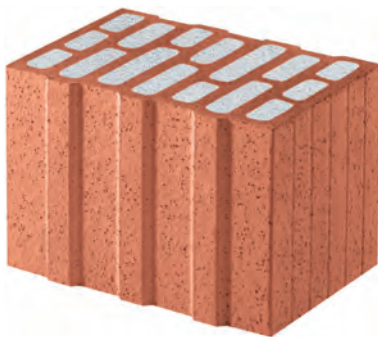
### 16.3.2 Versuche nach DIN EN 1627 bis 1630

#### 16.3.2.1 Widerstandsklasse RC 2

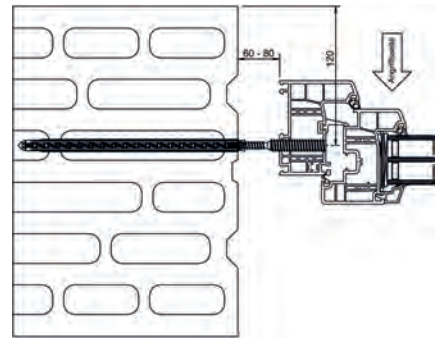
##### 16.3.2.1.1 Verankerung in mit Perlite gefüllten Hochlochziegeln POROTON-S10-P

Um Erfahrungen mit der neuen Normreihe zu sammeln, wurden Versuche in der Widerstandsklasse RC 2 in mit Perlite gefüllten Hochlochziegeln POROTON-S10-P (Bild 126) der Wienerberger GmbH durchgeführt [104]. Dieser Ziegel ist in der allgemeinen bauaufsichtlichen Zulassung Z-17.1-1017 geregelt und fällt mit einer Druckfestigkeitsklasse 10 nicht unter die gemäß DIN EN 1627:2011-09 als einbruchhemmende Massivwände klassifizierten Untergründe (vgl. Tabelle 42). Zur Befestigung des Fensterelements wurde der speziell für diese gefüllten Ziegel mit sehr großen Kammern entwickelte Kunststoffdübel W-UR XXL in Kombination mit der Schraube AMO Combi 7,5/11,5 verwendet (Tabelle 13).

Die bereits im starren Rahmen in der Widerstandsklasse WK 2 geprüften Fenster mit dem Profilsystem GENEО der Firma REHAU AG + Co wurden für diese Versuche ohne druckfeste Hinterfütterung der Verriegelungspunkte bzw. Befestiger eingebaut [104]. Weiter wurde das Profil GENEО ohne Stahlarmierung deshalb aus-



**Bild 126.** Mit Perlite gefüllter Stein POROTON-S10-P (Foto Firma Wienerberger GmbH)



**Bild 127.** Schematische Darstellung der für die Versuche gewählten Montageart und der verwendeten AMO®-Combi-Schraube 7,5/11,5 mm mit Kunststoffdübel W-UR XXL mit Lage innerhalb des Fensterprofils und des Steins [110]

gewählt, um eine reale Einbausituation simulieren zu können, da in modernem Mauerwerk mit optimierter Wärmedämmung immer öfter auch Profile ohne Stahlarmierung zum Einsatz kommen. Die gewählten Versuchsbedingungen stellen damit eine der größten Herausforderungen für ein Befestigungssystem in Bezug auf die Kombination aus Mauerwerk und Fenster dar. In der Regel wird in der einbruchhemmenden Montage immer eine druckfeste Hinterfütterung der Verriegelungspunkte gefordert, um eine sehr starre Verbindung zwischen Fensterrahmen und Mauerwerk zu erreichen. Bei den im Folgenden beschriebenen Versuchen wurde deshalb ebenfalls auf diese Hinterfütterung verzichtet. Als zusätzliche Anforderung wurde ein Spalt zwischen Mauerwerk und Fenster von über 50 mm vorgesehen, um genug Platz für einen manuellen Angriff und die Auslenkung des Elements zur Verfügung zu stellen und eine Extremsituation des Einbaus zu simulieren [104]. Ebenfalls wurde auf eine oberseitige Befestigung verzichtet, wie es beispielsweise beim Einbau von Rollladenkästen der Fall ist.

Gemäß DIN EN 1627:2011-09 wurden die statischen und die dynamischen Versuche durchgeführt. Bei den statischen Versuchen wurde jeder Verriegelungspunkt mit einer Last von 3 kN belastet. Da das Fenster im Versuch ohne Befestigung oben und mit einem großen seitlichen Abstand von rund 50 mm montiert wurde, kam es hier zu einer sehr großen Auslenkung (Bild 128), die sich aber nicht negativ auf die Einbruchhemmung ausgewirkt hat.

Die dynamischen Versuche wurden mit einem Doppelreifenpendel (50 kg, Fallhöhe 450 mm, Bild 129) geprüft. Diese dynamische Prüfung unterscheidet sich von der Prüfung nach der bisherigen Vornorm, in der bisher mit einem Sandsack mit einem Gewicht von 30 kg bei einer Fallhöhe von 800 mm geprüft wurde (Bild 115).

Im Anschluss an die statische und dynamische Prüfung wurde der manuelle Einbruchversuch mit dem Ziel durchgeführt, eine „durchgangsfähige Öffnung“ herzustellen (vgl. Abschnitt 16.3.1.1).





**Bild 128.** Auslenkung des Fensters bei statischer Prüflast von 3 kN ohne Befestigung oben und ohne seitliche Verklottung [110]



**Bild 129.** Dynamischer Versuch in der Klasse RC 2 mit einem Doppelreifenpendel (50 kg) [110]

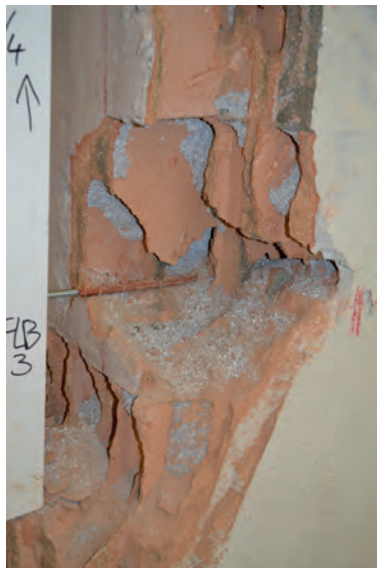
Bei den Versuchen von mit Perlite gefüllten Hochlochziegeln POROTON-S10-P war es nicht möglich, innerhalb von drei Minuten die Befestigungspunkte soweit freizulegen (Bild 130), dass das Fenster aus der Wand gerissen werden konnte. Des Weiteren konnte keine durchgangsfähige Öffnung durch die Wand selbst erzielt werden. Somit wurde durch diese Versuche erstmals nachgewiesen, dass auch ein mit Wärmedämmung

gefüllter Ziegel, der von der Druckfestigkeit unter den Mindestanforderungen an einbruchhemmende Massivwände nach DIN 1627 (Tabelle 42) liegt, die Anforderungen an die aktuelle Normenreihe in der Klasse RC 2 erfüllt.

Die durchgeführten Versuche haben bewiesen, dass die Kombination aus einem geprüften WK 2-Fenster und der untersuchten AMO-Combi-Schraube den geforder-



**Bild 130.** Manuelle Einbruchprüfung



ten Einbruchswiderstand auch ohne druckfeste Hinterfüterung selbst dann aufweist, wenn auf eine Befestigung an der Oberseite verzichtet wird. Es konnte weiter nachgewiesen werden, dass der mit Perlite gefüllte Ziegel POROTON-S10-P die Anforderungen an die Einbruchhemmung der Klasse RC 2 erfüllt, obwohl die Druckfestigkeit des Steins unter den Normforderungen liegt. Für einen sicheren Einbruchschutz ist es sehr wichtig, dass immer komplette Systeme aus Untergrund, Befestiger und Fensterelement betrachtet werden. Deshalb sind die vom Hersteller des Befestigungsmittels bzw. des Fensters angegebenen Montagehinweise genau einzuhalten.

### 16.3.2.1.2 Verankerung in Plan HLzB 6-0,9

Nach Tabelle 42 gilt eine Wand aus Hochlochziegeln ab einer Druckfestigkeit der verwendeten Steine von  $\geq 12 \text{ N/mm}^2$  als einbruchhemmend. Im Jahr 2005 wurde in [103] bereits der Nachweis geführt, dass auch eine Fensterbefestigung in einem Hochlochziegel nach Tabelle 42 die Anforderungen an die Einbruchhemmung der damaligen Vornormenreihe in der Klasse WK 2 erfüllt, wenn gewisse Randbedingungen, z. B. der Randabstand, eingehalten werden (vgl. Abschnitt 16.3.1.1). Die Arbeitsgemeinschaft Mauerziegel e.V. hat darüber hinaus im Jahr 2015 am PIV – Prüfinstitut für Schlösser und Beschläge in Velbert Versuche nach aktueller Normenreihe in Hochlochziegeln mit geringerer Druckfestigkeit durchgeführt [105]. Dabei wurde ein Plan HLzB 6-0,9 mit einer Druckfestigkeit von  $6 \text{ N/mm}^2$  in der Klasse RC 2 geprüft (Bild 131).

Als Befestigung wurde das bereits in der Klasse RC 2 erfolgreich geprüfte System (vgl. vorigen Abschnitt zu Poroton-S10-P) AMO®-Combi-Schraube 7,5/11,5 mm mit Kunststoffdübel W-UR XXL als seitliche Befestigung verwendet und an der Unterseite mit einer Montagekonsole befestigt.

Das verwendete Dübelssystem wurde ursprünglich für die Befestigung in Steinen mit großen Kammern (Bild 60) entwickelt. Aus den Erfahrungen der Versuche in Porenbeton in der Klasse WK 3 (vgl. Abschnitt 16.3.1.2) wurde entschieden, auch für die einbruchhemmende Befestigung in einem Stein mit kleiner Kammerstruktur (Bild 131) und geringer Druckfestigkeit ein Befesti-



**Bild 131.** In den Versuchen verwendeter Plan HLzB 6-0,9 (Foto: Dr. Meyer)

gungssystem mit größerer Setztiefe zu verwenden, weshalb hier eine AMO®-Combi-Schraube 7,5/11,5 mm in der Länge 242 mm zum Einsatz kam. Bild 132 zeigt, dass auch bei einem Hochlochziegel mit kleiner Kammerstruktur (Bild 131) und deutlich geringerer Druckfestigkeit als in Tabelle 42 vorgesehen, die Befestigungsmittel – ähnlich wie beim Porenbeton – freigelegt werden können (Bild 132), die große Setztiefe bzw. Schrauben-/Dübellänge aber dazu führt, dass die für die Widerstandsklasse RC 2 zur Verfügung stehende Zeit (3 min) zum Freilegen selbst eines Befestigungspunktes nicht ausreichend ist.



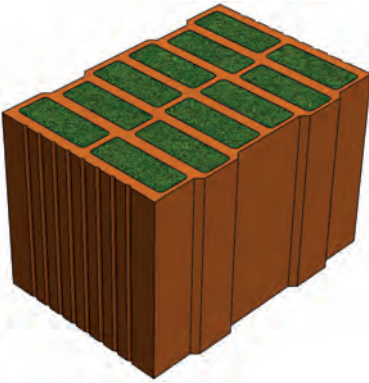
**Bild 132.** Freigelegte Verankerung nach manuellem Angriff in der Klasse RC 2

Als direkter Unterschied zu den Versuchen in Steinen mit einer Druckfestigkeit  $\geq 12 \text{ N/mm}^2$  zeigt sich aber, dass in Steinen mit größerer Festigkeit die Befestiger nicht im gleichen Umfang freigelegt werden konnten, sondern nur ein „Ankratzen“ der Steinoberfläche (vgl. Bild 119b) möglich war. Damit konnte auch für einen Stein mit der Druckfestigkeit von  $6 \text{ N/mm}^2$  nachgewiesen werden, dass die Kombination aus Stein, Befestigungsmittel und geprüfem Fenster die Anforderungen an die Einbruchhemmung in der Klasse RC 2 erfüllt.

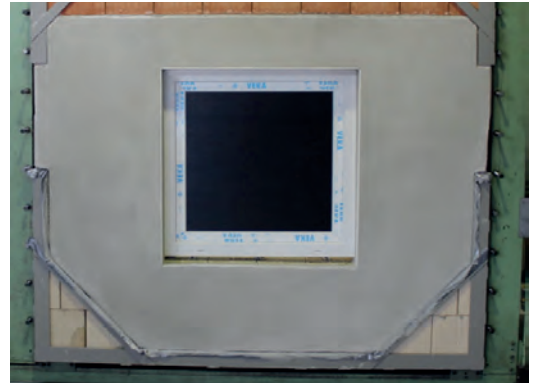
### 16.3.2.1.3 Verankerung in dammstoffgefüllten Großkammerziegeln Thermopor TV 7

In einem weiteren Versuch [106] der Arbeitsgemeinschaft Mauerziegel e.V. im Jahr 2016 am PIV – Prüfinstitut für Schlösser und Beschläge in Velbert wurde 365 mm dickes Mauerwerk aus Großkammerziegeln mit Mineralwollfüllung nach allgemeiner bauaufsichtlicher Zulassung Z-17.1-1006 (Thermopor TV7) mit einer Druckfestigkeitsklasse 6 (mittlere Ziegeldruckfestigkeit  $8,3 \text{ N/mm}^2$ ) in der Klasse RC 2 geprüft.

Dieser Ziegel wurde ausgewählt, da er üblicherweise vom DIBt als Referenzprodukt für „Gattungsprüfungen“, z. B. beim Brandschutz, herangezogen wird (Bild 133). In Abschnitt 16.3.2.1.1 wurden bereits die Versuche in einem ähnlichen mit Perliten, gefüllten Stein vorgestellt. Im Unterschied zum jetzt geprüften Stein handelte es sich dort um einen Stein mit der Druckfestigkeitsklasse 10, der hauptsächlich im Mehrfamilienhausbau einge-



**Bild 133.** In den Versuchen verwendeter Thermopor TV 7



**Bild 134.** Fertig verputzte Wand vor den Versuchen  
(Foto: Dr. Meyer)

setzt wird, weshalb auch die Ziegelstege im Vergleich zum aktuell geprüften THERMOPOR TV 7-Plan deutlich massiver ausgeführt waren (vgl. Bild 126). Aus den vorliegenden Erfahrungen und einigen „Kleinversuchen“ wurde entschieden, hier im Gegensatz zu den bisherigen Versuchen eine Wand mit praxisüblichem Außenputzaufbau zu prüfen. Bild 134 zeigt die fertig verputzte Wand mit eingebautem Fenster.

In diesem Versuch wurde erstmals der Einfluss eines Putz- und Gewebeaufbaus als „Schutz“ der Fensterbefestigung gegen einen manuellen Angriff untersucht. Zur Befestigung des Fensters wurde das speziell für diese Art Steine entwickelte Dübelssystem aus AMO®-Combi-Schraube 7,5/11,5 mm in der Länge 242 mm und dem Kunststoffdübel W-UR XXL verwendet (vgl.

Bild 60). Die auftretenden Belastungen aus den statischen Versuchen nach DIN EN 1628 und die dynamischen Versuche nach DIN EN 1629 konnten in der Klasse RC 2 ohne Probleme durch das Befestigungssystem aufgenommen werden.

Da bisher keine Erfahrungen über die einbruchhemmende Wirkung eines gesamten Außenwandaufbaus vorliegen, wurde die linke (Bild 135) und die rechte (Bild 136) Laibungsseite unterschiedlich verputzt. Bild 135 zeigt den Aufbau der von außen gesehenen linken Laibungsseite. An dieser Seite wurde vor dem Einbau des Fensters ein Armierungsputz mit Gewebeeinlage direkt auf das Mauerwerk aufgebracht. Nach dem Einbau wurde das Fenster mit einem Leichtunterputz Typ II „MEP it“ eingeputz.



a)



b)

**Bild 135.** Eingeputztes Fenster vor dem Versuch; a) Außenseite, b) Innenseite der von außen gesehenen linken Laibungsseite mit Armierungsputz mit Gewebeeinlage (Foto: Dr. Meyer)





a)



b)

**Bild 136.** Eingeputztes Fenster vor dem Versuch; a) Außenseite, b) Innenseite der von außen gesehenen rechten Laibungsseite (Foto: Dr. Meyer)

Auf der gegenüberliegenden Laibungsseite (Bild 136) wurde auf die zusätzliche Gewebespachtelung verzichtet. Hier wurde das Fenster „nur“ außenseitig eingeputzt.

Das Versuchsergebnis nach einem mechanischen Angriff nach DIN EN 1630, in der Klasse RC 2 von mindestens 3 min, zeigt Bild 137. Dabei fallen die Beschädigungen sehr viel geringer aus als bei den in der Vergangenheit durchgeführten Versuchen ohne Putzaufbau (z. B. Bild 130 oder Bild 132). Es war an keiner Stelle möglich – auch nur Ansatzweise – ein Befestigungsmittel freizulegen. Man erkennt jedoch einen Unterscheid zwischen der linken und der rechten Laibungsseite. Auf der rechten Laibungsseite (Bild 137b) sieht man deutlich, dass

die Steinoberfläche durchdrungen werden konnte und die Mineralwollfüllung sichtbar wird. Eine derartige mechanische Beschädigung der Steinoberfläche war auf der linken Seite – vermutlich bedingt durch die zusätzliche Spachtelung – nicht möglich.

Der durchgeführte Versuch zeigt deutlich, dass bei praxisüblich ausgeführtem hochwärmedämmendem Ziegelmauerwerk, auch bei Ziegeln mit einer Druckfestigkeitsklasse 6 und sehr großen Kammern, eine Einbruchhemmung in der Klasse RC 2 nachgewiesen werden kann.

Weitere Untersuchungen sind u. a. im Rahmen eines Forschungsvorhabens am ift Rosenheim vorgesehen.



a)



b)

**Bild 137.** Beschädigungen nach mechanischem Angriff (Widerstandsklasse RC 2); a) linke Laibungsseite mit und b) rechte Laibungsseite ohne Armierungsputz mit Gewebeeinlage (Foto: Dr. Meyer)



#### 16.3.2.1.4 Verankerung in Wärmedämmziegeln mit Kleinlochung unipor W07

Auch im Versuch mit dem unipor W07 Ziegel (vgl. Bild 138) wurde, wie im vorigen Abschnitt zu Thermopor TV 7, der Einfluss eines Putz- und Gewebeaufbaus als Schutz der Fensterbefestigung gegen einen manuellen Angriff berücksichtigt. Zur Befestigung des Fensters wurde das speziell für diese Art Steine entwickelte Dübelsystem aus AMO-Combi-Schraube 7,5/11,5 mm in der Länge 242 mm und dem Kunststoffdübel W-UR XXL verwendet (vgl. Tabelle 13). Wie im vorigen Abschnitt wurden die beiden Laibungsseiten unterschiedlich verputzt. An einer Seite wurde vor dem Einbau des Fensters ein Armierungsputz mit Gewebeeinlage direkt auf das Mauerwerk aufgebracht. Nach dem Einbau wurde das Fenster mit einem Leichtmörtel „MEP it“ eingeputzt.

Auf der gegenüberliegenden Laibungsseite wurde auf die zusätzliche Gewebespachtelung verzichtet. Hier wurde das Fenster „nur“ eingeputzt.

Die auftretenden Belastungen aus den statischen Versuchen nach DIN EN 1628 und die dynamischen Versuche nach DIN EN 1629 konnten in der Klasse RC 2 ohne Probleme durch das Befestigungssystem aufgenommen werden. Die Befestigung erfolgte dabei nur an den beiden vertikalen Rändern und dem unteren Rand. Das Versuchsergebnis nach einem mechanischen Angriff nach DIN EN 1630, in der Klasse RC 2 von mindestens 3 min, zeigt Bild 139. Dabei fallen auch hier die Beschädigungen geringer aus als bei den in der Vergangenheit durchgeführten Versuchen ohne Putzaufbau (z. B. Bild 130 oder Bild 132). Es war an keiner Stelle möglich ein Befestigungsmittel freizulegen. Man erkennt einen deutlichen Unterschied zwischen der linken und der rechten Laibungsseite. Die Laibungsseite mit zusätzli-



**Bild 138.** In den Versuchen verwendeter Wärmedämmziegel mit Kleinlochung (unipor W07 – Zulassung Z-17.1-1074)

cher Gewebearmierung weist deutlich geringere Schädigungen nach dem RC-2-Angriff auf.

Der durchgeführte Versuch zeigt deutlich, dass bei praxisüblich ausgeführtem hochwärmedämmendem Ziegelmauerwerk auch bei Ziegeln mit einer Druckfestigkeitsklasse 6 und Kleinlochung, eine Einbruchhemmung in der Klasse RC 2 nachgewiesen werden kann. Weitere Untersuchungen sind u. a. im Rahmen eines Forschungsvorhabens am ift Rosenheim vorgesehen.

#### 16.3.2.2 Montage in der Dämmebene

In der Regel werden auch bei Systemen zur Fenstermontage in der Dämmebene nur die Fenster selbst geprüft und nicht die Anbindung an das Mauerwerk. Deshalb wurde von der Adolf Würth GmbH & Co. KG im Jahr 2013 eine Prüfung in der realen Einbausituation mit einem zweiflügligen Fensterelement mit den Abmessungen 2 m × 2 m durchgeführt [107]. Dabei wurden die Konsolen mit dem Kunststoffdübel W-UR 8 mm in einem Planziegel T-18 der Wienerber-

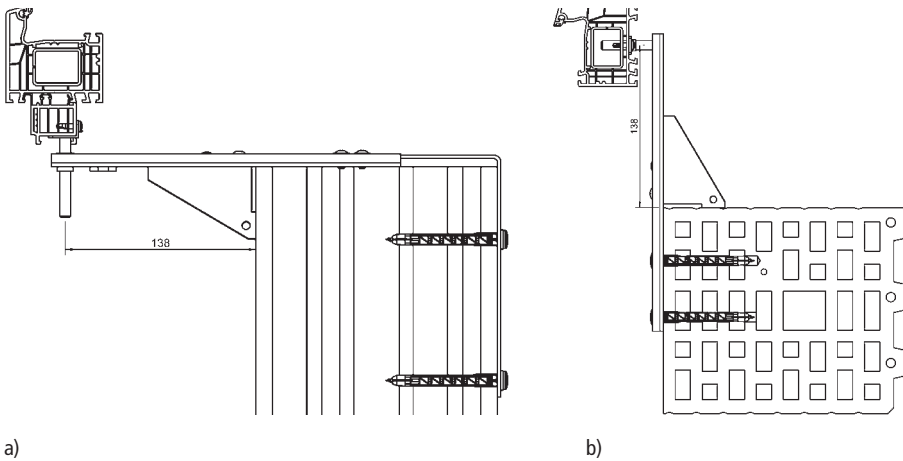


a)



b)

**Bild 139.** Beschädigungen nach mechanischem Angriff (Widerstandsklasse RC 2);  
a) linke Laibungsseite mit und  
b) rechte Laibungsseite ohne Armierungsputz mit Gewebeeinlage (Foto: M. Ruppik)



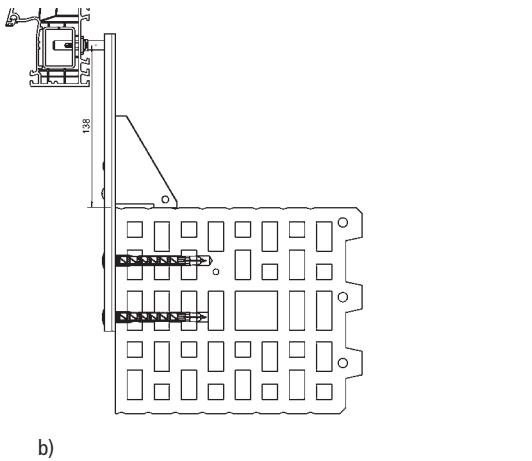
**Bild 140.** Schematische Darstellung der Befestigung; a) im Brüstungsbereich und b) in der Laibung [111]

ger GmbH mit einer Wandstärke von 17,5 cm montiert (vgl. Bild 140) und die Wand mit einem zusätzlichen Wärmedämm-Verbundsystem in einer Stärke von 20 cm versehen. Das Fensterelement war dabei ca. 14 cm vor der tragenden Wand montiert.

Das Element wurde für die Versuche nicht an der Oberseite befestigt, um einen Rollladenkasten simulieren zu können. Im Brüstungsbereich und in der Laibung wurden die Konsolabstände auf rund 30 cm reduziert, um die bei den Versuchen auftretenden Belastungen sicher in den Verankerungsgrund einleiten zu können (Bild 141).



**Bild 141.** Montagesituation im Bereich der Brüstung und der Laibung mit Konsolen in einem Ziegelmauerwerk [111]



Bedingt durch den Verzicht auf eine obere Befestigung konnte beim Aufbringen der statischen Last in Höhe von 3 kN (in Fenstermitte) eine Verformung von rund 3 cm gemessen werden (vgl. Bild 142), eine durchgangsfähige Öffnung konnte jedoch trotz der großen Verformung ausgeschlossen werden.

Beim mechanischen Angriff auf die Konsolen war es möglich, dass die Schraubverbindung zwischen Konsole und Profil gelöst werden konnte, d.h. die Hebelkräfte, die mit dem Schraubendreher aufgebracht werden konnten, waren ausreichend, um die Schrauben aus dem Stahlprofil im Rahmen zu „hebeln“. Bedingt durch die engen Konsolabstände war es aber nicht möglich, ausreichend Konsolen zu lösen, um eine durchgangsfähige Öffnung herzustellen.



**Bild 142.** Statische Belastung mit 3 kN in Fenstermitte, ohne Befestigung oben [111]

**16.4 Montagebescheinigung nach erfolgtem Einbau einbruchhemmender Elemente**

Im nationalen Vorwort der DIN EN 1627:2011-09 wird empfohlen, eine Montagebescheinigung nach Abschluss der Montagearbeiten zu erstellen. Tabelle 43 zeigt das Muster für eine derartige Montagebescheinigung. In der Spalte „besondere Anmerkungen“ besteht die Möglichkeit, auf bauseits bedingte Abweichungen oder Besonderheiten hinzuweisen, wenn z. B. aus wichtigen Gründen von der Montageanleitung des Herstellers abgewichen werden musste, da die theoretischen Bedingungen aus Prüfbericht und Montageanleitung in der Baustellenpraxis nicht immer im Detail eingehalten werden können.



**Bild 143.** Manueller Angriff auf die Verbindung Konsole – Fensterprofil [111]

**Tabelle 43.** Montagebescheinigung nach DIN EN 1627:2011-09

<b>Montagebescheinigung nach DIN EN 1627:2011-09</b>			
Firma:			
Anschrift:			
bescheinigt, dass nachstehend aufgeführte einbruchhemmende Bauteile entsprechend den Vorgaben der Montageanleitung (Anlage zum Prüfbericht)			
im Objekt:			
Anschrift:			
eingebaut wurden.			
Stück	Lage im Objekt	Klassifizierung	Besondere Angaben
Datum	Stempel	Unterschrift	

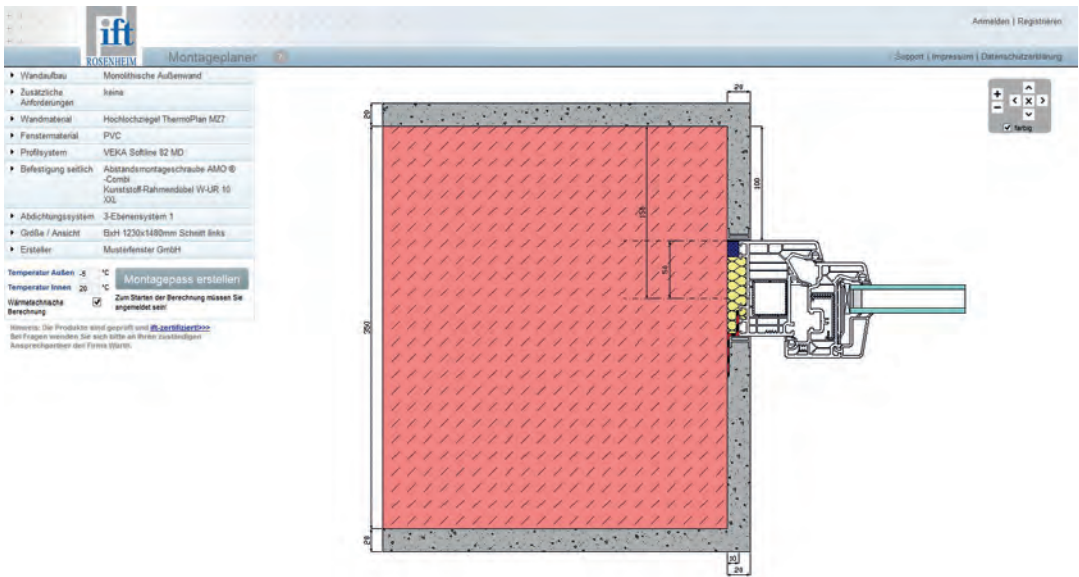


Bild 144. Montageplaner des ift Rosenheim zur Planung von Fensteranschlüssen [112]

## 17 Fazit

Mit dem vorliegenden Beitrag sollen Lösungsansätze für die bauphysikalischen und befestigungstechnischen Anforderungen an die Montage von Fenstern und Türen vorgestellt werden.

Der Schwerpunkt bei den bauphysikalischen Themen wurde auf:

- allgemeine Anforderungen und Berechnungsvorschriften,
- Fugenausbildungen und
- praktische Umsetzung

gelegt. Bei den befestigungstechnischen Anforderungen wurde der Schwerpunkt auf die Befestigung von

- Fenstern allgemein,
- Fenstern mit absturzsichernden Eigenschaften und
- Fenstern mit einbruchhemmenden Eigenschaften

gelegt.

Der Beitrag kann und soll keine „Patentrezepte“ bieten. Es ist vielmehr notwendig, dass man sich immer über den Einzelfall seine Gedanken macht und die Entscheidung, wie die Montage von Fenstern und Türen erfolgen soll bzw. kann – vor allem in der Altbauanierung – oftmals nur direkt vor Ort getroffen werden kann.

Weiter soll der Beitrag Hintergrundinformationen liefern, damit man moderne Softwarelösungen verstehen und die Ergebnisse richtig interpretieren kann. Die Erkenntnisse aus den Arbeiten zu diesem Beitrag, der zum ersten Mal im Jahre 2012 erschienen ist, werden derzeit in den Montageplaner [112] des ift Rosenheim implementiert. Mit diesem internetbasierten Werkzeug können die Erfahrungen aus unzähligen Prüfungen und gutachtlichen Stellungnahmen auf einfache Art und Weise für die Praxis genutzt werden und ersparen dem Anwender die Interpretation unzähliger Dokumente.



Informieren Sie sich zu den Würth Software-  
lösungen auf dem Würth Internetportal für  
Ingenieure und Architekten



# DAS WÜRTH INTERNETPORTAL FÜR INGENIEURE UND ARCHITEKTEN

[www.wuerth.de/ingenieure](http://www.wuerth.de/ingenieure)

In unserem Portal speziell für Ingenieure, Planer und Architekten finden Sie relevante Informationen in kompakter Weise: Produkte, Software, CAD-Dateien, Ausschreibungstexte, Planerseminare, Broschüren und Tabellenbücher, Zulassungen und Prüfzeugnisse

## 18 Literatur

- [1] Verordnung über einen energiesparenden Wärmeschutz bei Gebäuden – Wärmeschutzverordnung vom 11. August 1977.
- [2] DIN EN 14351-1:2010-08: Fenster und Türen – Produktnorm, Leistungseigenschaften – Teil 1: Fenster und Außentüren ohne Eigenschaften bezüglich Feuerschutz und/oder Rauchdichtheit.
- [3] Leitfaden zur Planung und Ausführung der Montage von Fenstern und Haustüren für den Neubau und Renovierung. Ausarbeitung: RAL-Gütegemeinschaft Fenster und Haustüren e.V., ift Rosenheim. Hrsg.: RAL-Gütegemeinschaft Fenster und Haustüren e.V., Frankfurt März 2014.
- [4] EnEV 2014: Verordnung über energiesparenden Wärmeschutz und energiesparende Anlagentechnik bei Gebäuden, zuletzt geändert durch: Verordnung zur Änderung der Energieeinsparverordnung vom 01. Mai 2014.
- [5] DIN 4108-2:2013-02: Wärmeschutz und Energie-Einsparung in Gebäuden – Teil 2: Mindestanforderungen an den Wärmeschutz.
- [6] DIN 4109:1989-11: Schallschutz im Hochbau.
- [7] DIN EN ISO 10211:2015-06: Wärmebrücken im Hochbau – Wärmeströme und Oberflächentemperaturen – Detaillierte Berechnungen.
- [8] DIN 4108 Beiblatt 2:2006-03: Wärmeschutz und Energie-Einsparung in Gebäuden – Wärmebrücken – Planungs- und Ausführungsbeispiele.
- [9] DIN-Fachbericht 4108-8:2010-09: Wärmeschutz und Energie-Einsparung in Gebäuden – Teil 8: Vermeidung von Schimmelwachstum in Wohngebäuden.
- [10] VEKA Montageleitfaden. Hrsg.: VEKA AG, Sendenhorst. März 2014.
- [11] E DIN EN 12207:2015-01: Fenster und Türen – Luftdurchlässigkeit – Klassifizierung.
- [12] DIN 4108-7:2011-01: Wärmeschutz und Energie-Einsparung in Gebäuden – Teil 7: Luftdichtheit von Gebäuden – Anforderungen, Planungs- und Ausführungsempfehlungen sowie -beispiele.
- [13] 4108-3:2014-11: Wärmeschutz und Energie-Einsparung in Gebäuden – Teil 3: Klimabedingter Feuchteschutz – Anforderungen, Berechnungsverfahren und Hinweise für Planung und Ausführung.
- [14] VDI 4100:2012-10: Schallschutz im Hochbau – Wohnungen – Beurteilung und Vorschläge für erhöhten Schallschutz.
- [15] DIN 4109 Beiblatt 2:1989-11: Schallschutz im Hochbau – Hinweise für Planung und Ausführung, Vorschläge für einen erhöhten Schallschutz – Empfehlungen für den Schallschutz im eigenen Wohn- oder Arbeitsbereich.
- [16] DIN EN ISO 10077-1:2010-05: Wärmetechnisches Verhalten von Fenstern, Türen und Abschlüssen – Berechnung des Wärmedurchgangskoeffizienten – Teil 1: Allgemeines.
- [17] DIN EN ISO 12567-1:2010-12: Wärmetechnisches Verhalten von Fenstern und Türen – Bestimmung des Wärmedurchgangskoeffizienten mittels des Heizkastenverfahrens – Teil 1: Komplette Fenster und Türen.
- [18] DIN EN 12412-2:2003-11: Wärmetechnisches Verhalten von Fenstern, Türen und Abschlüssen – Bestimmung des Wärmedurchgangskoeffizienten mittels des Heizkastenverfahrens – Teil 2: Rahmen.
- [19] DIN EN ISO 10077-2:2015-08: Wärmetechnisches Verhalten von Fenstern, Türen und Abschlüssen – Berechnung des Wärmedurchgangskoeffizienten – Teil 2: Numerisches Verfahren für Rahmen.
- [20] ift-Richtlinie MO-01/1: Baukörperanschluss von Fenstern – Teil 1: Verfahren zur Ermittlung der Gebrauchstauglichkeit von Abdichtungssystemen. Januar 2007.
- [21] DIN 18195-5:2011-12: Bauwerksabdichtungen – Teil 5: Abdichtungen gegen nichtdrückendes Wasser auf Deckenflächen und in Nassräumen, Bemessung und Ausführung.
- [22] DIN 18195-6:2011-12: Bauwerksabdichtungen – Teil 6: Abdichtungen gegen von außen drückendes Wasser und aufstauendes Sickerwasser, Bemessung und Ausführung.
- [23] DIN 18195-9:2010-05: Bauwerksabdichtungen – Teil 9: Durchdringungen, Übergänge, An- und Abschlüsse.
- [24] Zentralverband des Deutschen Dachdeckerhandwerks e.V.: Regeln für Dächer mit Abdichtung mit der Neufassung der Flachdachrichtlinien: Richtlinien für die Planung und Ausführung von Dächern. September 2013.
- [25] VFF Merkblatt ES.06: Handlungsempfehlung zur schimmelpilzfreien Teilmodernisierung mit Fenstern. Februar 2016.
- [26] Maas, A.; Klatecki, M.: Schimmelpilzfreie Fenstermodernisierung. Glaswelt. Stuttgart, September 2015.
- [27] Das Bundesministerium für Wirtschaft und Energie und das Bundesministerium für Umwelt, Naturschutz, Bau und Reaktorsicherheit: Bekanntmachungen zur Datenaufnahme und Datenverwendung im Wohngebäudebestand. Berlin, April 2015.
- [28] DIN 1946-6:2009-05: Raumlufttechnik – Teil 6: Lüftung von Wohnungen – Allgemeine Anforderungen, Anforderungen zur Bemessung, Ausführung und Kennzeichnung, Übergabe/Übernahme (Abnahme) und Instandhaltung.
- [29] VFF Merkblatt ES.05: Lüftung von Wohnungen – Gesundheit, Schadensvermeidung und Energiesparen. Frankfurt, September 2012.
- [30] DIN EN 12519:2015-01: Fenster und Türen – Terminologie.
- [31] Küenzlen, J.: Dübeltechnik praxisnah, Teil 2: Bemessung und Ausführung von Sonderbefestigungen in Mauerwerk, Mauerwerk Kalender 2012, S. 275–302. Verlag Ernst & Sohn, Berlin 2012.
- [32] Müller, M.; Scheller, E.: Befestigungsmittel für den Mauerwerksbau. Mauerwerk-Kalender 2011, S. 267–336. Verlag Ernst & Sohn, Berlin 2011.

- [33] Scheller, E.; Künzlen, J. (Hrsg.): Handbuch der Dübelsechnik – Grundlagen, Anwendungen, Praxis. Swiridoff Verlag GmbH & Co. KG, Künzelsau 2013.
- [34] DIN EN 1627:2011-09: Türen, Fenster, Vorhangfassaden, Gitterelemente und Abschlüsse – Einbruchhemmung – Anforderungen und Klassifizierung.
- [35] DIN EN 1628:2016-03: Türen, Fenster, Vorhangfassaden, Gitterelemente und Abschlüsse – Einbruchhemmung – Prüfverfahren für die Ermittlung der Widerstandsfähigkeit unter statischer Belastung.
- [36] DIN EN 1629:2016-03: Türen, Fenster, Vorhangfassaden, Gitterelemente und Abschlüsse – Einbruchhemmung – Prüfverfahren für die Ermittlung der Widerstandsfähigkeit unter dynamischer Belastung.
- [37] DIN EN 1630:2016-03: Türen, Fenster, Vorhangfassaden, Gitterelemente und Abschlüsse – Einbruchhemmung – Prüfverfahren für die Ermittlung der Widerstandsfähigkeit gegen manuelle Einbruchversuche.
- [38] Leitfaden zur Planung und Ausführung der Montage von Fenstern und Haustüren, RAL-Gütegemeinschaft Fenster und Haustüren e.V., Frankfurt 2010.
- [39] DIN EN 13115:2012-12: Fenster – Klassifizierung mechanischer Eigenschaften – Vertikallasten, Verwindung und Bedienkräfte.
- [40] Oberacker, R.: Vorgaben zur Befestigung von Fenstern, unveröffentlichte Ausarbeitung, Juli 2013.
- [41] Oberacker, R.: Neue DIN 18055 begleitet die Produktnorm. metallbau (2011), Heft 11, S. 8–12.
- [42] DIN EN 1991-1-4:2010-12: Eurocode 1: Einwirkungen auf Tragwerke – Teil 1-4: Allgemeine Einwirkungen – Windlasten.
- [43] DIN EN 1991-1-4/NA:2010-12: Nationaler Anhang – National festgelegte Parameter – Eurocode 1: Einwirkungen auf Tragwerke – Teil 1-4: Allgemeine Einwirkungen – Windlasten.
- [44] ift-Richtlinie MO-02/1: Baukörperanschluss von Fenstern, Teil 2: Verfahren zur Ermittlung der Gebrauchstauglichkeit von Befestigungssystemen, Rosenheim, Juni 2015.
- [45] Informationsstelle Edelstahl rostfrei: Z-30.3-6 Allgemeine bauaufsichtliche Zulassung über Erzeugnisse, Verbindungsmittel und Bauteile aus nichtrostendem Stahl, Geltungsdauer bis 30. April 2014.
- [46] Verordnung (EU) Nr. 305/2011 des Europäischen Parlaments und des Rates vom 9. März 2011 zur Festlegung harmonisierter Bedingungen für die Vermarktung von Bauprodukten und zur Aufhebung der Richtlinie 89/106/EWG des Rates, Amtsblatt der Europäischen Union L 88/5 vom 4.4.2011, URL <http://eur-lex.europa.eu/LexUriServ/LexUriServ.do?uri=OJ:L:2011:088:0005:0043:de:PDF> Stand: 25.07.2016 („Bauproduktenverordnung“).
- [47] DIN EN 12207:2015-01: Fenster und Türen – Luftdurchlässigkeit – Klassifizierung.
- [48] DIN EN 12208:2000-06: Fenster und Türen – Schlagregendichtheit – Klassifizierung.
- [49] DIN EN 12210:2016-09: Fenster und Türen – Widerstandsfähigkeit bei Windlast – Klassifizierung.
- [50] DIN EN 12400:2003-01: Fenster und Türen – Mechanische Beanspruchung – Anforderungen und Einteilung.
- [51] DIN EN 13049:2003-08: Fenster – Belastung mit einem weichen, schweren Stoßkörper – Prüfverfahren.
- [52] DIN EN 13420:2011-07: Fenster – Differenzklima – Prüfverfahren.
- [53] DIN 18055:2014-11: Kriterien für die Anwendung von Fenstern und Außentüren nach DIN EN 14351-1.
- [54] Prüfbericht Bauteilversuch mit Rahmenschrauben zur Befestigung eines Kunststofffensters am Baukörper, Amo® III-Schraube 7,5 mm, dübellose Rahmenschraube, Kunststofffenster – aus PVC-Mehrkammerprofilen ohne Stahlarmierung – in einem Kalksandsteinmauerwerk. ift Rosenheim, Berichtsdatum 21. Oktober 2010.
- [55] Prüfbericht Bauteilversuch mit Rahmenschrauben zur Befestigung eines Kunststofffensters am Baukörper, Amo® III-Schraube 7,5 mm, dübellose Rahmenschraube, Kunststofffenster mit umlaufender Stahlverstärkung in einem Kalksandsteinmauerwerk DIN V 106-KS 12-1,6-4 DF. ift Rosenheim, Berichtsdatum 21. November 2007.
- [56] Prüfbericht Bauteilversuch mit Rahmenschrauben zur Befestigung einer Kunststoffentertür am Baukörper ohne seitliche Trag- und Distanzklötze. AMO® Y Schraube 11,5 mm und AMO® Y Schraube 7,5 mm, Kunststoffentertür aus PVC-Mehrkammerprofilen ohne Stahlarmierung, Porenbetonmauerwerk vom Typ PP1,6-0,30. ift Rosenheim, 2012.
- [57] Prüfbericht Bauteilversuch mit Rahmenschrauben zur Befestigung von Fenstern am Baukörper, Amo® Y-Schraube 7,5 mm, Porenbetonmauerwerk PP2-0,35. ift Rosenheim, Berichtsdatum 14. März 2011.
- [58] Prüfbericht Bauteilversuch mit Rahmendübeln zur Befestigung einer Kunststoffentertür am Baukörper ohne seitliche Trag- und Distanzklötze. Kunststoffrahmendübel W-RD 10 mit AMO® III Schraube 7,5 mm, Kunststoffentertür aus PVC-Mehrkammerprofilen und Stahlarmierung, Hochlochziegelmauerwerk vom Poroton Planziegel T12. ift Rosenheim, Berichtsdatum 23. Dezember 2010.
- [59] Prüfbericht Bauteilversuch mit Rahmendübeln zur Befestigung einer Kunststoffentertür am Baukörper ohne seitliche Trag- und Distanzklötze. Kunststoffrahmendübel W-UR 10 XXL mit AMO® Combi Schraube 7,5/11,5 × 222 mm, Kunststoffentertür aus PVC-Mehrkammerprofilen mit Stahlarmierung, Hochlochziegelmauerwerk vom Typ POROTON-T8-36,5 MW. ift Rosenheim, Berichtsdatum 17. Oktober 2011.
- [60] Prüfbericht Bauteilversuch mit Rahmendübeln zur Befestigung einer 2-flügligen Kunststoffentertür am Baukörper ohne seitliche Trag- und Distanzklötze. Kunststoffrahmendübel W-RD 10 × 100 mit AMO® Combi Schraube 7,5/11,5 × 152 mm, Kunststoffentertür aus PVC-Mehrkammerprofilen mit Stahlarmierung, Ziegelmauerwerk vom Typ POROTON-T10-30. ift Rosenheim, Berichtsdatum 15. Januar 2013.

- [61] Ergebnisprotokoll Dreh-Drehkippenstertür mit Aufdoppelungen oben und unten. ift Rosenheim, Berichtsdatum 14. März 2014.
- [62] Sieberath, U.; Niemöller, C. (Hrsg.): Kommentar zur DIN EN 14351-1 Fenster und Türen, Produktnorm, Leistungseigenschaften mit Ergänzung (Amendment) A1:2010, Fraunhofer IRB Verlag, Stuttgart, 2013.
- [63] Deutscher Wetterdienst: Beaufort-Skala, <http://www.deutscher-wetterdienst.de/lexikon/index.htm?ID=B&DAT=Beaufort-Skala>, [Stand 25.02.2013].
- [64] DIN EN 12046-1:2004-04: Bedienungskräfte – Prüfverfahren – Teil 1: Fenster.
- [65] Gütegemeinschaft Fenster und Haustüren e.V.: Fenster, Haustüren, Fassaden und Wintergärten, Gütesicherung, RAL-GZ 695, Ausgabe 5/2010.
- [66] Richtlinie Anschlüsse an Fenster und Rollläden bei Putz, Wärmedämm-Verbundsystem und Trockenbau. Fachverband der Stuckateure für Ausbau und Fassade Baden-Württemberg, Stuttgart 2010.
- [67] Montagehandbuch Kunststofffenster und -türen. Gütegemeinschaft Kunststoff-Fenstersysteme, Bonn, 2004.
- [68] YTONG, anwendungstechnische Auflagen für den Ytong Planstein P1,6-0,25 mit  $\lambda = 0,07$  W/(mK), Stand 19.07.2012.
- [69] DIBt, Technische Regeln für die Verwendung von absturzsichernden Verglasungen (TRAV), Fassung Januar 2003, <http://www.dibt.de/de/data/eTRAV.pdf>, [Stand 28. Juli 2011].
- [70] Oberacker, R.: Glasdicke zukünftig nach DIN. Neues zur Absturzsicherung im Fokus. metallbau (2012), Heft 05, S. 20–23.
- [71] DIBt: Windzonen nach Verwaltungsgrenzen, URL: [http://www.dibt.de/de/Data/TB/Windzonen\\_nach\\_Verwaltungsgrenzen.xls](http://www.dibt.de/de/Data/TB/Windzonen_nach_Verwaltungsgrenzen.xls) [Stand 03. Juni 2011].
- [72] Klatecki, M.: Energetische Bewertung von Würth Montageklötzen. Kurzstellungnahme, Wolfhagen, 2015.
- [73] Allgemeine bauaufsichtliche Zulassung Würth AMO®-Combi Schraube mit Kunststoff-Rahmendübel W-UR 10 XS und W-UR 10 XXL, Z-21.2-2017 vom 19.01.2017.
- [74] Küenzlen, J.; Scheller, E.; Hamm, H.: Befestigung von absturzsichernden Fensterelementen. Mauerwerk/European Journal of Masonry 20 (2016) Heft 6, S. 423–444.
- [75] DIN 18008-1:2010-12: Glas im Bauwesen – Bemessungs- und Konstruktionsregeln – Teil 1: Begriffe und allgemeine Grundlagen.
- [76] DIN 18008-4:2013-07: Glas im Bauwesen – Bemessungs- und Konstruktionsregeln – Teil 4: Zusatzanforderungen an absturzsichernde Verglasungen.
- [77] Technische Regeln für Arbeitsstätten ASR A2.1 – Schutz vor Absturz und herabfallenden Gegenständen, Betreten von Gefahrenbereichen. Ausgabe November 2012, zuletzt geändert 2014.
- [78] DIN EN 1993: Eurocode 3: Bemessung und Konstruktion von Stahlbauten.
- [79] DIN EN 1999: Eurocode 9: Bemessung und Konstruktion von Aluminiumtragwerken.
- [80] ETB-Richtlinie – Bauteile, die gegen Absturz sichern. Ausschuss für Einheitliche Technische Baubestimmungen (ETB), Fassung Juni 1985.
- [81] Muster-Liste der Technischen Baubestimmungen (MLTB) – Teil 1, Fassung Juni 2015, Deutsches Institut für Bautechnik (DIBt). URL [https://www.dibt.de/de/geschaeftsfelder/data/P5\\_Musterliste\\_der\\_Technischen\\_Baubestimmungen\\_Juni\\_2015.pdf](https://www.dibt.de/de/geschaeftsfelder/data/P5_Musterliste_der_Technischen_Baubestimmungen_Juni_2015.pdf) (Stand: 25.08.2016).
- [82] Gleichzeitiger Ansatz von Wind- und Holmlasten bei außen liegenden, absturzsichernden Geländern und Umwehrungen. Unternehmerverband Metall Baden-Württemberg, 2016, URL [http://www.metall-verband.de/\\_news/print.asp?ID=15865](http://www.metall-verband.de/_news/print.asp?ID=15865) (Stand 25.08.2016).
- [83] Scheuermann, G.: Befestigung von Fenstern mit absturzsichernden Eigenschaften/“Fenstergeländer“, Stuttgart, 02. Dezember 2014 (nicht veröffentlicht).
- [84] DIN EN 1990:2010-12: Eurocode: Grundlagen der Tragwerksplanung; Deutsche Fassung EN 1990:2002 + A1:2005 + A1:2005/AC:2010.
- [85] DIN EN 1990/NA:2010-12: Nationaler Anhang – National festgelegte Parameter – Eurocode: Grundlagen der Tragwerksplanung.
- [86] DIN EN 1991-1-1:2010-12: Eurocode 1: Einwirkungen auf Tragwerke – Teil 1-1: Allgemeine Einwirkungen auf Tragwerke – Wichten, Eigengewicht und Nutzlasten im Hochbau; Deutsche Fassung EN 1991-1-1:2002 + AC:2009.
- [87] DIN EN 1991-1-1/NA:2010-12: Nationaler Anhang – National festgelegte Parameter – Eurocode 1: Einwirkungen auf Tragwerke – Teil 1-1: Allgemeine Einwirkungen auf Tragwerke – Wichten, Eigengewicht und Nutzlasten im Hochbau.
- [88] Europäische technische Zulassung Würth Kunststoff-Rahmendübel W-UR, ETA-08/0190 vom 30. Juni 2013.
- [89] EOTA: ETAG 001: Leitlinie für die europäische technische Zulassung für Metalldübel zur Verankerung im Beton, August 2010, Brüssel.
- [90] ETAG 014: Leitlinie für die europäische technische Zulassung für Kunststoffdübel zur Befestigung von außenseitigen Wärmedämm-Verbundsystemen mit Putzschicht. EOTA, Brüssel, November 2001.
- [91] ETAG 020: Leitlinie für die europäische technische Zulassung für Kunststoffdübel als Mehrfachbefestigung von nichttragenden Systemen zur Verankerung im Beton und Mauerwerk. EOTA, Brüssel, März 2012.
- [92] ETAG 029: Leitlinie für die europäische technische Zulassung für Metall-Injektionsdübel zur Verankerung im Mauerwerk. EOTA, Brüssel, April 2013.
- [93] Prüfbericht Bauteilversuch mit einem Befestigungssystem zur Vorwandmontage eines Kunststofffensters am Baukörper, Fenstermontagekonsole JB-DK, Montage-



- schiene JB-D, Kunststoffrahmendübel W-UR 8, Kunststofffenster aus PVC-Mehrkammerprofilen mit Faserverstärkung ohne Stahlarmierung im Ziegelmauerwerk POROTON-Hochlochziegel-Block-T20/1,2. ift Rosenheim, Berichtsdatum 07. Oktober 2011.
- [94] Klatecki, M.: Energetische Bewertung der Würth Fenstermontagekonsole in Kombination mit dem Kunststoffdübel W-UR 8. Kurzstellungnahme, Wolfhagen, 2015.
- [95] Block, K.; Dimitrova, T.: Vortrag „Nachträgliche Sicherung schwerer Fassaden“. fischer Expertenforum 2014.
- [96] DIN 18516-3:2013-09: Außenwandbekleidungen, hinterlüftet – Teil 3: Naturwerkstein; Anforderungen, Bemessung.
- [97] Allgemeine bauaufsichtliche Zulassung Absturzsichernde Fensterelementbefestigung, Z-14.4-728 vom 09.02.2017.
- [98] Küenzlen, J.; Scheller, E.: Befestigung von Fenstern in Mauerwerk. Mauerwerk Kalender 39 (2014), S. 139–182. Ernst & Sohn, Berlin 2014.
- [99] Küenzlen, J.: Befestigung von Fenstern (3): Modell, in: metall-markt.net, Heft 03/2013, S. 50–55, PSE Redaktions-service GmbH, Gütersloh, 2013
- [100] Pickelmann, J.: Die neue Einbruchnorm ist da! Zwilingsreifen, Handbohrmaschine und die Konsequenzen. Tagungsband der Rosenheimer Fenstertage 2010, S. 101–145, ift Rosenheim, 2010.
- [101] Prüfbericht Nachweis einbruchhemmende Eigenschaften: Widerstandsklasse 3, einbruchhemmendes Einfachfenster mit AMO®-Y 7,5 Schraube der Adolf Würth GmbH & Co. KG montiert in Porenbetonwand PP2-0,35 der Firma Xella Deutschland GmbH. ift Rosenheim, Berichtsdatum 16. Juni 2010.
- [102] Küenzlen, J.H.R.; Flassenberg, G.: Einbruchsicherheit durch Porenbeton Mauerwerk (2010), Heft 6, S. 372–375.
- [103] Prüfbericht Nachweis einbruchhemmende Eigenschaften: Widerstandsklasse 2, einbruchhemmendes Fenster, Montage der Fenster in Ziegelmauerwerk und Porenbetonwand mit Würth AMO® III-Schraube 11,5 mm. ift Rosenheim, Berichtsdatum 03. November 2005.
- [104] Prüfbericht: Prüfung der Wandanbindung und der Wand in der Klasse RC 2 und RC 2N in Anlehnung an DIN EN 1627:2011 in einer Wand bestehend aus POROTON-S10-P der Schlagmann Baustoffwerke GmbH und der Wienerberger GmbH. ift Rosenheim, Berichtsdatum 04. Juni 2012.
- [105] Prüfbericht Nr. 45–43/15: Prüfung von Dübelbefestigungssystemen an einem Mauerwerk. PIV – Prüfinstitut Schlösser und Beschläge Velbert, Berichtsdatum 08. Januar 2016.
- [106] Prüfbericht Nr. 45–3/16: Prüfung von Dübelbefestigungssystemen an einem Mauerwerk. PIV – Prüfinstitut Schlösser und Beschläge Velbert, Berichtsdatum 15. Juli 2016.
- [107] Prüfbericht: Prüfung der Wandanbindung und der Wand in der Klasse RC2 und RC 2N in Anlehnung an DIN EN 1627:2011 in einer Wand bestehend aus POROTON Planziegel-T18 der Wienerberger GmbH. ift Rosenheim, Berichtsdatum 01. Juli 2013.
- [108] Küenzlen, J.H.R.; Flassenberg, G.: Einbruchsicherheit durch Porenbeton Mauerwerk (2010), Heft 6, S. 372–375.
- [109] Küenzlen, J.H.R.: Porenbeton gegen Hochlochziegel Fenster in der Widerstandsklasse 2 richtig befestigen GFF (Glas – Fenster – Fassade – Metall). hofmann bauverlag GmbH, Schorndorf (2008), Heft 6, S. 21 u. 22.
- [110] Küenzlen, J.; Kuhleemann, C.: Befestigungen von Fenstern in Mauerwerk mit Anforderungen an die Einbruchhemmung in der Klasse 2 nach der neuen Normfassung DIN EN 1627:2011-09. Mauerwerk (2012), Heft 4, S. 206–209.
- [111] Küenzlen, J.: Montage von einbruchhemmenden Fensterelementen in der Wärmedämmebene. Mauerwerk (2013), Heft 4, S. 252–253.
- [112] Montageplaner, ift Rosenheim. URL: [www.montagetool.de](http://www.montagetool.de) [Stand 25. Juli 2016].

In Zusammenarbeit mit



Prof. Dr. Hauser GmbH



Leipziger Straße 184 · 34123 Kassel · Fon (+49) 561 494905 · Fax (+49) 561 494935 · [info@ibh-hauser.de](mailto:info@ibh-hauser.de) · [www.ibh-hauser.de](http://www.ibh-hauser.de)

# UNSERE SPEZIALISTEN FÜR DIE FENSTER- MONTAGE



## Befestigungslösungen von Würth – für jede Montagesituation

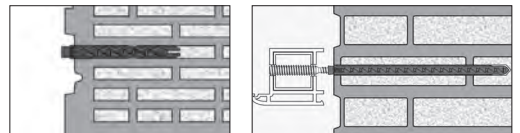
Während Fenster immer schwerer werden, werden Baustoffe immer leichter. Umso wichtiger sind sichere Befestigungslösungen für jede Anwendung.

Würth hat solche Lösungen, z. B. die AMO<sup>®</sup>-Y-Schraube für Porenbeton und die variable AMO<sup>®</sup>-COMBI-Schraube mit Kunststoffdübel für Lochsteine sowohl mit großen als auch mit kleinen Kammern.

**NEU!** Mit allgemeiner  
bauaufsichtlicher Zulassung



Art.-Nr. 0912 810 90 ...



### AMO<sup>®</sup>-Y

Zur Verankerung in Porenbeton

Art.-Nr. 0234 630 ...



### AMO<sup>®</sup>-COMBI

Direktes Einschrauben in Vollstein, Beton und Holz;  
in Lochstein mit Kunststoffdübel W-UR 10 XS/XXL

Art.-Nr. 0234 030 ...

Empfohlen von



Empfohlen von

